

川越 ラボスペース体験会

協調ロボット 無人搬送ロボット 自作ロボット 体験会

実際のワークをご持参いただき
来て見て触って体験していただけます

新型コロナウイルス
対策実施中



協調ロボット

人と同じ作業空間を共有し、安全柵なし
の稼働を実現

OMRON



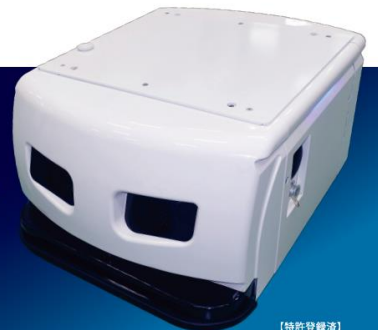
TM
ROBOT

THK

ルートテーブルで今までに無い
新しい誘導方式の搬送ロボット

SIGNAS[®]

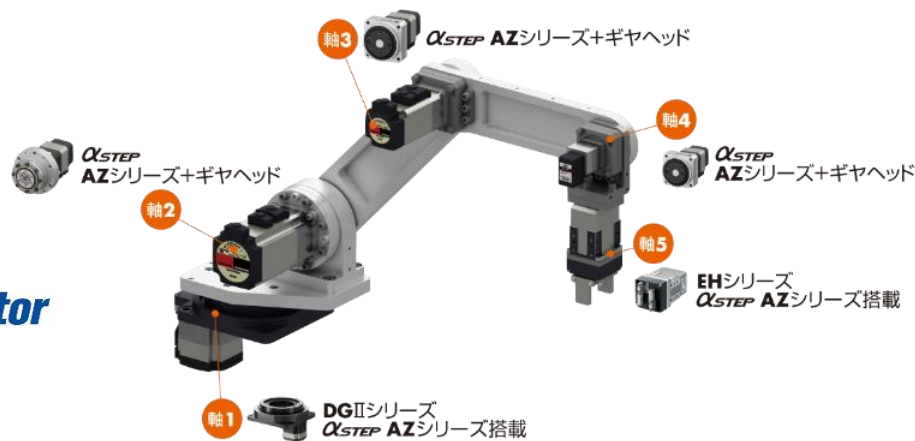
Signpost Navigation System



【特許登録済】

内蔵カメラで目印となる「サインポスト」を認識し、独自の制御システムで自律移動を可能とします。

Orientalmotor



日時 ご希望日時をご相談ください

会場 サンテックス本社 2階 (川越市問屋町)

※ご来場を お待ちしております。(駐車場ございます)



※お問い合わせは

TEL

049-224-2511

<https://www.fa-suntex.co.jp/>

株式会社 サンテックス 川越市問屋町9-1

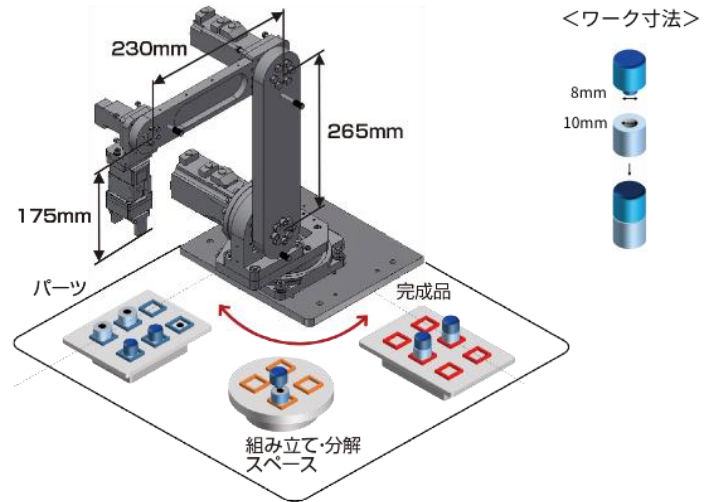
オムロン 協調ロボットテックマン

標準搭載の高解像度カメラがさまざまな作業で活躍
直感的に設定できるツールで高度なプログラム知識も不要



オリエンタルモーター 自作ロボット

「ロボットを自社で内製したい」「市販品は機能的にオーバースペック」
「内製しようにもモーターの選定方法がわからない」
オリエンタルモーターの自作ロボットで何ができるかご覧ください。
お気に入りの自作ロボットが半値で実現。



3ステップで誰でもロボットマスター。

ロボットコントローラ
MRC01

プログラミングソフト
MRC Studio



詳しく見る >

THK シグナス

設定の仕方や実際にワークが運べるかを体験できます

導入設定が簡単

THK 独自開発！第3の走行技術 サインポストカメラ認識誘導式



経路の設定や変更が簡単という事は…

■ ティーチングが不要

- ・ 目印 (サインポスト) を設置するだけで OK
- ・ 簡単設定でプログラム知識を有さなくても OK
- ・ 初期設置工事が快速で設置コスト安価

メンテナンスが少なくて済むという事は…

■ レイアウト変更が手軽

- ・ ルートテープの変更工事が不要
- ・ 地図の再設定無し

※お問い合わせは

TEL

049-224-2511

<https://www.fa-sunttex.co.jp/>

株式会社 サンテックス 川越市問屋町9-1