

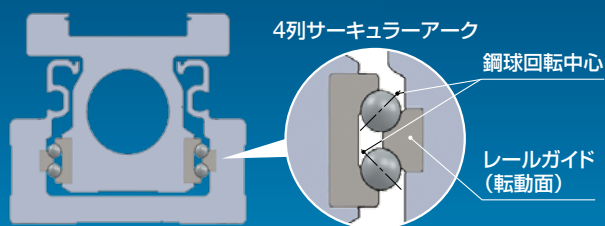
電動アクチュエータ

バッテリーレス アブソ(ステップモータ DC24V)

高剛性高精度スライダタイプ LEKFS Series

耐モーメント※1 ※2

最大**61%**向上

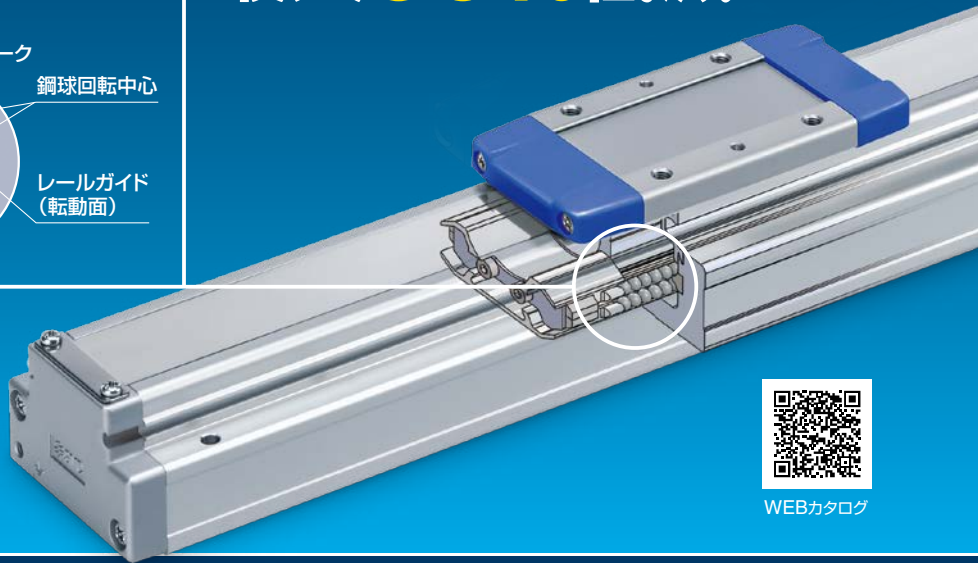


テーブル変位量※1

最大**50%**低減

繰返し位置決め精度
±0.01mm※3

※1 LEFSとの比較
※2 サイズ40、Mep、オーバーハング量300mm時
※3 Hリードは除く



WEBカタログ

バッテリーレス アブソ(ステップモータ DC24V)

バッテリーレス アブソリニアエンコーダタイプ

LE□E Series / LEKFS Series / LESYH Series

New

- サイズ16を追加 (LEF□E/LEY(G)□E)
- スライドテーブル / 高精度タイプを追加

- 高剛性高精度スライダタイプを追加
- ロッドタイプ 耐塵・防滴(IP65相当/IP67相当)仕様追加

New LEKFS



New LEY□E サイズ16



New LEY-X8

New 高精度タイプ LESYH



薄形タイプ LES



高剛性タイプ LESH

LEHF□E



LER□E



WEBカタログ

スライドテーブル / 高精度タイプ

LESYH Series

ボールねじ駆動により

繰返し位置決め精度 $\pm 0.01\text{mm}$

ロストモーション

0.1mm以下

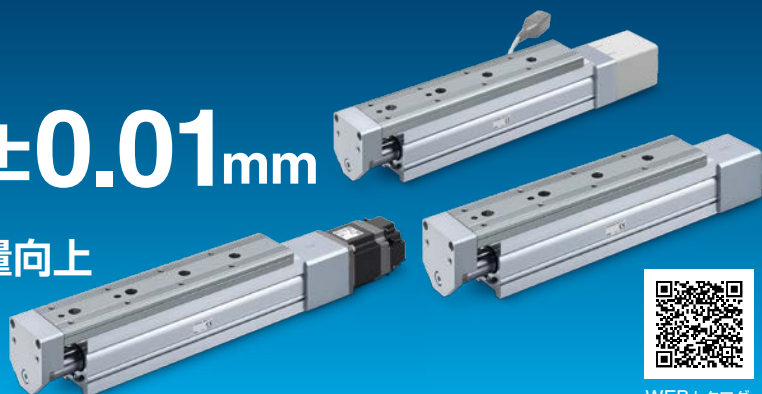
垂直可搬質量向上

5倍以上

バッテリーレス アブソ(ステップモータ DC24V)

ACサーボモータ

モータレス仕様



WEBカタログ

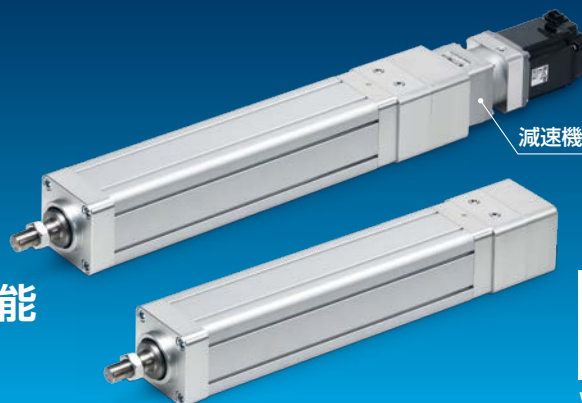
ロッドタイプ

LEY100 Series

- 最大推力12,000N
可搬質量1,200kg
最大ストローク1,000mm
- ISO15552に準拠した取付けが可能
- モータレス仕様に対応

ACサーボモータ

モータレス仕様



WEBカタログ

ロッドタイプ

耐塵・防滴 (IP65相当/IP67相当)仕様

LEY-X8 Series

バッテリーレス アブソ(ステップモータ DC24V)

スクレーバ
ルブリテナー
グリースの油膜を保持

グリース供給孔

アルミカバー

チューブ

呼吸ポート

メタルコネクタ

オートスイッチ溝

※IP65の試験も実施



WEBカタログ

安全に関するご注意 ご使用の際は「SMC製品取扱い注意事項」(M-03-3)および「取扱説明書」をご確認のうえ、正しくお使いください。

SMC株式会社

<https://www.smcworld.com>

本社 / 〒101-0021 東京都千代田区外神田4-14-1 秋葉原UDX 15F
東京営業所 TEL.050-3538-6371 名古屋営業所 TEL.050-3538-6453 大阪営業所 TEL.050-3538-6520

お客様相談窓口

フリーダイヤル ☎ 0120-837-838

受付時間 / 9:00~12:00 13:00~17:00 [月~金曜日、祝日、会社休日を除く]

代理店