

# OMNI edge

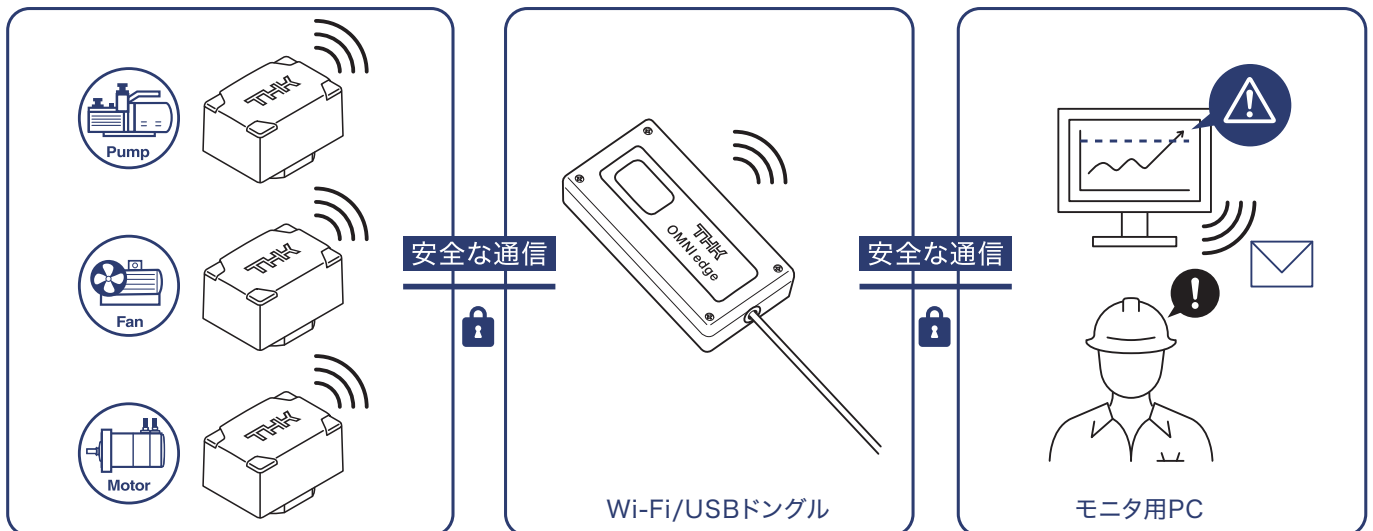
「現場ですぐに使えるIoT」、更に拡大しています。  
回転部品の見える化で**設備故障ロス**を防ぎませんか？

現場に回転部品  
ございませんか？



## OMNI edgeの仕組み

回転部品にセンサを後付けして状態を見える化し、設定値を超過した際には、アラートメールをご担当者様にお送りしてお知らせする仕組みです。

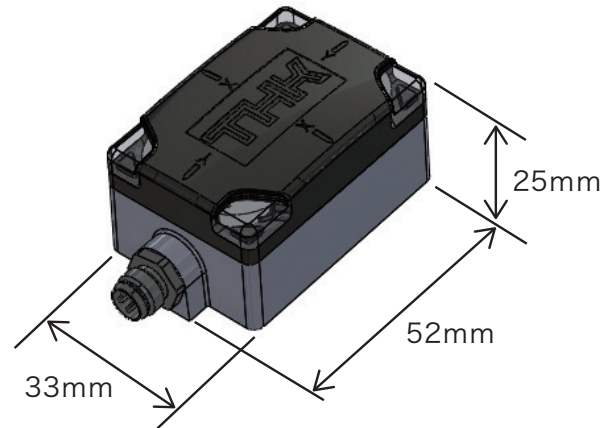


# パッケージ化で「IoTの導入・設定・運用が難しい」を一挙に解決します

IoTのスタートから数年が経ち、「IoTを導入したけど使いこなせない」「導入自体が難しい」とお困りのお客様のお声を多くお聞きします。

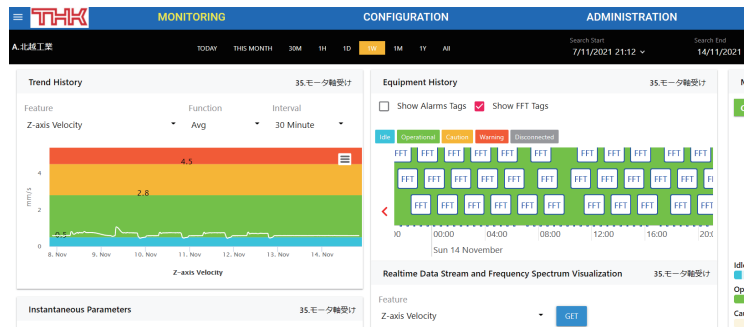
## 1 センサを後付け可能

配線も少なく、すぐに設置できて  
設定もないので、すぐに使用できます。



## 2 リモート監視が可能

Webアプリでモニタできるので  
現場巡回しなくても状態監視ができます。



## 3 LED表示で現場でも状態確認可能

現場でもLED表示があるので  
一目で状態が判別できます。

正 常



閾値超過



## 構成物

※ wi-fi/USB dongle付き  
1台につき、最大3台のセンサの接続が可能です

### ■wi-fi/USB dongle

TSS-CMUD-S-JP3

### ■センサ

TSS-CMR-RS05