

# エアマネジメントシステム



設備待機（生産停止時）の状態を監視し、自動で低圧化  
不要なエア消費を削減

**New** 通信プロトコルにEtherCATを追加

## スタンバイレギュレータ

稼働圧力／スタンバイ  
圧力の設定・切換え

## エアマネジメントハブ

流量・圧力・温度のセンシング  
通信機能

## 残圧排気弁

二次側エアの供給  
／排気（遮断）切換え

## 無線アダプタ

（アクセサリ P.47）

**エア消費量：最大62%※削減 P.1**

※当社条件：製品仕様内における最大削減率  
（稼働圧力0.7MPa、低圧力0.2MPa時）

**OPC UA に対応 P.2**

ダイレクト接続による容易なデータ通信が可能

に対応

**SMC無線システムに対応 P.3**

- 通信ケーブル不要
- 独自の暗号化による高いセキュリティ
- 通信距離：最大100m

# AMS20/30/40/60 Series



動画はこちら

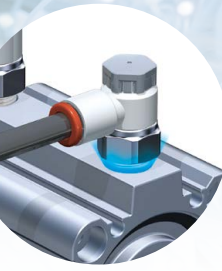
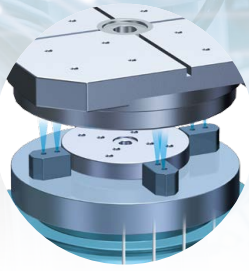


CAT.S100-155B

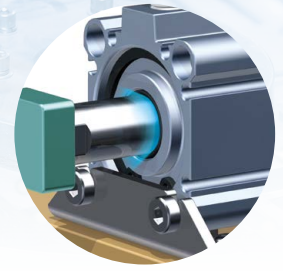
# 工場内設備で発生している無駄なエアを削減しませんか？



生産停止時のブロー／パージ消費

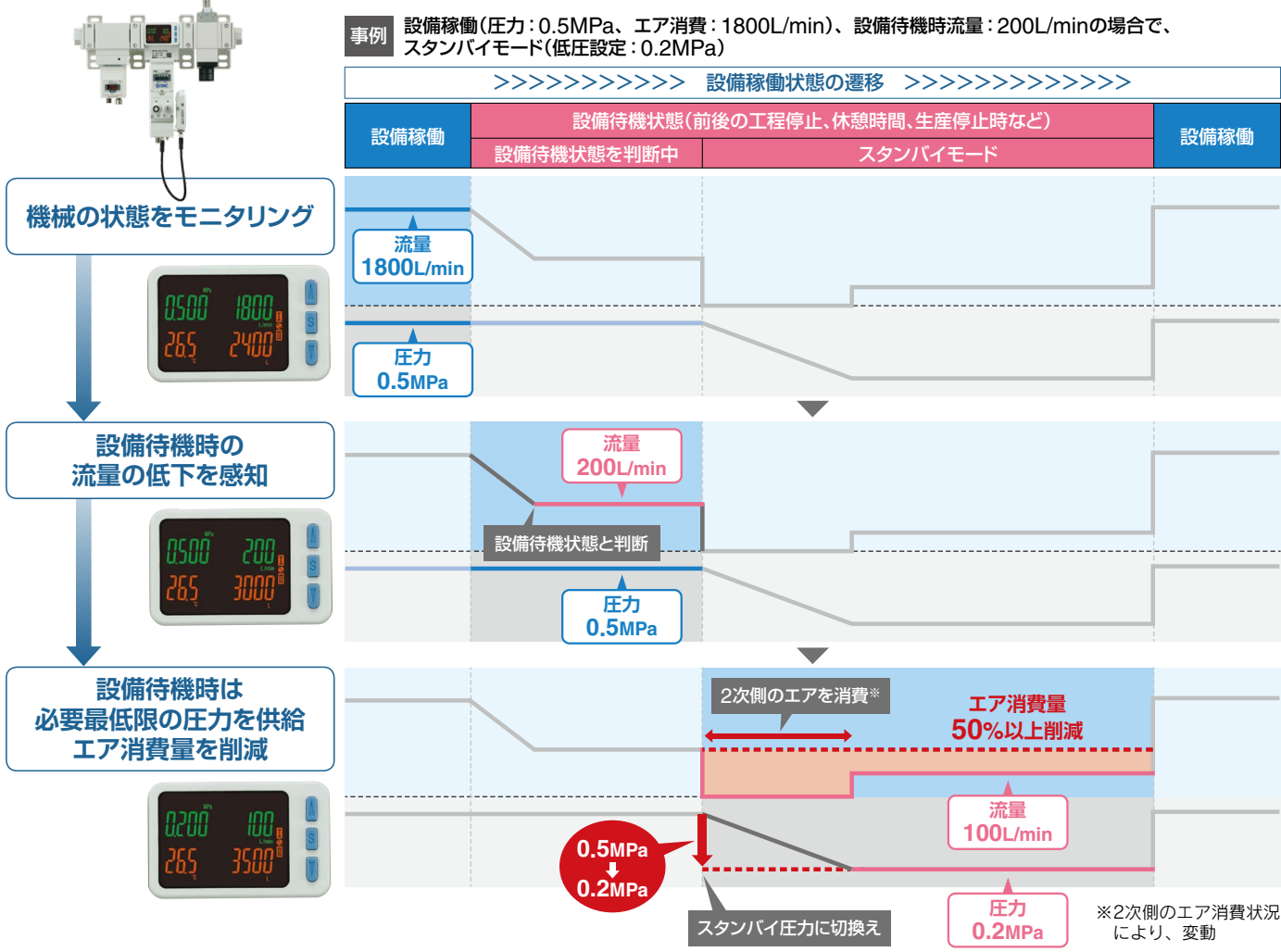


配管施工不良による  
配管接続部漏れ



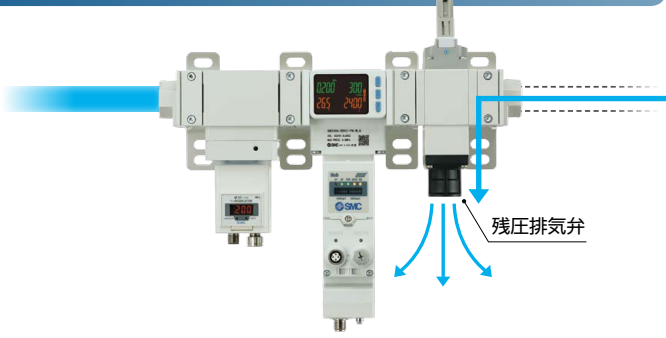
パッキン摩耗による  
シリンダからの漏れ

## 生産停止／設備待機時の低圧化によりエア消費を削減 **スタンバイモード**



## 設備停止状態によりバルブを遮断し、エア消費を削減 **アイソレーションモード**

残圧排気弁により、エアの供給を遮断することで、さらなるエア消費の削減が可能  
スタンバイモードから設定時間後に遮断可能な自動アイソレーションモードも搭載

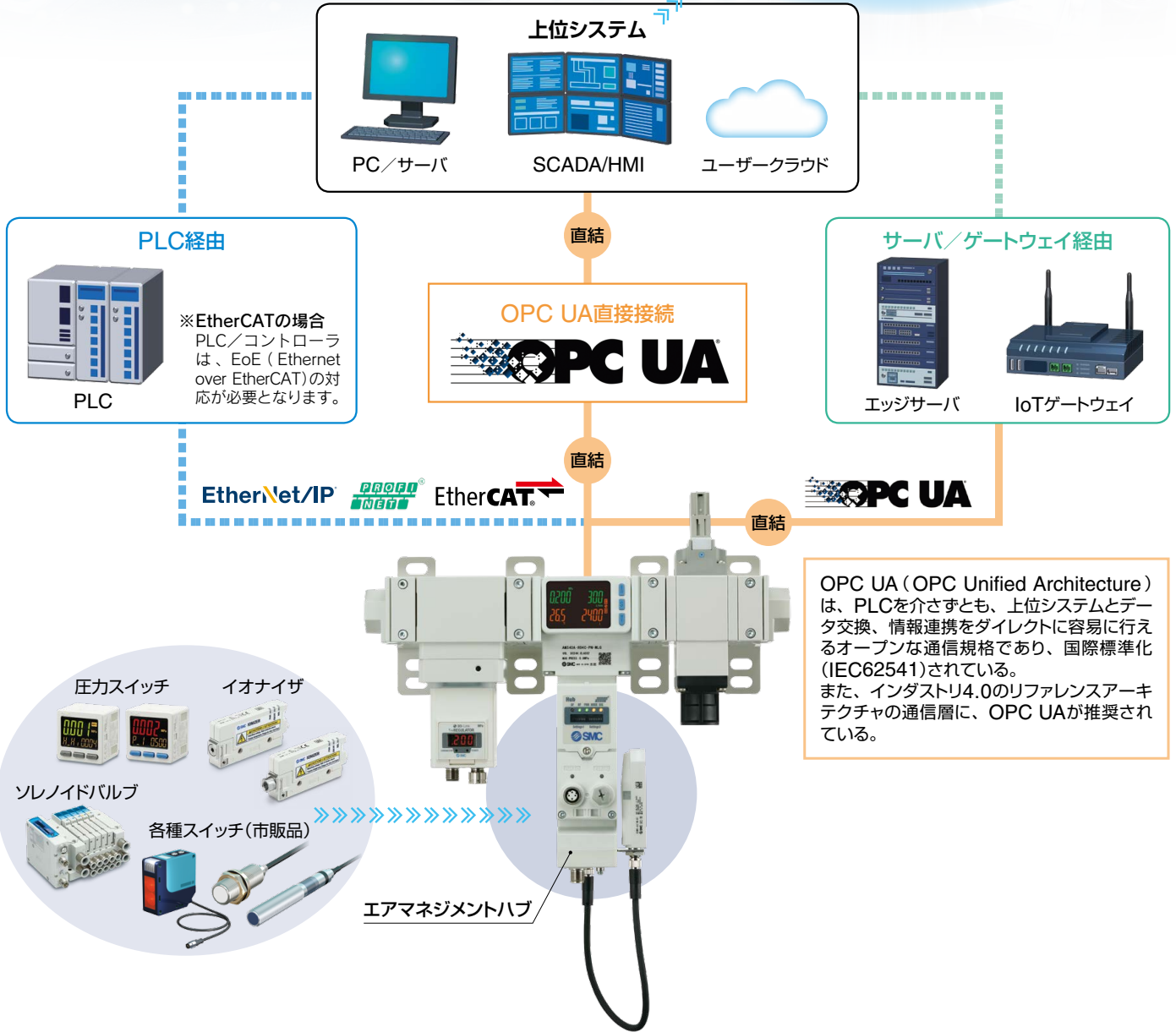


# 生産設備状態を可視化

「流量」「圧力」「温度」や、各種センサ情報を産業用イーサネットまたは、データ通信プロトコルOPC UAにより、上位システムと通信が可能

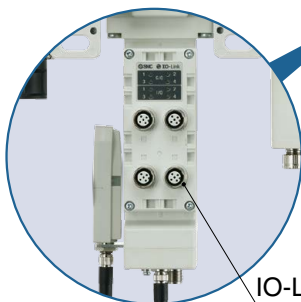


別拠点や外出先などからも設備状況を監視することが可能



## IO-Linkに対応

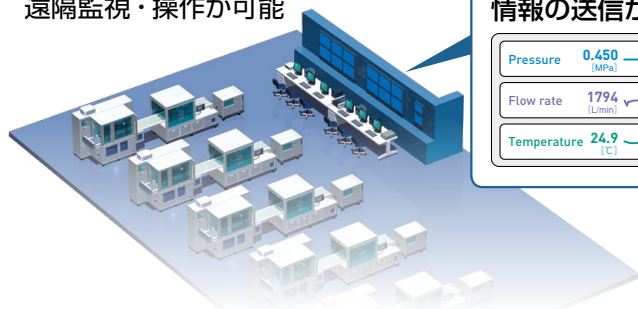
エアマネジメントハブの背面にIO-Linkポートを配置



IO-Linkポート

## エアマネジメントシステムによるIoT活用例

遠隔監視・操作が可能



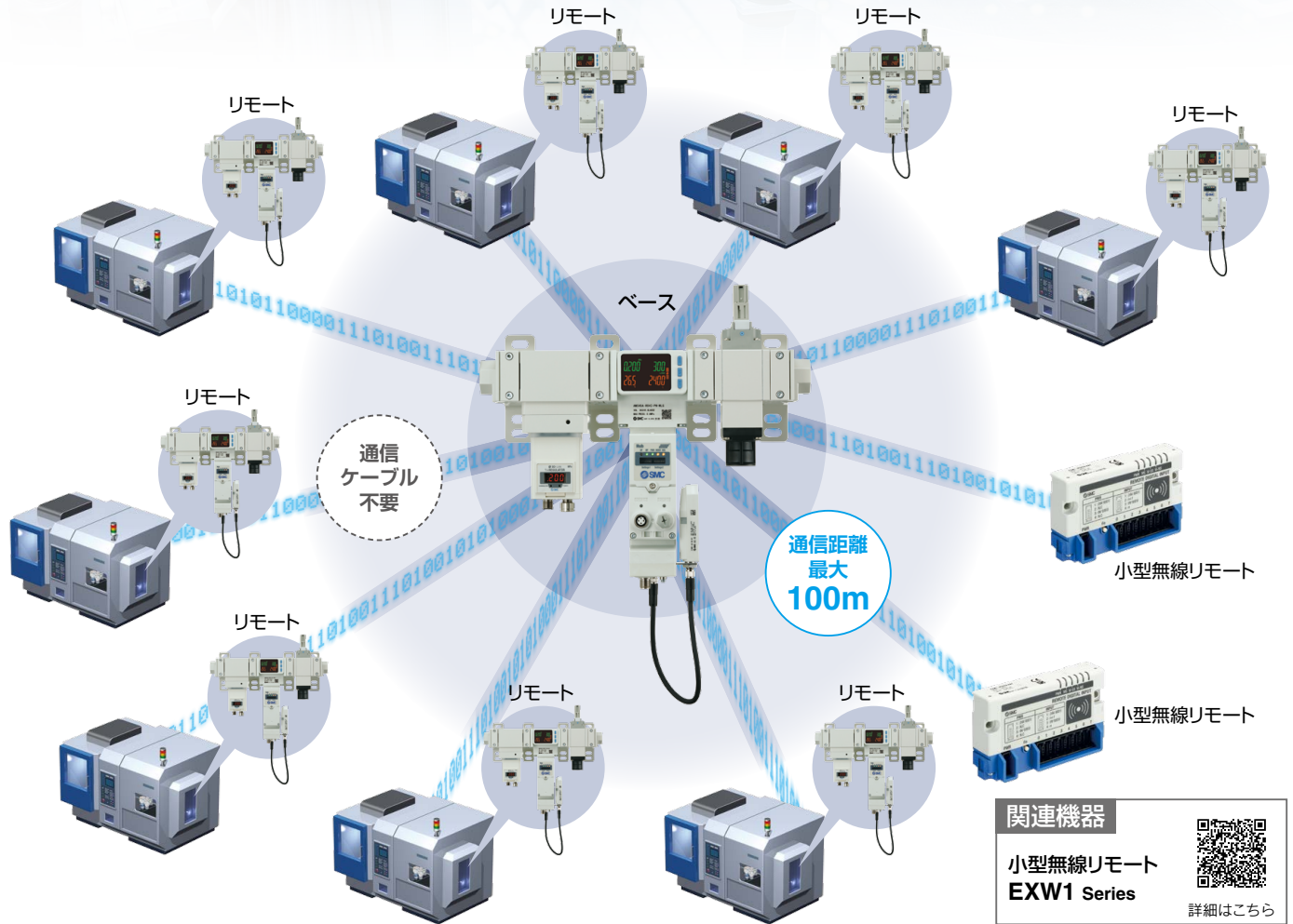
「圧力」「流量」「温度」情報の送信が可能

Pressure	0.450 (MPa)
Flow rate	1794 (L/min)
Temperature	24.9 (°C)

# SMC無線システムに対応※

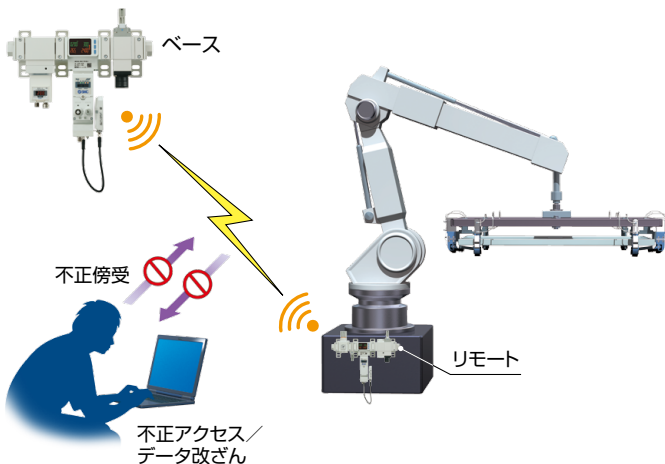
※無線アダプタ(別売)接続時

- ベース・リモート間の通信ケーブル不要  
配線工数/スペース/コスト削減  
断線リスク低減
- 最大10台までのリモート(AMS20/30/40/60または小型無線)に接続が可能



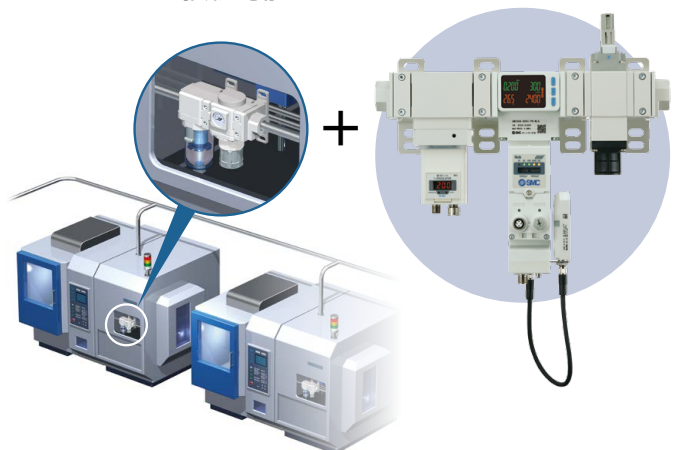
## 暗号化による高いセキュリティー

データの暗号化によって不正アクセスを防止しています。



## 既存装置への後付け設置が可能

OPC UAや無線システムにより、PLCへの接続、プログラムを変更せずに導入可能。モジュラタイプF.R.L.コンピネーションを接続可能。



## システム構成

シリーズ	サイズ	管接続口径						処理空気量 L/min								通信 プロトコル	出力データ
		1/8	1/4	3/8	1/2	3/4	1	5	10	20	40	}}	500	1000	2000		
電空レギュレータタイプ <b>AMS20A/30A/ 40A/60A Series</b>	20	●	●					[Bar chart showing flow capacity]								PROFINET EtherNet/IP™ EtherCAT OPC UA	<ul style="list-style-type: none"> <li>・瞬時流量</li> <li>・積算流量</li> <li>・圧力</li> <li>・流体温度</li> <li>・IO-Linkを介した 多種センサ情報</li> <li>・診断</li> </ul>
	30		●	●				[Bar chart showing flow capacity]									
	40				●	●		[Bar chart showing flow capacity]									
	60						●	●	[Bar chart showing flow capacity]								
レギュレータタイプ <b>AMS20B/30B/ 40B/60B Series</b>	20	●	●					[Bar chart showing flow capacity]									
	30		●	●				[Bar chart showing flow capacity]									
	40				●	●		[Bar chart showing flow capacity]									
	60						●	●	[Bar chart showing flow capacity]								

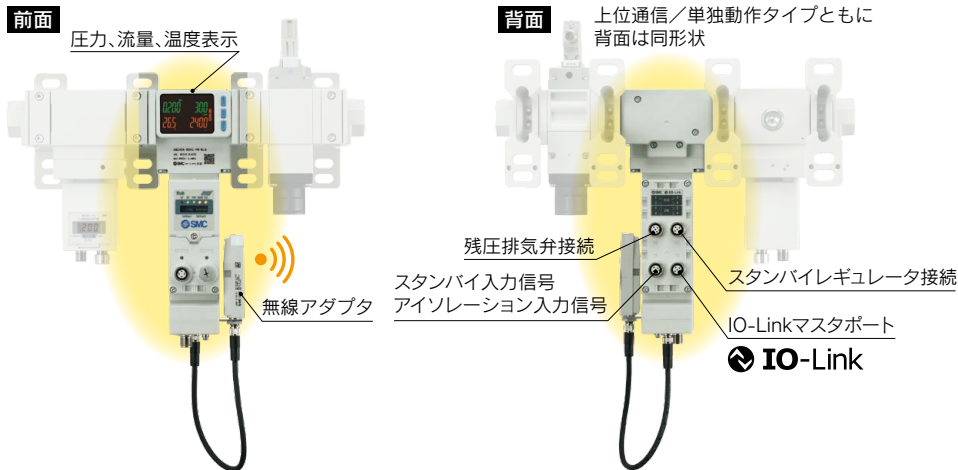
## 構成機器

### エアマネジメントハブ

上位通信機能と無線通信機能(無線アダプタ接続時)を持ち、スタンバイレギュレータ、残圧排気弁を接続し、エアマネジメントシステムの制御を行います。



#### 上位通信タイプ



- 産業用イーサネット



- データ通信プロトコル



注) EtherCATでは、対応していません。

- IO-Linkマスタ機能



- 無線ベース機能  
(無線アダプタ接続時)

#### 単独動作タイプ



- 無線リモート機能  
(無線アダプタ接続時)

#### 商標に関して

EtherNet/IP® is a registered trademark of ODVA, Inc.

EtherCAT® is registered trademark and patented technology, licensed by Beckhoff Automation GmbH, Germany.

## 構成機器

### スタンバイレギュレータ

エアマネジメントハブからの信号をもとに、スタンバイモードに移行（スタンバイ圧力に調圧）します。  
ノンリリーフタイプのため、スタンバイモード移行時、2次側のエアを排気せず、エアを効率的に活用できます。



#### 電空レギュレータタイプ (ITVシリーズ/AMS20A/30A/40A/60A Series用)



圧力表示等

- リモートで設備稼働/停止時の圧力設定・切換えが可能
- ノーマルクローズ/ノーマルオープン選択可能
- 逆流機能付
- 設定圧到達時間設定機能付
- 電磁弁過剰駆動防止時間設定機能付

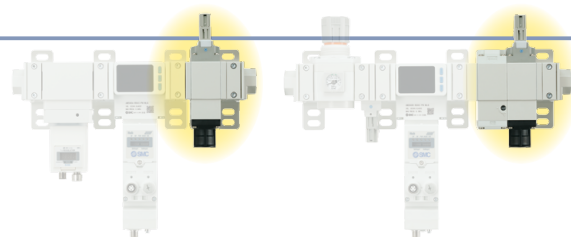
#### レギュレータタイプ (ARSシリーズ/AMS20B/30B/40B/60B Series用)



- 設備停止時の圧力設定（マニュアル）・切換えが可能（設備稼働圧力は変更されません。）
- ノーマルオープン仕様
- 逆流機能付

### 残圧排気弁

エアマネジメントハブからの信号をもとに、アインレーションモードに移行します。



#### ソフトスタートアップ機能なし (AMS20A/30A/40A/60A Series用)



- 2次側へのエア供給を遮断
- ノーマルクローズ/ノーマルオープン選択可能

#### ソフトスタートアップ機能付 (AMS20B/30B/40B/60B Series用)



- 2次側へのエア供給を遮断
- 設備再稼働時、緩やかなエア立ち上がり
- ノーマルクローズ/ノーマルオープン選択可能

CONTENTS

エアマネジメントシステム AMS20/30/40/60 Series



エアマネジメントシステム  
電空レギュレータタイプ  
AMS20A/30A/40A/60A Series

型式表示方法 ..... P.7  
標準仕様 ..... P.8

エアマネジメントシステム  
レギュレータタイプ  
AMS20B/30B/40B/60B Series

型式表示方法 ..... P.13  
標準仕様 ..... P.14

流量特性 ..... P.9, 15  
外形寸法図  
電空レギュレータタイプ ..... P.17  
レギュレータタイプ ..... P.19

エアマネジメントハブ  
EXA1 Series

型式表示方法 ..... P.21  
仕様 ..... P.22  
外形寸法図 ..... P.23

スタンバイ電空レギュレータ  
ITV2050~3050-X399

型式表示方法 ..... P.25  
仕様 ..... P.25  
外形寸法図 ..... P.26

スタンバイレギュレータ  
AR20S~50S Series

型式表示方法 ..... P.28  
仕様 ..... P.28  
外形寸法図 ..... P.29

3ポート残圧排気弁  
VP346E/546E/746E/946E-X660/X661

型式表示方法 ..... P.30  
仕様 ..... P.30  
外形寸法図 ..... P.31

アクセサリ ..... P.47  
①無線アダプタ ..... P.48  
②防水キャップ(10個入り) ..... P.48  
③電源用ケーブル  
[M8コネクタ、EXW1-A11N-X1用、両側コネクタ付  
(ソケット/プラグ)] ..... P.48  
④電源用ケーブル(M12コネクタ、EXA1用) ..... P.49  
⑤スタンバイレギュレータ/残圧排気弁用接続ケーブル  
[両側M12アングルコネクタ付(オス/メス)] ..... P.49

⑥配管アダプタ ..... P.50  
⑦ブラケット付スペーサ ..... P.50  
⑧サイレンサ ..... P.51  
⑨マーカ(1シート、88個入り) ..... P.52  
⑩通信用ケーブル ..... P.52  
⑪接続機器用接続ケーブル・コネクタ  
(スタンバイ入力信号/アイソレーション入力信号/  
IO-Linkデバイス/入力機器/出力機器)(M12) ..... P.54  
⑫IO-Link Device Tool用ライセンスキー ..... P.55

関連機器 ..... P.56  
製品個別注意事項 ..... P.57

AMS20A/30A/  
40A/60A

AMS20B/30B/  
40B/60B

EXA1

ITV2050~3050  
-X399

AR20S~50S

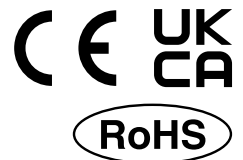
VP346E/546E/746E/  
946E-X660/X661

アクセサリ

関連機器

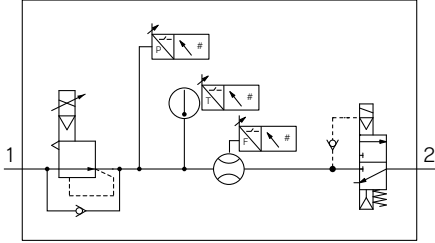
製品個別  
注意事項

# エアマネジメントシステム 電空レギュレータタイプ

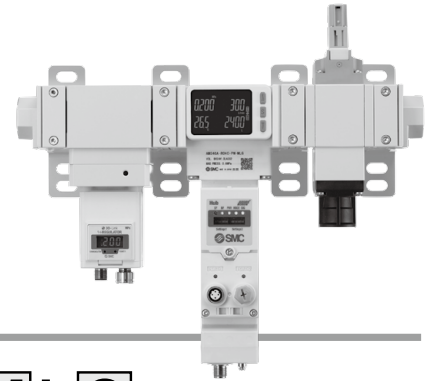
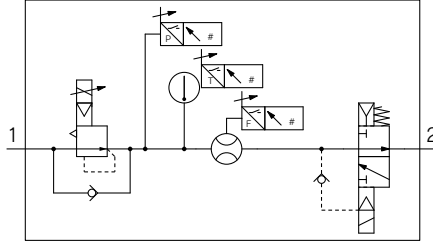


# AMS20A/30A/40A/60A Series

JIS記号  
N.C.



N.O.



## 型式表示方法

AMS **40** A - **F** **04** C - **PN** - **M** **L** **G**

①
②
③
④
⑤
⑥
⑦

	記号	内容	① ボディサイズ				
			20	30	40	60	
② ねじ種類	R	Rc	●	●	●	●	
	N	NPT	●	●	●	●	
	F	G	●	●	●	●	
	H	アタッチメントなし	●	●	●	●	
+							
③ 管接続口径	01	1/8	●	—	—	—	
	02	1/4	●	●	—	—	
	03	3/8	—	●	●	—	
	04	1/2	—	—	●	—	
	06	3/4	—	—	—	●	
	10	1	—	—	—	●	
	00	アタッチメントなし	●	●	●	●	
+							
④ 電空レギュレータ、3ポート残圧排気弁	N.O./N.C.	C	N.C.(ノーマルクローズ)	●	●	●	●
		D	N.O.(ノーマルオープン)	●	●	●	●
+							
⑤ エアマネジメントハブ	プロトコル	SA	スタンドアローン(無線アダプタ接続時 <sup>注3)</sup> : 無線リモート	●	●	●	●
		PN	PROFINET, OPC UA(無線アダプタ接続時 <sup>注3)</sup> : 無線ベース	●	●	●	●
		EN	EtherNet/IP <sup>TM</sup> , OPC UA(無線アダプタ接続時 <sup>注3)</sup> : 無線ベース	●	●	●	●
		EC	EtherCAT <sup>注5)</sup> (無線アダプタ接続時 <sup>注3)</sup> : 無線ベース	●	●	●	●
+							
⑥ 電空レギュレータ、エアマネジメントハブ	単位	K <sup>注1)</sup>	EXA1/ITV: 単位切換機能付	●	●	●	●
		M <sup>注2)</sup>	EXA1/ITV: SI単位固定	●	●	●	●
+							
⑦ 3ポート残圧排気弁	マニュアル	G	ノンロックプッシュ式	●	●	●	●
		E	プッシュターンロック式(手操作型)	●	●	●	●

注1) 海外向けのみ適用

注2) 単位固定 瞬時流量: L/min  
積算流量: L  
圧力: kPa, MPa  
温度: °C

注3) 無線アダプタは別売となります。(P.48参照)

注4) スタンバイ電空レギュレータ/残圧排気弁用接続ケーブルは、接続されています。

注5) EtherCATでは、OPC UAに対応していません。また、PLC/コントローラは、EoE(Ethernet over EtherCAT)の対応が必要となります。



**標準仕様 電空レギュレータタイプ**

型式	AMS20A	AMS30A	AMS40A	AMS60A	
構成機器※	スタンバイ電空レギュレータ	ITV2050-20	ITV2050-30	ITV3050-40	ITV3050-60
	エアマネジメントハブ	EXA1-20	EXA1-30	EXA1-40	EXA1-60
	3ポート残圧排気弁	VP346E	VP546E	VP746E	VP946E
管接続口径	1/8, 1/4	1/4, 3/8	3/8, 1/2	3/4, 1	
使用流体	空気				
定格流量範囲	5~500L/min	10~1000L/min	20~2000L/min	40~4000L/min	
周囲温度および使用流体温度	0~50℃				
保証耐圧力	1.0MPa				
最高使用圧力	0.8MPa				
供給圧力範囲	0.3~0.8MPa				
設定圧力範囲	0.2~0.7MPa				
スタンバイ圧力範囲	0.2~0.4MPa				
電源電圧	DC24V±10%				
消費電流	500mA以下				
入出力	DI×2 DI, DO IO-Link, DI				
保護構造	IP65(電気機器部分のみ)				
質量	2200g	2500g	3800g	5800g	

※構成機器単体仕様は下記をご参照ください。  
 ・スタンバイ電空レギュレータ P.25  
 ・エアマネジメントハブ P.21  
 ・3ポート残圧排気弁 P.30

AMS20A/30A/  
40A/60A

AMS20B/30B/  
40B/60B

EXA1

ITV2050~3050  
-X399

AR20S~50S

VP346E/546E/746E/  
946E-X660/X661

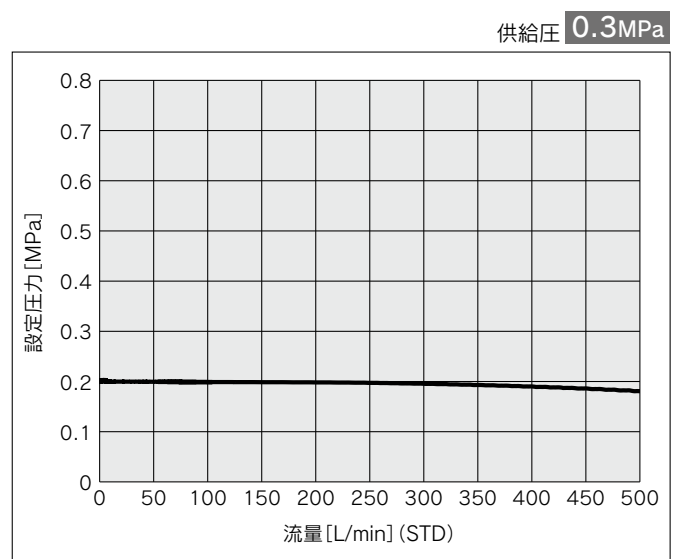
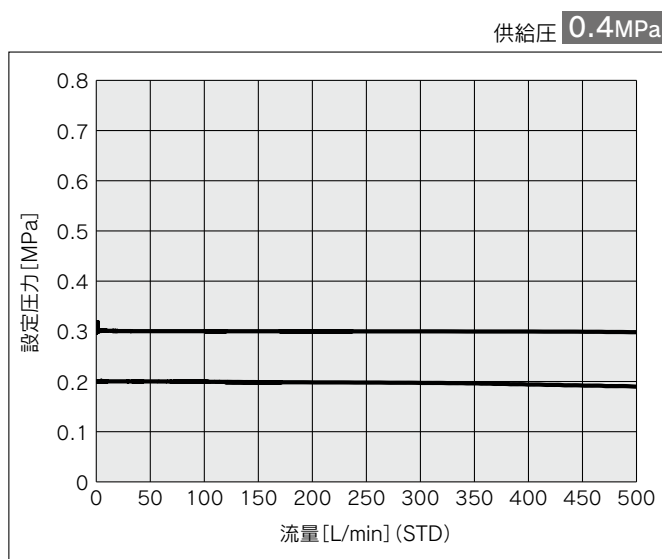
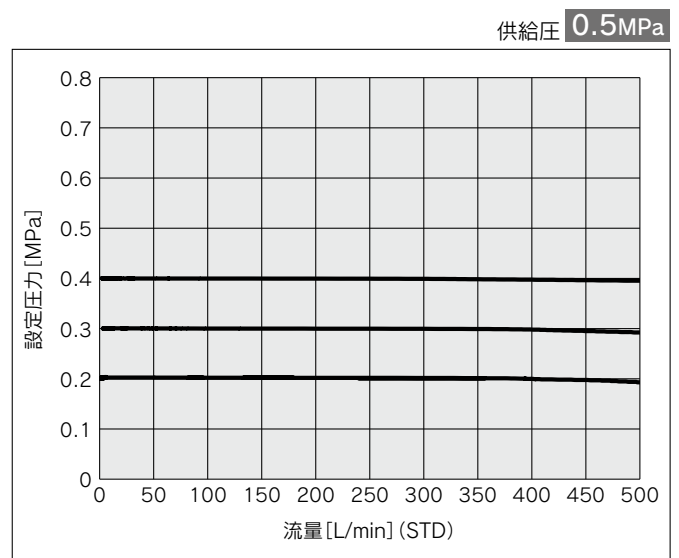
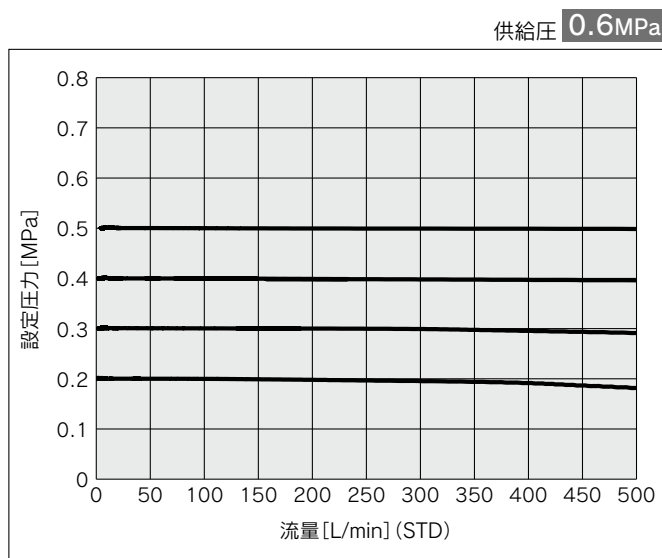
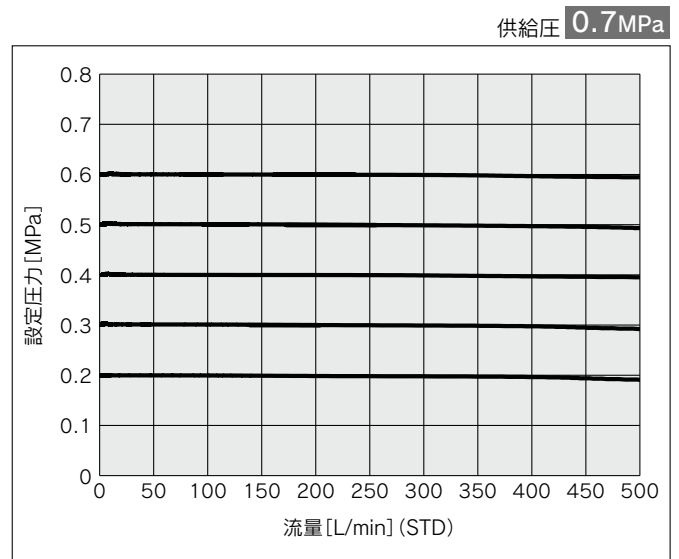
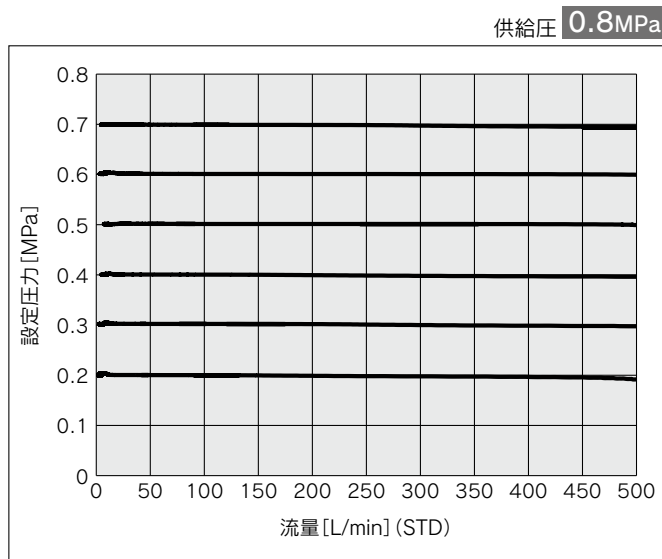
アクセサリ

関連機器

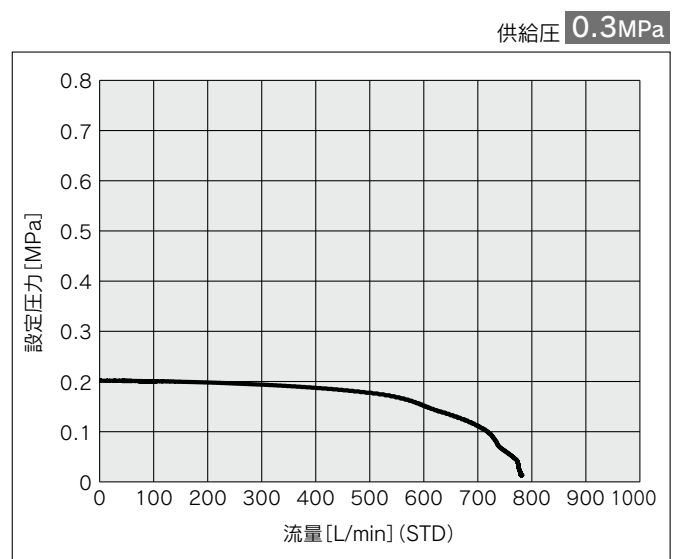
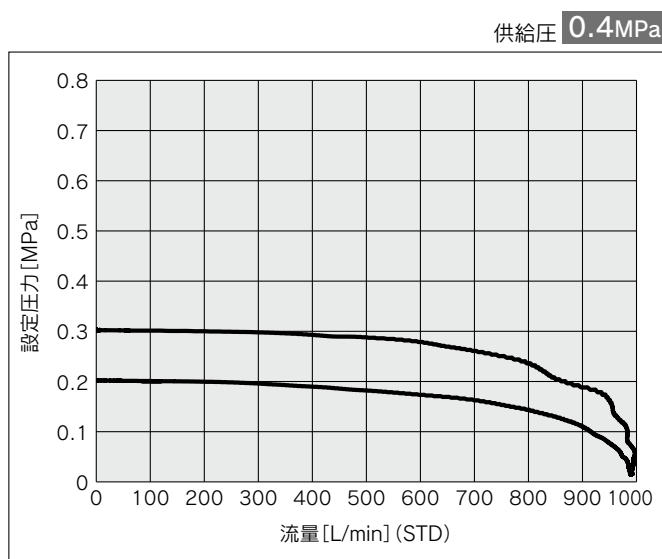
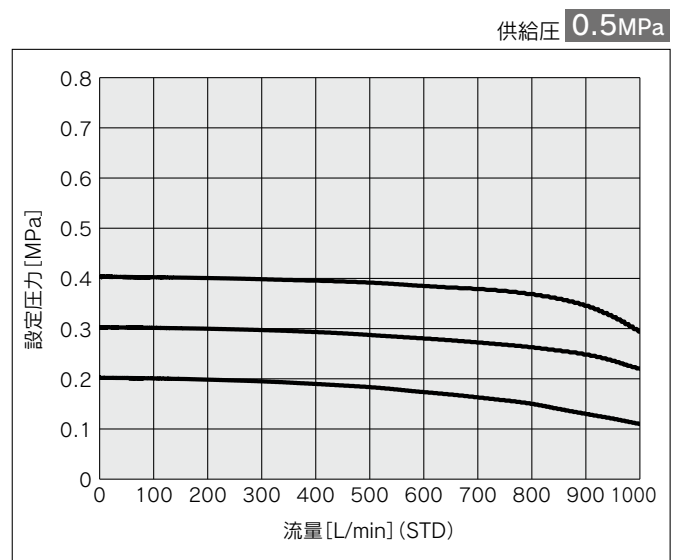
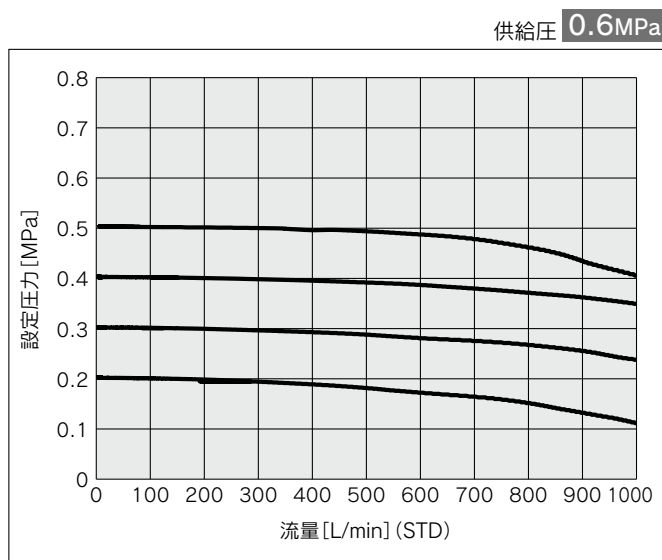
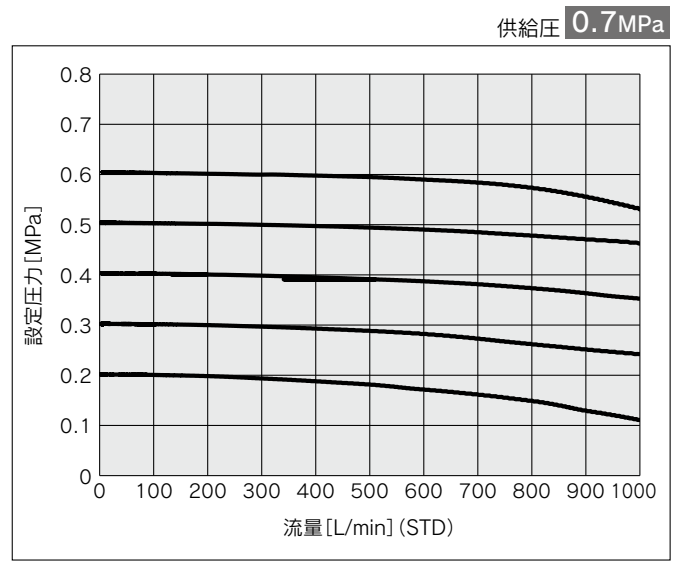
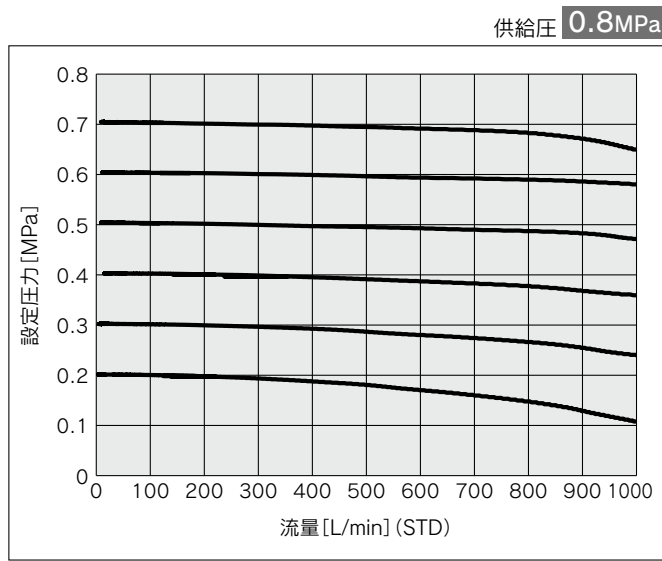
製品個別  
注意事項

# AMS20A/30A/40A/60A Series

## 流量特性 (代表値) / AMS20A: 電空レギュレータタイプ



流量特性 (代表値) / **AMS30A:電空レギュレータタイプ**



AMS20A/30A/  
40A/60A

AMS20B/30B/  
40B/60B

EXA1

ITV2050~3050  
-X399

AR20S~50S

VP346E/546E/746E/  
946E-X660/X661

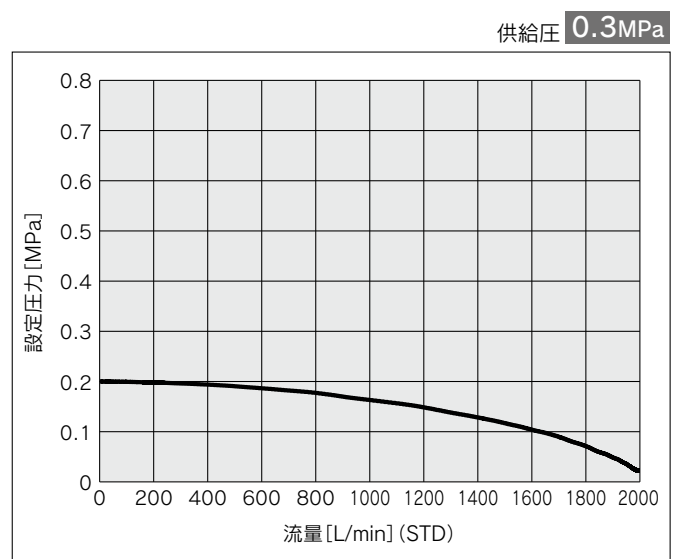
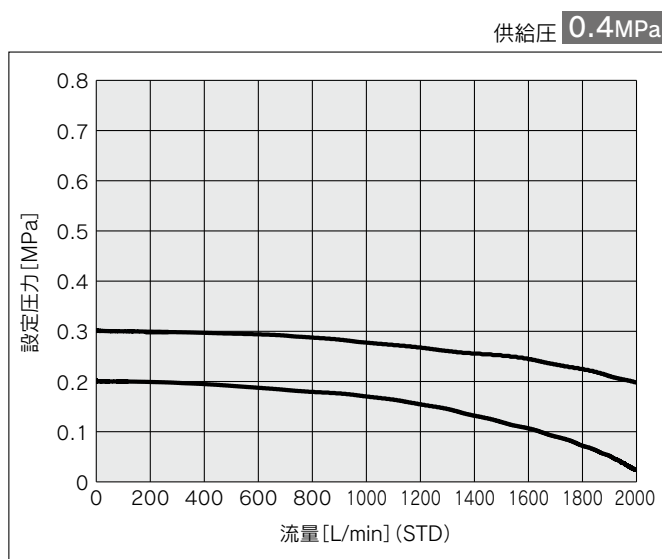
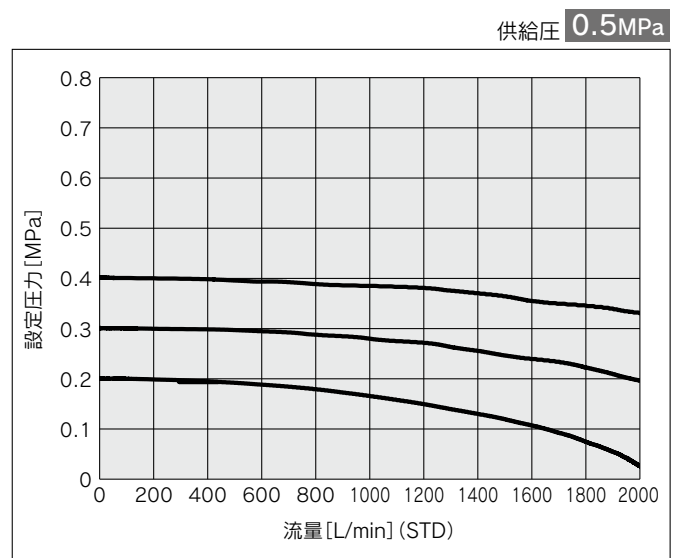
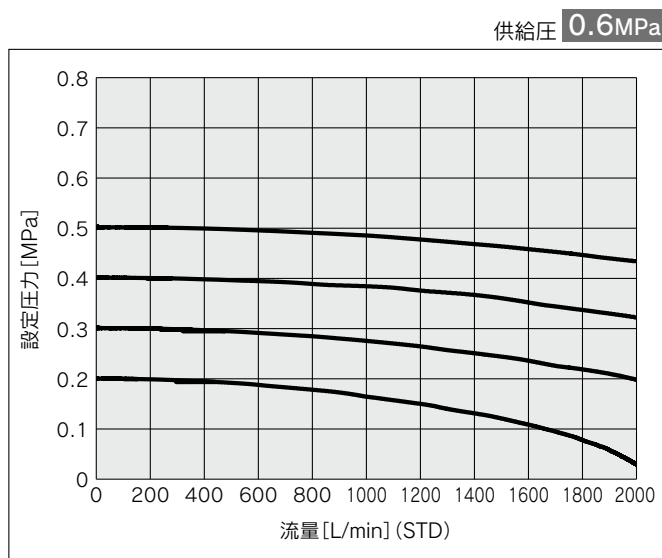
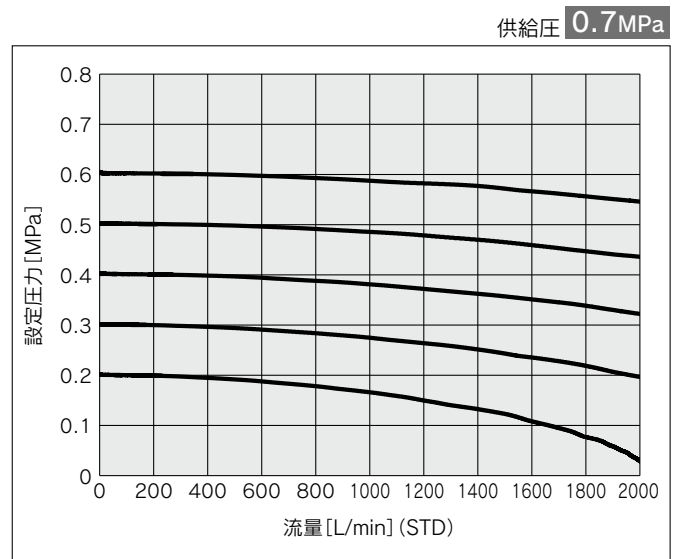
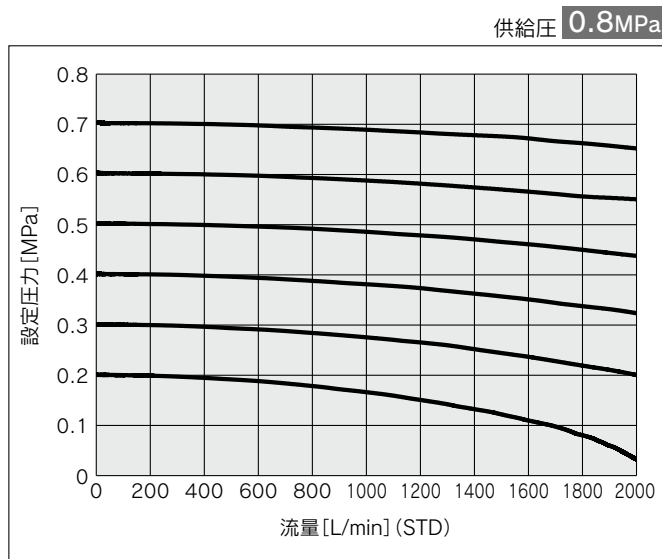
アクセサリ

関連機器

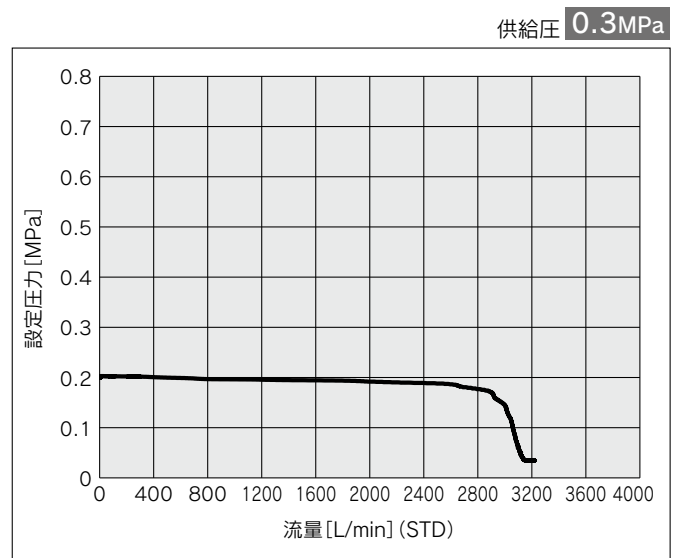
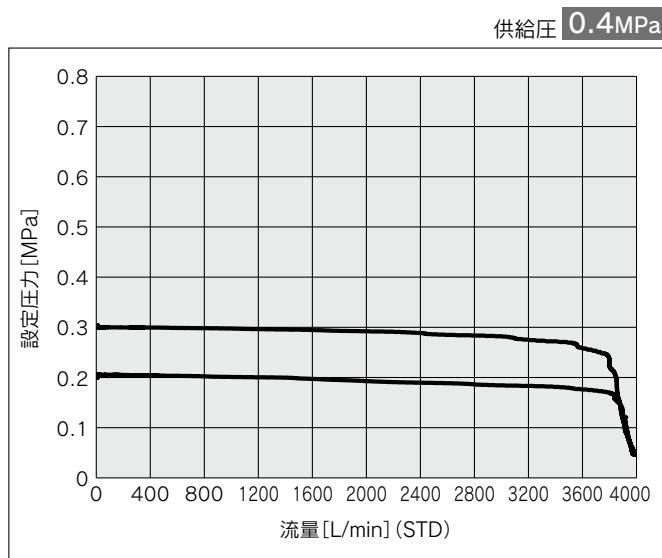
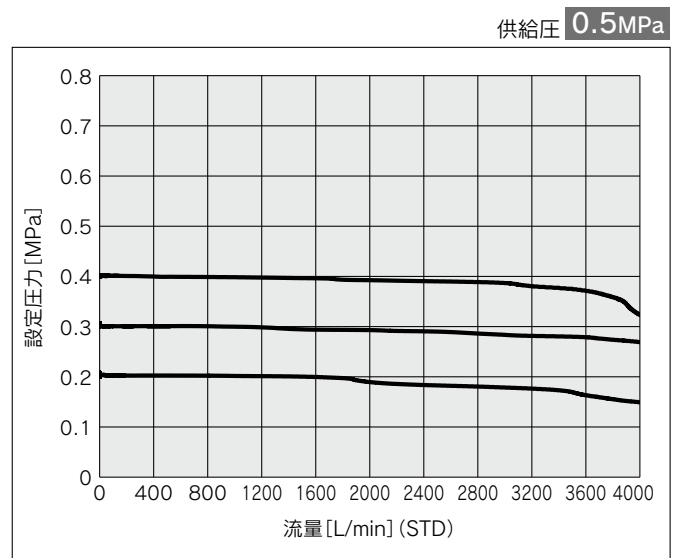
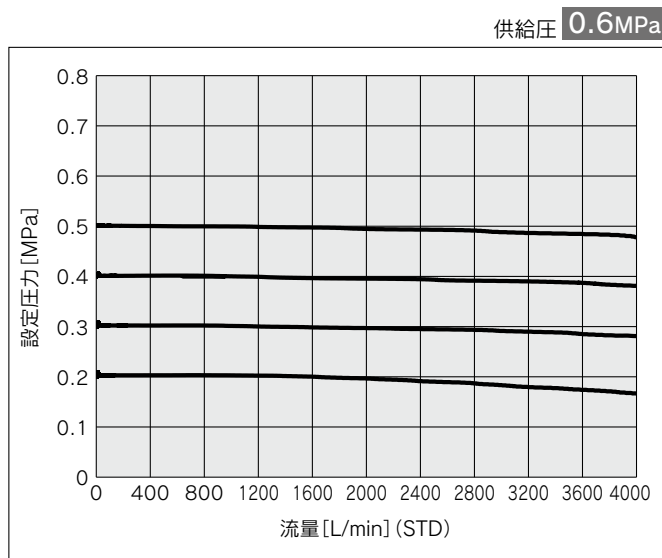
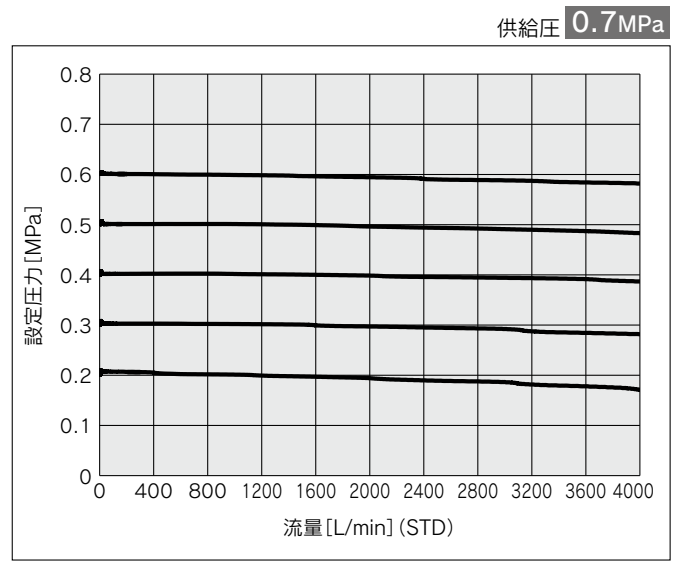
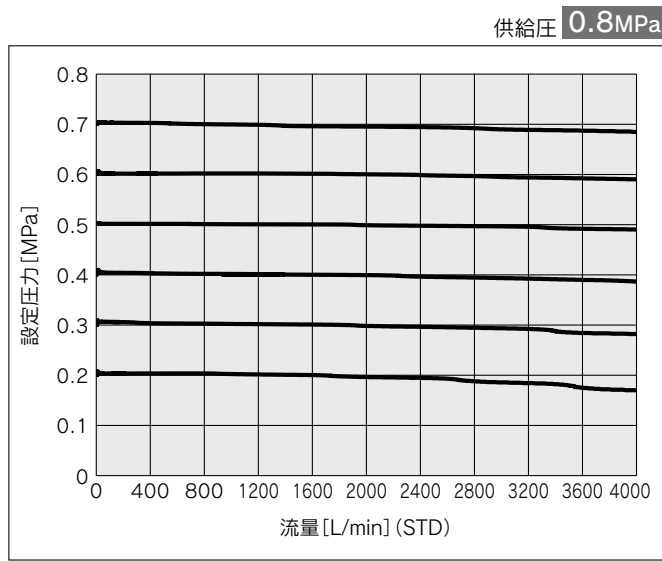
製品個別  
注意事項

# AMS20A/30A/40A/60A Series

## 流量特性 (代表値) / AMS40A: 電空レギュレータタイプ



流量特性 (代表値) / **AMS60A:電空レギュレータタイプ**



AMS20A/30A/  
40A/60A

AMS20B/30B/  
40B/60B

EXA1

ITV2050~3050  
-X399

AR20S  
~50S

VP346E/546E/746E/  
946E-X660/X661

アクセサリ

関連機器

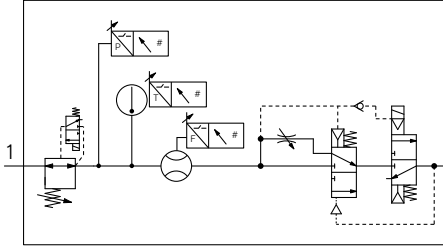
製品個別  
注意事項

# エアマネジメントシステム レギュレータタイプ

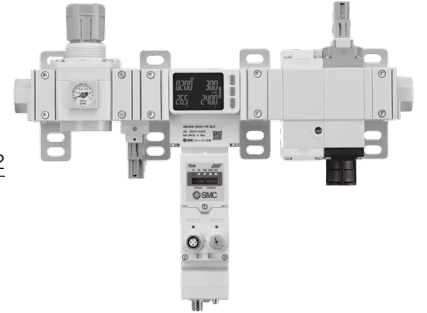
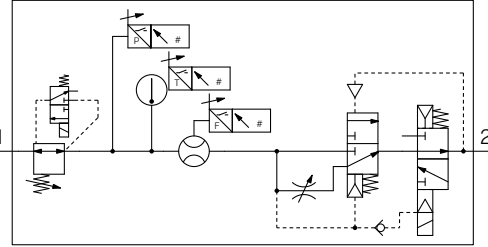


# AMS20B/30B/40B/60B Series

JIS記号  
N.C.



N.O.



## 型式表示方法

AMS **40** B - **F** **04** **C** - **PN** - **M** **L** **G**

①
②
③
④
⑤
⑥
⑦

	記号	内容	① ボディサイズ			
			20	30	40	60
② ねじ種類 <sup>注1)</sup>	R	Rc	●	●	●	●
	N	NPT	●	●	●	●
	F	G	●	●	●	●
+						
③ 管接続口径	01	1/8	●	—	—	—
	02	1/4	●	●	—	—
	03	3/8	—	●	●	—
	04	1/2	—	—	●	—
	06	3/4	—	—	—	●
	10	1	—	—	—	●
	00	アタッチメントなし	●	●	●	●
+						
④ レギュレータ、 3ポート残圧排気弁	N.O./N.C.	C	N.C.(ノーマルクローズ)			
		D	N.O.(ノーマルオープン)			
+						
⑤ エアマネジメント ハブ	プロトコル	SA	スタンドアローン(無線アダプタ接続時 <sup>注4)</sup> ：無線リモート			
		PN	PROFINET, OPC UA(無線アダプタ接続時 <sup>注4)</sup> ：無線ベース			
		EN	EtherNet/IP <sup>TM</sup> , OPC UA(無線アダプタ接続時 <sup>注4)</sup> ：無線ベース			
		EC	EtherCAT <sup>注6)</sup> (無線アダプタ接続時 <sup>注4)</sup> ：無線ベース			
+						
⑥ レギュレータ、 エアマネジメントハブ	単位	K <sup>注2)</sup>	圧力計単位表記：psi(MPa併記)、EXA1：単位切換機能付			
		M	圧力計単位表記：MPa、EXA1：SI単位固定 <sup>注3)</sup>			
+						
⑦ レギュレータ、 3ポート残圧排気弁	マニュアル	G	ノンロックプッシュ式			
		E	プッシュターンロック式(手操作型)			

注1) ③管接続口径“00”の場合は、スタンバイレギュレータ(ARS)のねじ種類を指定します。

注2) 海外向けのみ適用

注3) 単位固定 瞬時流量：L/min  
積算流量：L  
圧力：kPa, MPa  
温度：℃

注4) 無線アダプタは別売となります。(P.48参照)

注5) スタンバイレギュレータ/残圧排気弁用接続ケーブルは、接続されています。

注6) EtherCATでは、OPC UAに対応していません。また、PLC/コントローラは、EoE(Ethernet over EtherCAT)の対応が必要となります。

**標準仕様 レギュレータタイプ**

型式		AMS20B	AMS30B	AMS40B	AMS60B
構成機器※	スタンバイレギュレータ	AR20S	AR30S	AR40S	AR50S
	エアマネジメントハブ	EXA1-20	EXA1-30	EXA1-40	EXA1-60
	3ポート残圧排気弁	VP346E	VP546E	VP746E	VP946E
管接続口径	1/8, 1/4		1/4, 3/8	3/8, 1/2	3/4, 1
使用流体	空気				
定格流量範囲	5~500L/min	10~1000L/min	20~2000L/min	40~4000L/min	
周囲温度および使用流体温度	0~50℃				
保証耐圧力	1.0MPa				
最高使用圧力	0.7MPa				
供給圧力範囲	0.3~0.7MPa				
スタンバイ圧力範囲	0.2~0.4MPa				
電源電圧	DC24V±10%				
消費電流	400mA以下				
入出力	DI×2 DI, DO IO-Link, DI				
保護構造	IP65 (電気機器部分のみ)				
質量	1800g	2500g	3800g	6500g	

※構成機器単体仕様は下記をご参照ください。

- ・スタンバイレギュレータ P.28
- ・エアマネジメントハブ P.21
- ・3ポート残圧排気弁 P.30

AMS20A/30A/  
40A/60A

AMS20B/30B/  
40B/60B

EXA1

ITV2050~3050  
-X399

AR20S~50S

VP346E/546E/746E/  
946E-X660/X661

アクセサリ

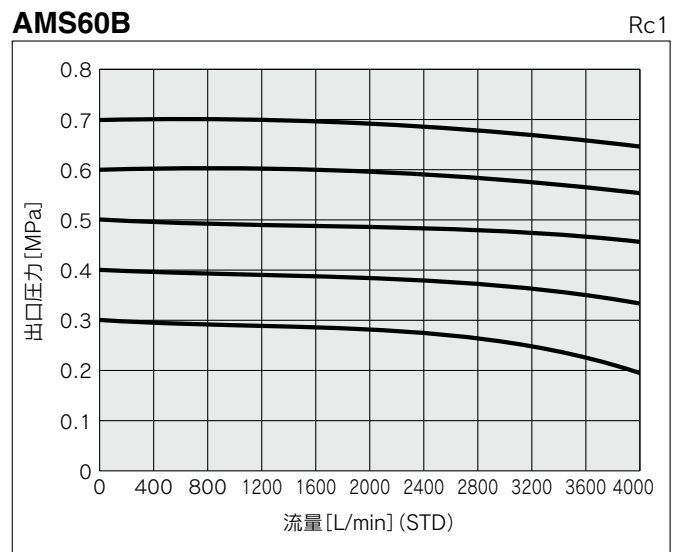
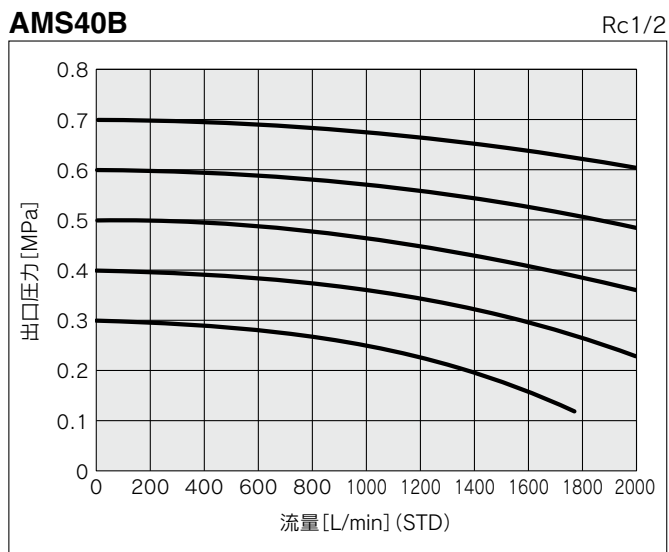
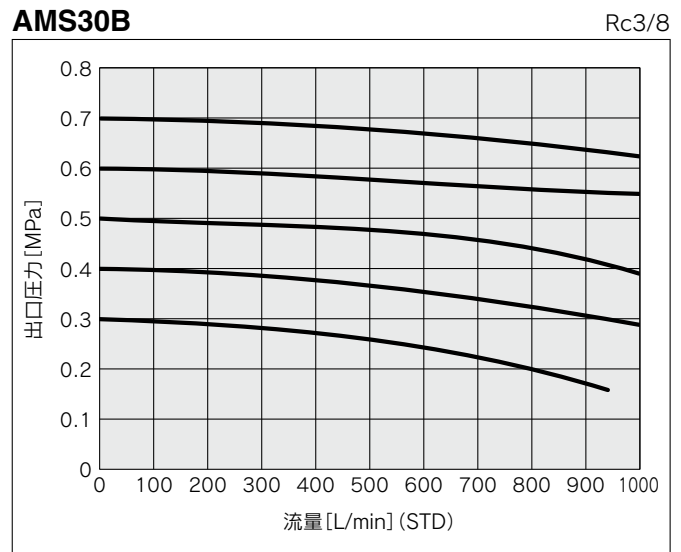
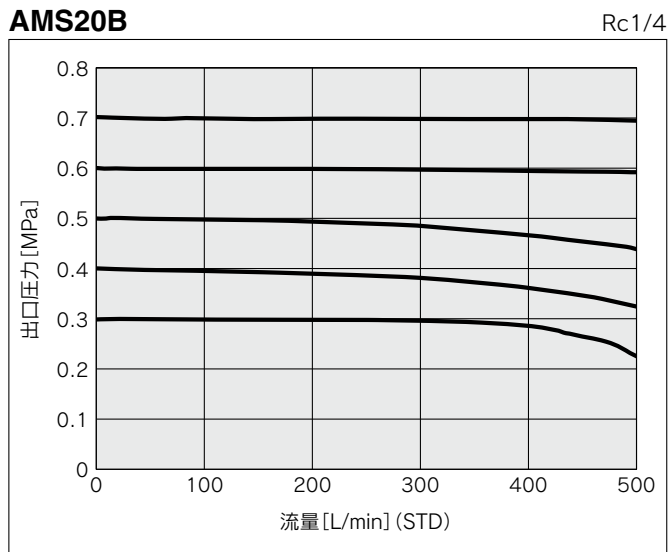
関連機器

製品個別  
注意事項

# AMS20B/30B/40B/60B Series

## 流量特性 (代表値) / AMS20B/30B/40B/60B:レギュレータタイプ

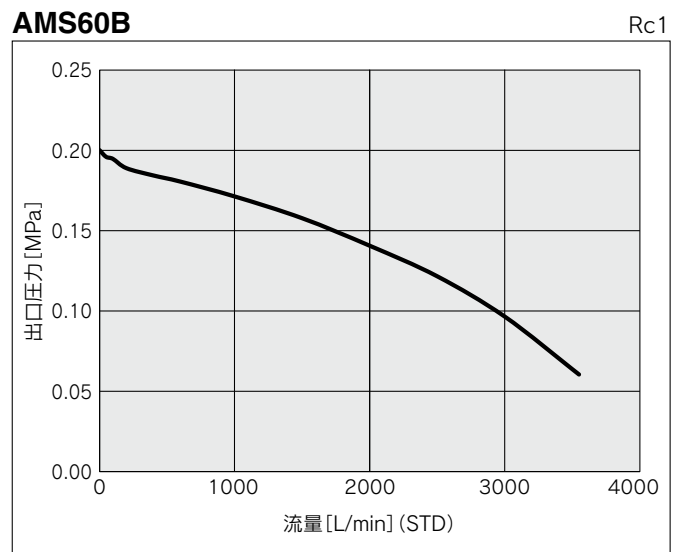
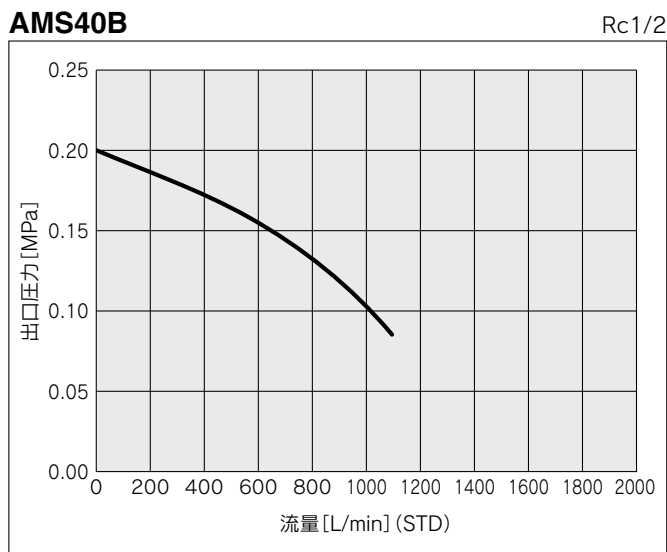
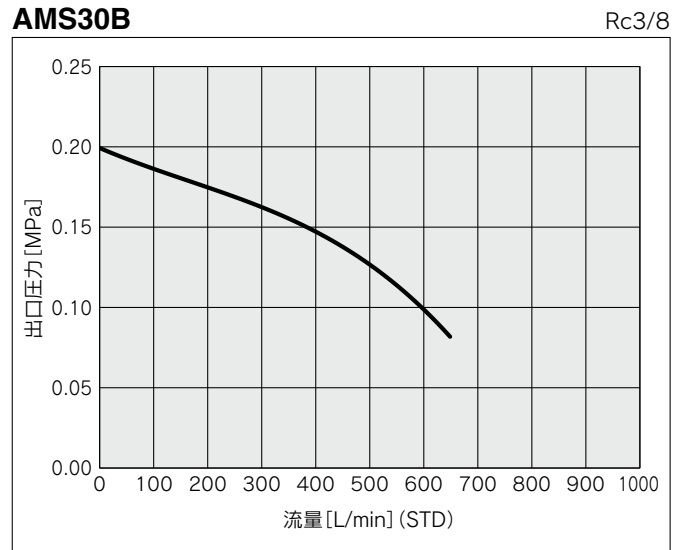
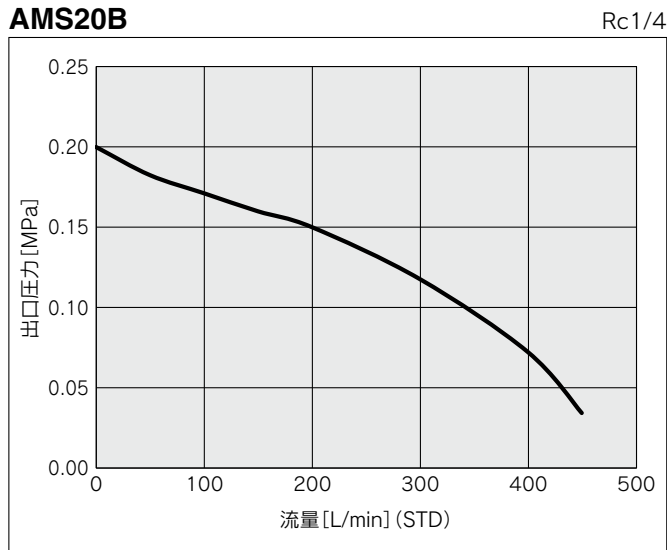
条件: 供給圧0.3~0.7MPa、スタンバイ圧0.2MPa オペレーションモード





**流量特性** (代表値) / **AMS20B/30B/40B/60B:レギュレータタイプ**

条件：供給圧0.5MPa、スタンバイ圧0.2MPa スタンバイモード



AMS20A/30A/  
40A/60A

AMS20B/30B/  
40B/60B

EXA1

ITV2050~3050  
-X399

AR20S~50S

VP346E/546E/746E/  
946E-X660/X661

アクセサリ

関連機器

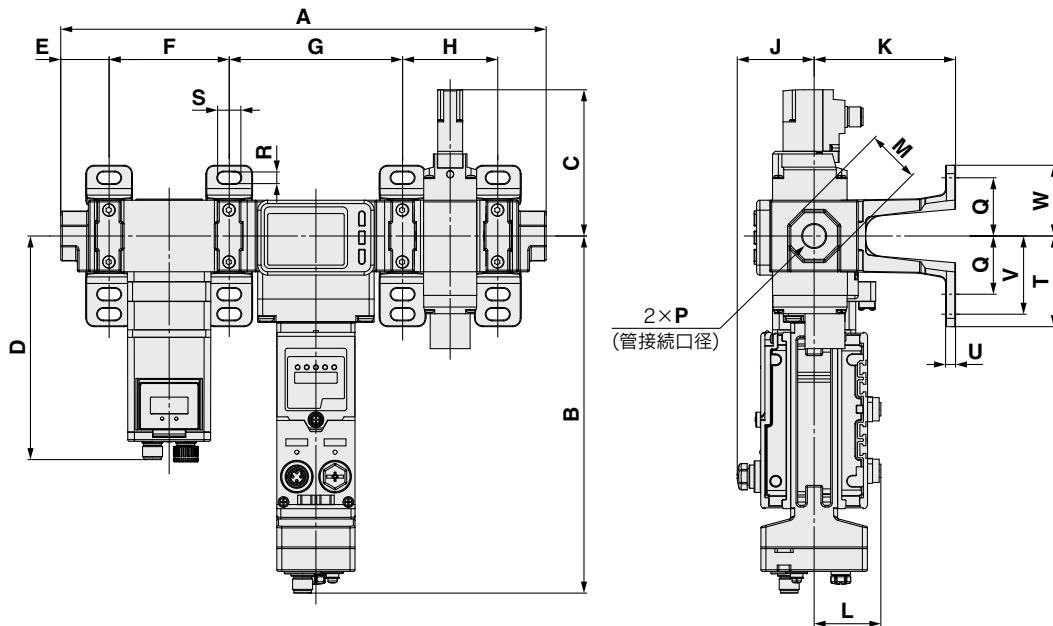
製品個別  
注意事項

# AMS20/30/40/60 Series

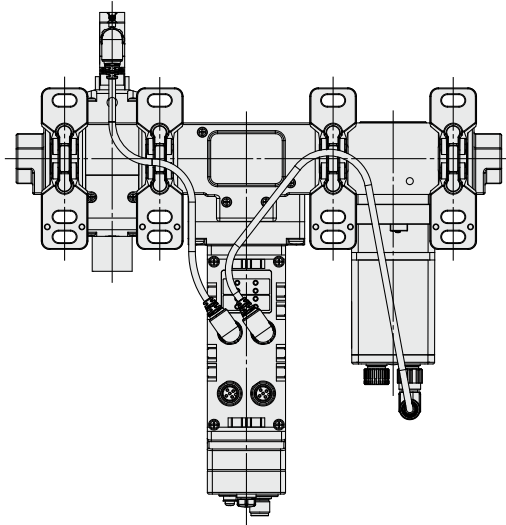
## 外形寸法図／電空レギュレータタイプ

N.C.仕様

AMS20/30/40/60A-R/N/F□C



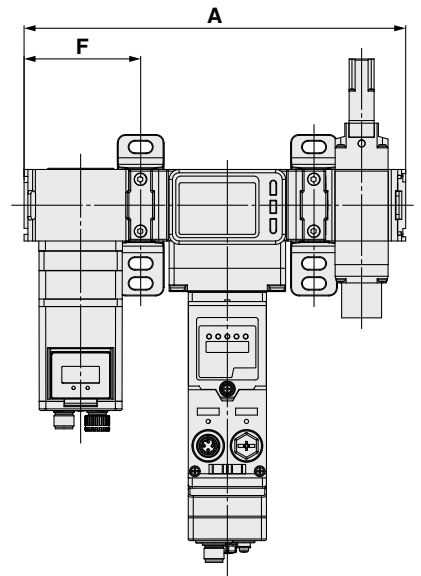
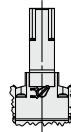
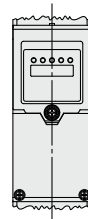
裏面



SA: スタンドアローン  
(無線リモート)

AMS20/30/40/60A-H00Cの場合  
(アタッチメントなし)

E: プッシュターンロック式



注) スタンバイレギュレータ／残圧排気弁用接続ケーブル付。

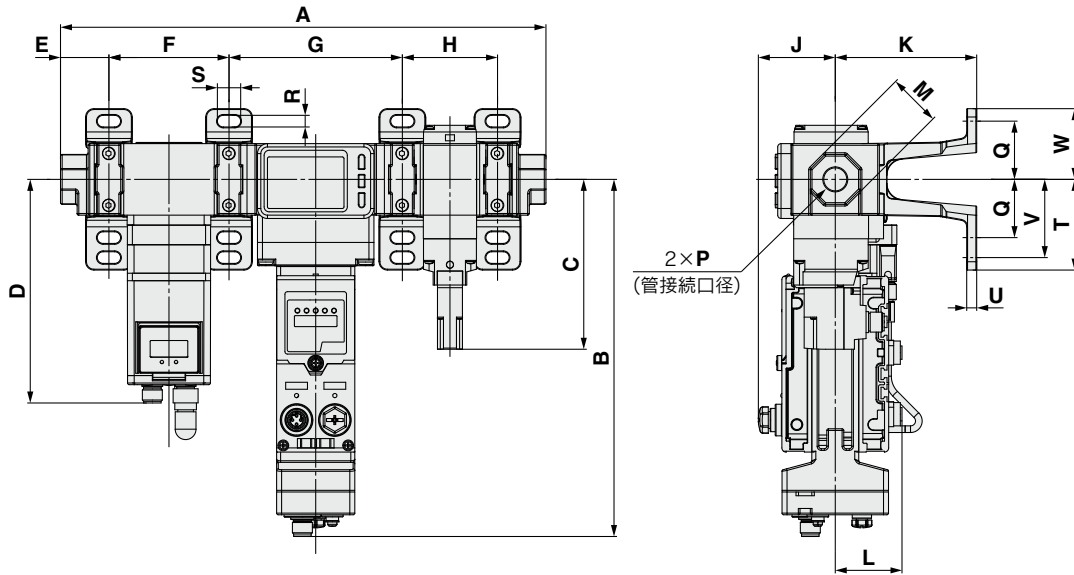
型式	P	A	B	C	D	E	J	M	L	ブラケット取付寸法										
										K	F	G	H	Q	R	S	T	U	V	W
AMS20A-□C	1/8・1/4	274.3	214.7	81.7	134.4	25.6	46.2	24	40.1	85	70.2	103.2	49.7	35	7	14	54.5	6	47	42.5
AMS30A-□C	1/4・3/8	291.8	214.7	87.9	134.4	29.1	46.2	30	40.1	85	72.2	104.2	57.2	35	7	14	54.5	6	47	42.5
AMS40A-□C	3/8・1/2	334.8	214.9	92.4	151.6	32.6	46.2	36	40.1	85	89.2	105.2	75.2	40	9	18	65	7	55	50
AMS60A-□C	3/4・1	401.8	214.8	93.7	151.6	42.1	46.2	46	40.1	100	90.2	126.2	101.2	50	11	20	80	8	70	60

型式	P	A	F
AMS20A-H00C	—	219.9	68.6
AMS30A-H00C	—	229.4	70.1
AMS40A-H00C	—	264.4	86.6
AMS60A-H00C	—	311.4	87.1

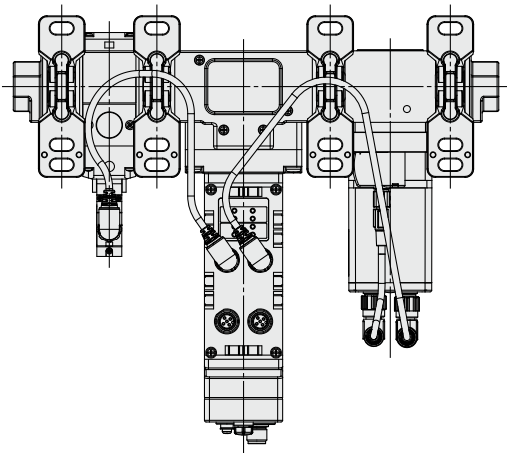
外形寸法図／電空レギュレータタイプ

N.O.仕様

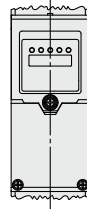
AMS20/30/40/60A-R/N/F□D



裏面



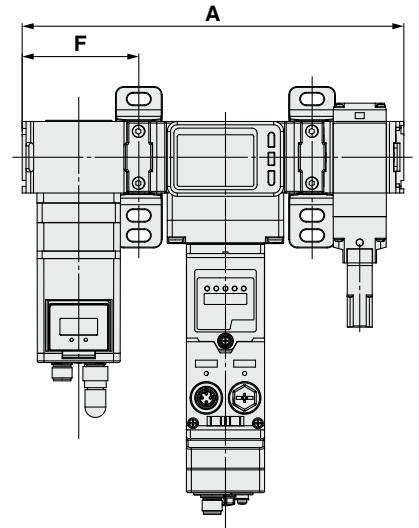
SA: スタンドアローン  
(無線リモート)



E: プッシュターンロック式



AMS20/30/40/60A-H00Dの場合  
(アタッチメントなし)



注) スタンバイレギュレータ／残圧排気弁用接続ケーブル付。

型式	P	A	B	C	D	E	J	M	L	ブラケット取付寸法										
										K	F	G	H	Q	R	S	T	U	V	W
AMS20A-□D	1/8・1/4	274.3	214.7	85.1	134.4	25.6	46.2	24	40.1	85	70.2	103.2	49.7	35	7	14	54.5	6	47	42.5
AMS30A-□D	1/4・3/8	291.8	214.7	102.1	134.4	29.1	46.2	30	40.1	85	72.2	104.2	57.2	35	7	14	54.5	6	47	42.5
AMS40A-□D	3/8・1/2	334.8	214.9	119.4	151.6	32.6	46.2	36	40.1	85	89.2	105.2	75.2	40	9	18	65	7	55	50
AMS60A-□D	3/4・1	401.8	214.8	117.7	151.6	42.1	46.2	46	40.1	100	90.2	126.2	101.2	50	11	20	80	8	70	60

型式	P	A	F
AMS20A-H00D	—	219.9	68.6
AMS30A-H00D	—	229.4	70.1
AMS40A-H00D	—	264.4	86.6
AMS60A-H00D	—	311.4	87.1

AMS20A/30A/  
40A/60A

AMS20B/30B/  
40B/60B

EXA1

ITV2050～3050  
-X399

AR20S～50S

VP346E/546E/746E/  
946E-X660/X661

アクセサリ

関連機器

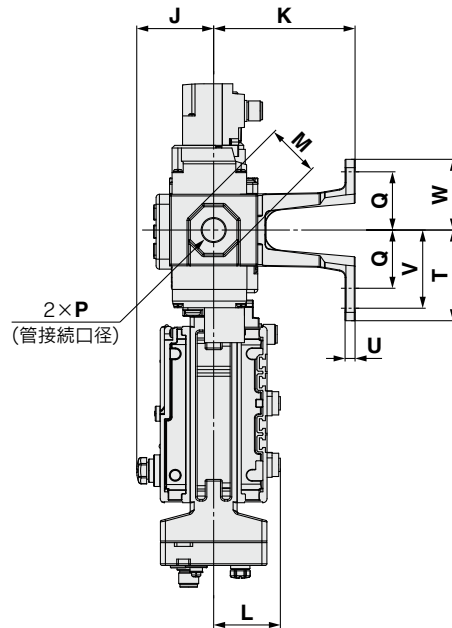
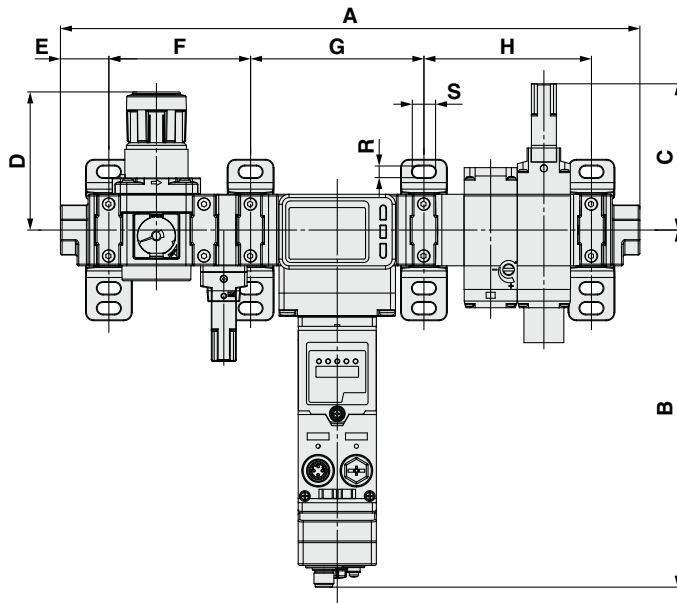
製品個別  
注意事項

# AMS20/30/40/60 Series

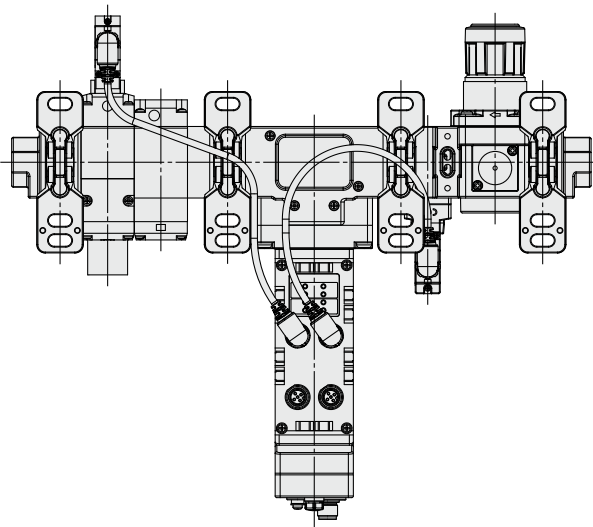
## 外形寸法図／レギュレータタイプ

N.C.仕様

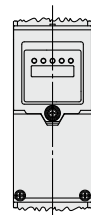
AMS20/30/40/60B-R/N/F□C



裏面



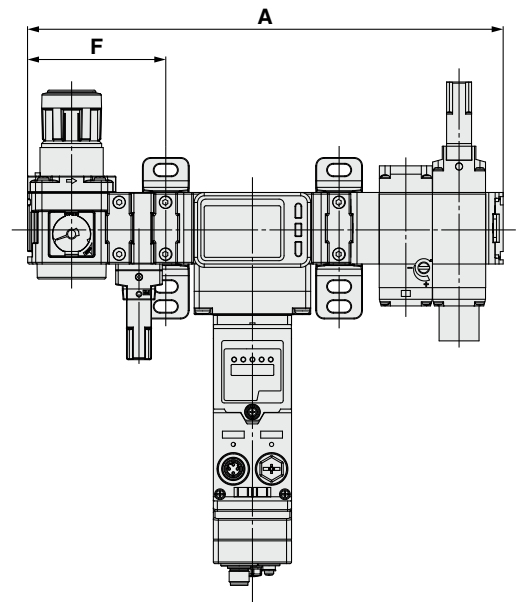
SA: スタンドアローン  
(無線リモート)



E: プッシュターン  
ロック式



AMS20/30/40/60B-□00Cの場合  
(アタッチメントなし)



注) スタンバイレギュレータ／残圧排気弁用接続ケーブル付。

型式	P	A	B	C	D <sup>注)</sup>	E	J	M	L	ブラケット取付寸法										
										K	F	G	H	Q	R	S	T	U	V	W
AMS20B-□C	1/8・1/4	301.8	214.7	81.7	66.8	25.6	46.2	24	40.1	85	71.2	103.2	76.2	35	7	14	54.5	6	47	42.5
AMS30B-□C	1/4・3/8	348.3	214.7	87.9	86.5	29.1	46.2	30	40.1	85	85.2	104.2	100.7	35	7	14	54.5	6	47	42.5
AMS40B-□C	3/8・1/2	395.8	214.9	92.4	91.5	32.6	46.2	36	40.1	85	103.2	105.2	122.2	40	9	18	65	7	55	50
AMS60B-□C	3/4・1	491.8	214.8	93.4	125	42.1	46.2	46	40.1	100	124.2	126.2	157.2	50	11	20	80	8	70	60

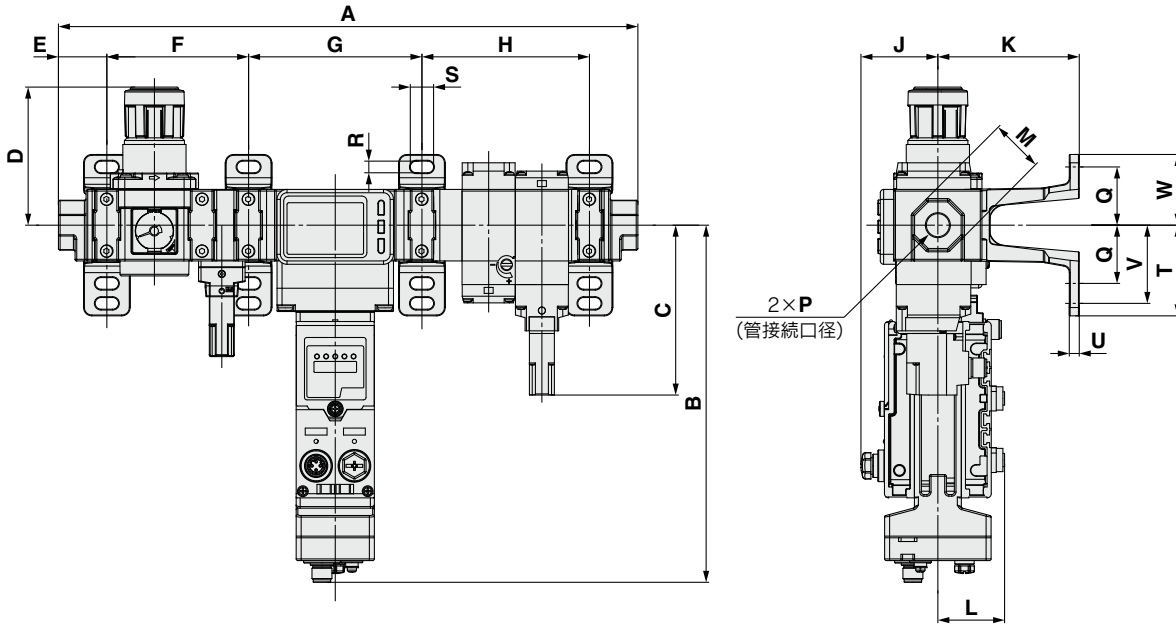
型式	P	A	F
AMS20B-□00C	—	247.4	69.6
AMS30B-□00C	—	285.9	83.1
AMS40B-□00C	—	325.4	100.6
AMS60B-□00C	—	401.4	121.1

注) D寸法は、ハンドルをアンロックした状態での寸法です。

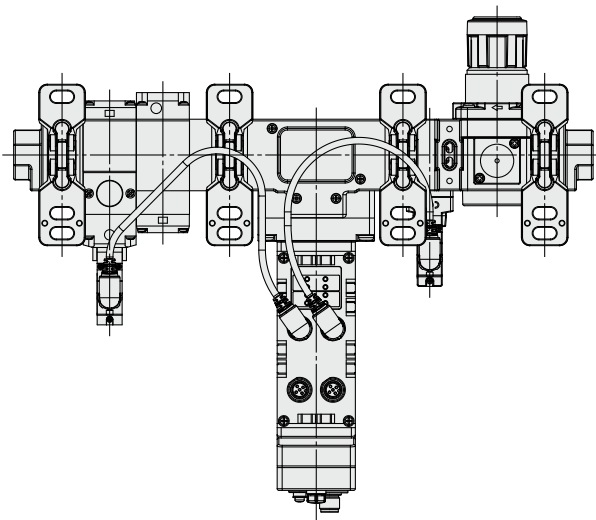
外形寸法図／レギュレータタイプ

N.O.仕様

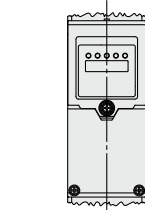
AMS20/30/40/60B-□D



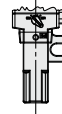
裏面



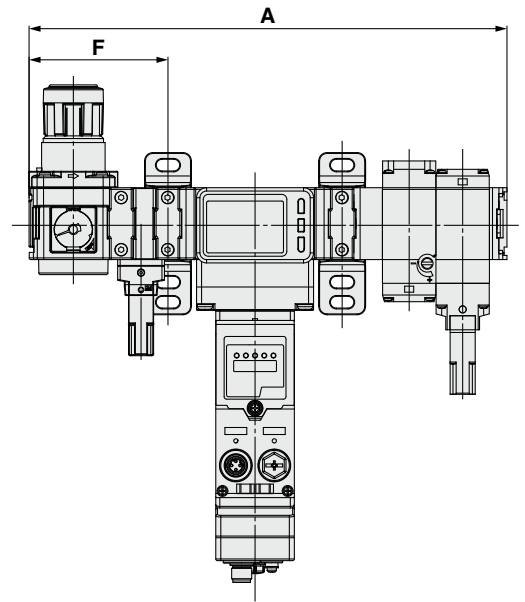
SA: スタンドアロン  
(無線リモート)



E: プッシュター  
ンロック式



AMS20/30/40/60B-□00Dの場合  
(アタッチメントなし)



注) スタンバイレギュレータ／残圧排気弁用接続ケーブル付。

型式	P	A	B	C	D <sup>注)</sup>	E	J	M	L	ブラケット取付寸法										
										K	F	G	H	Q	R	S	T	U	V	W
AMS20B-□D	1/8・1/4	301.8	214.7	85.1	66.8	25.6	46.2	24	40.1	85	71.2	103.2	76.2	35	7	14	54.5	6	47	42.5
AMS30B-□D	1/4・3/8	348.3	214.7	102.1	86.5	29.1	46.2	30	40.1	85	85.2	104.2	100.7	35	7	14	54.5	6	47	42.5
AMS40B-□D	3/8・1/2	395.8	214.9	119.4	91.5	32.6	46.2	36	40.1	85	103.2	105.2	122.2	40	9	18	65	7	55	50
AMS60B-□D	3/4・1	491.8	214.8	118	125	42.1	46.2	46	40.1	100	124.2	126.2	157.2	50	11	20	80	8	70	60

型式	P	A	F
AMS20B-□00D	—	247.4	69.6
AMS30B-□00D	—	285.9	83.1
AMS40B-□00D	—	325.4	100.6
AMS60B-□00D	—	401.4	121.1

注) D寸法は、ハンドルをアンロックした状態での寸法です。

AMS20A/30A/  
40A/60A

AMS20B/30B/  
40B/60B

EXA1

ITV2050～3050  
-X399

AR20S～50S

VP346E/546E/746E/  
946E-X660/X661

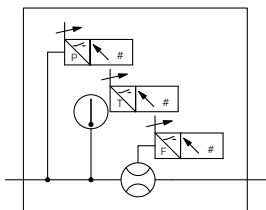
アクセサリ

関連機器

注意事項  
製品個別

# エアマネジメントハブ EXA1 Series

JIS記号



## 型式表示方法

EXA1 - **40** - **SA** - **M** L

①                      ②                      ③



	記号	内容	①			
			ボディサイズ			
			20	30	40	60
② プロトコル	SA	スタンドアローン(無線アダプタ接続時注3)：無線リモート	●	●	●	●
	PN	PROFINET, OPC UA(無線アダプタ接続時注3)：無線ベース	●	●	●	●
	EN	EtherNet/IP™, OPC UA(無線アダプタ接続時注3)：無線ベース	●	●	●	●
	EC	EtherCAT注4(無線アダプタ接続時注3)：無線ベース	●	●	●	●
	+					
③ 単位	K注1)	単位切換機能付	●	●	●	●
	M注2)	SI単位固定	●	●	●	●

注1) 海外向けのみ適用

注2) 単位固定 瞬時流量：L/min 積算流量：L 圧力：kPa, MPa 温度：℃

注3) 無線アダプタは別売りとなります。(P.48参照)

注4) EtherCATでは、OPC UAに対応していません。また、PLC/コントローラは、EoE(Ethernet over EtherCAT)の対応が必要となります。

全プロトコル共通仕様

型式		EXA1-20	EXA1-30	EXA1-40	EXA1-60	
流体	測定流体 <sup>注1)</sup>	空気				
	流体温度	0~50℃				
電気仕様	電源電圧	DC24V±10%				
	保護	逆接続保護、過電流保護				
	消費電流	400mA				
	インジケータ	LED&LCD				
環境	使用温度範囲	0~50℃ (凍結および結露なきこと)				
	保存温度範囲	-10~60℃ (凍結および結露なきこと)				
	規格	CE/UKCAマーキング				
	保護構造	IP65 (電気機器部分のみ) IEC60529に準拠				
	周囲湿度	35~85%RH				
	高度	3000mまで				
	汚染度	3				
	設置場所	屋内				
流量仕様	定格流量範囲	5~500L/min	10~1000L/min	20~2000L/min	40~4000L/min	
	積算流量範囲	0~9,999,999,990L				
	設定最小単位	瞬時流量	1L/min		2L/min	
		積算流量	10L			
	精度	±3.0%F.S.				
	繰返し精度	±1.0%F.S.				
圧力仕様	圧力特性	±5.0%F.S. (0~1.0MPa 0.5MPa基準)				
	温度特性	±5.0%F.S. (0~50℃、25℃基準)				
	単位	L/min, CFM (ft <sup>3</sup> /min)				
	定格圧力範囲	0~1.0MPa				
	耐圧力	1.5MPa				
	精度	±3.0%F.S.				
温度仕様	繰返し精度	±1.0%F.S.				
	温度特性	±5.0%F.S. (0~50℃、25℃基準)				
	単位	MPa, kPa, kgf/cm <sup>2</sup> , bar, psi				
	定格温度範囲	0~50℃				
	精度 <sup>注2)</sup>	±2.5℃ (流量範囲10%~100%)				
	単位	℃, °F				
入出力	空きポート数	1				
		設定	デジタル入力(x2)、デジタル入出力、IO-linkとデジタル入力			
	ユーザ設定可能ポート仕様	10-Link	通信速度	COM1 (4.8kbps) COM2 (38.4kbps) COM3 (230.4kbps) 接続された機器に応じて自動的に切り替わります。		
			最大供給電流	0.3A		
			最大プロセスデータサイズ	入力16byte/出力16byte (1ポートあたり)		
			10-Linkバージョン	Version 1.1		
			10-Linkポートクラス	Class A		
		入力	入力形式	PNP入力		
			定格入力電流	Pin2 : Typ. 2.5mA, Pin4 : Typ. 5.8mA		
			オン電圧	13V以上		
			オフ電圧	8V以下		
			出力形式	PNP出力		
	Air Management System 機能入出力	スタンバイ電空レギュレータ用入出力	IO-Link			
			PNP出力			
スタンバイレギュレータ用出力残圧排気弁用出力		PNP出力				
		入力方式	PNP入力			
		定格入力電流	Pin2 : Typ. 2.5mA, Pin4 : Typ. 5.8mA			
		オン電圧	13V以上			
スタンバイ用入力アイソレーション用入力		オフ電圧	8V以下			
		最大供給電流	0.3A			
質量	750g	770g	810g	1140g		

注1) 空気の品質等級は、JIS B 8392-1 : 2012[4 : 6 : -]、ISO8573-1 : 2010[4 : 6 : -]です。  
注2) 流量範囲10%未満の場合、温度精度は-2.5~7.5℃となります。

プロトコル別仕様 (EXA1-□-PN)

型式		EXA1-□-PN
通信仕様	通信ポート数	2
	プロトコル名	PROFINET IO (Conformance Class C)
	通信速度	100Mbps
	設定ファイル	GSDMLファイル <sup>注)</sup>
	占有エリア (入力点数/出力点数)	MAX (406byte/198byte)
	WEBサーバ	対応
入出力	出力	HOLD/CLEAR
	通信異常時の出力	HOLD/CLEAR

注) 設定ファイルは、当社ホームページからダウンロードできます。  
<https://www.smcworld.com>

プロトコル別仕様 (EXA1-□-EN)

型式		EXA1-□-EN	
通信仕様	通信ポート数	2ポート	
	プロトコル名	EtherNet/IP™	
	通信速度	100Mbps	
	通信方式	全二重/半二重	
	設定ファイル	EDSファイル <sup>注)</sup>	
	占有エリア (入力点数/出力点数)	MAX (406byte/198byte)	
	IPアドレス設定範囲	DHCPサーバ経由 : 任意アドレス	
	デバイス情報	Vendor ID : 7 (SMC Corporation) Device type : 12 (Communication Adapter) Product code : 263	
		WEBサーバ	対応
	出力	出力	HOLD/CLEAR
通信異常時の出力	通信異常時の出力	HOLD/CLEAR	

注) 設定ファイルは、当社ホームページからダウンロードできます。  
<https://www.smcworld.com>

プロトコル別仕様 (EXA1-□-EC)

型式		EXA1-□-EC
通信仕様	通信ポート数	2
	プロトコル名	EtherCAT (Conformance Test Record V.2.3.0)
	通信速度	100Mbps
	設定ファイル	ESIファイル <sup>注1)</sup>
	占有エリア (入力点数/出力点数)	MAX (406byte/198byte)
	WEBサーバ	対応 (EoE使用時) <sup>注2)</sup>
入出力	出力	HOLD/CLEAR
	通信異常時の出力	HOLD/CLEAR

注1) 設定ファイルは、当社ホームページからダウンロードできます。

注2) PLC/コントローラは、EoE (Ethernet over EtherCAT) の対応が必要となります。

AMS20A/30A/40A/60A

AMS20B/30B/40B/60B

EXA1

ITV2050~3050-X399

AR20S~50S

VP346E/546E/746E/946E-X660/X661

アクセサリ

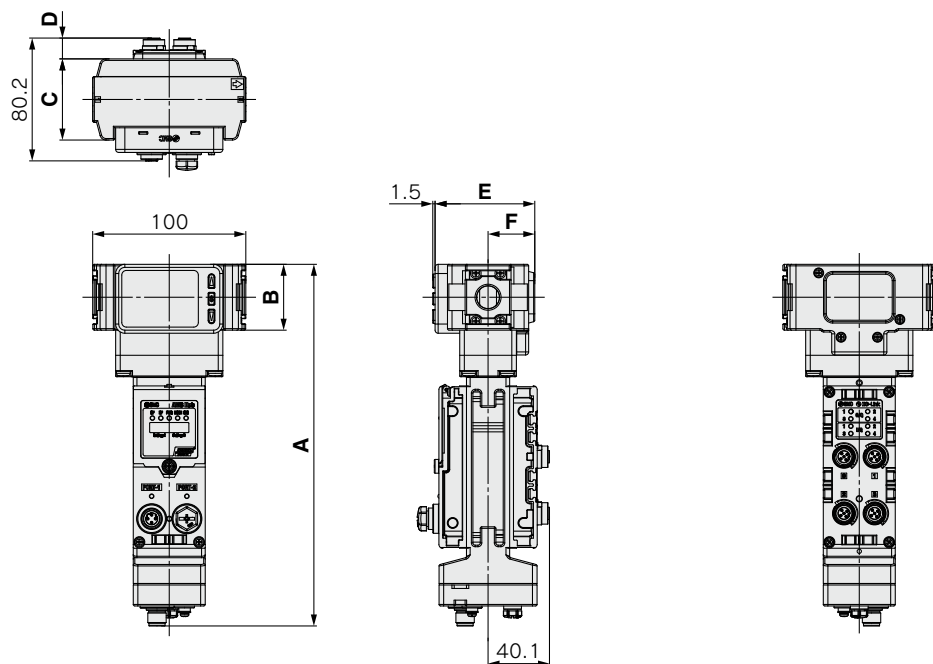
関連機器

製品個別注意事項

# EXA1 Series

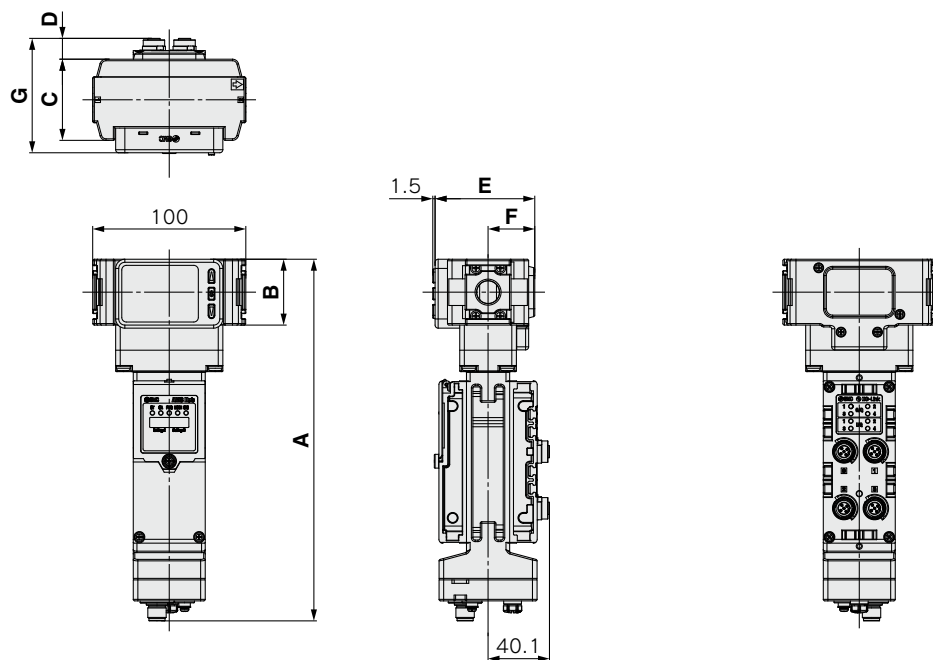
## 外形寸法図 / サイズ20, 30, 40

### EXA1-20/30/40-PN/EN/EC-□



型式	A	B	C	D	E	F
EXA1-20	236.2	35	42	19.1	65.1	30.5
EXA1-30	236.2	43	53	13.6	65.1	30.5
EXA1-40	240.4	51	71	4.6	71	35.5

### EXA1-20/30/40-SA-□

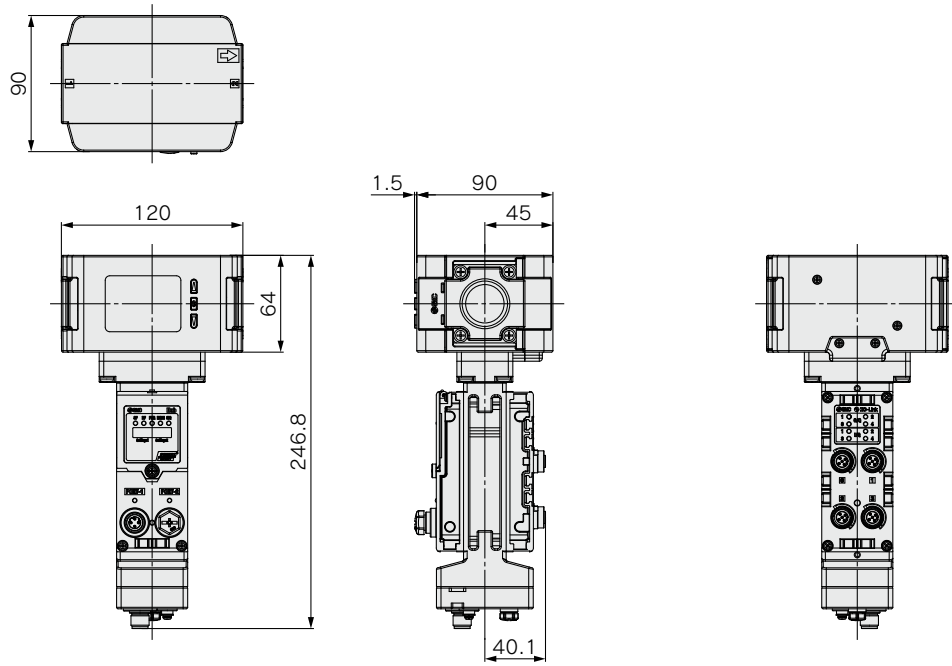


型式	A	B	C	D	E	F	G
EXA1-20	236.2	35	42	19.1	65.1	30.5	74.7
EXA1-30	236.2	43	53	13.6	65.1	30.5	74.7
EXA1-40	240.4	51	71	4.6	71	35.5	75.6

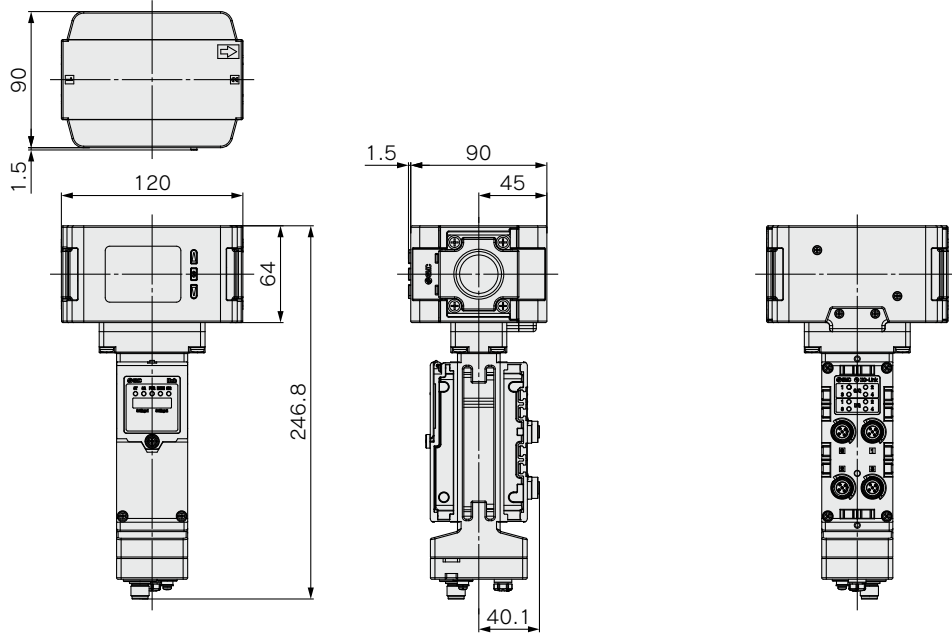


外形寸法図 / サイズ60

EXA1-60-PN/EN/EC-□



EXA1-60-SA-□



AMS20A/30A/  
40A/60A

AMS20B/30B/  
40B/60B

EXA1

ITV2050~3050  
-X399

AR20S~50S

VP346E/546E/746E/  
946E-X660/X661

アクセサリ

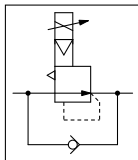
関連機器

製品個別  
注意事項

# スタンバイ電空レギュレータ

# ITV2050~3050-X399

JIS記号  
N.C./N.O.



## 型式表示方法

AMS20A用	ITV2050-IL 20 - 1 - K - X399
AMS30A用	ITV2050-IL 30 - 1 - K - X399
AMS40A用	ITV3050-IL 40 - 1 - K - X399
AMS60A用	ITV3050-IL 60 - 1 - K - X399

①
②
③

### ① 適用AMS□Aサイズ

20	AMS20A用
30	AMS30A用
40	AMS40A用
60	AMS60A用

### ② 切換方式

1	ノーマルクローズ
2	ノーマルオープン <sup>注2)</sup>

### ③ 圧力表示の単位

K	単位切換機能付
M	SI単位固定 <sup>注6)</sup>

## 仕様

適用AMSシリーズ		AMS20A	AMS30A	AMS40A	AMS60A
最低供給圧力		設定圧力+0.1MPa			
最高供給圧力		0.8MPa			
設定圧力範囲(定格) <sup>注1)</sup>		0.005~0.7MPa			
電源	電圧	DC24V±10%			
	消費電流	0.12A以下			
通信	プロトコル名	IO-Link			
	バージョン	VERSION1.1			
	通信速度	230.4kbps(COM3)			
	IO-Linkポート	CLASS A			
	IO-Linkタイプ	Device			
リニアリティ		±1%F.S.以下 <sup>注4)</sup>			
繰返し性		±0.5%F.S.以下			
感度		0.2%F.S.以下			
温度特性		±0.12%F.S./℃以下			
出力圧力表示	精度	±2%F.S.±1digit以下			
	最小単位 <sup>注5)</sup>	MPa:0.001、kgf/cm <sup>2</sup> :0.01、bar:0.01、psi:1、kPa:1			
周囲温度および使用流体温度		0~50℃(結露なきこと)			
保護構造		IP65			
質量(付属品なし)		727g	780g	1320g	1640g

注1) この製品は単体では排気機能がないため、この製品だけで出力圧力を降圧することができません。(供給圧力遮断時を除く)

注2) ノーマルオープン仕様の場合、製品の電源OFF時に供給圧力-0.1MPa以上の圧力が出力します。

注3) この製品は供給圧力遮断時に2次側出力がある場合に出力圧力が低下し、0.005MPa以下になります。

注4) 本製品は単体で排気しないため、圧力降下しない場合やオーバーシュートする場合には製品仕様を満足しません。

注5) SI単位固定の場合、MPa、kPaの表示のみ使用可能となります。

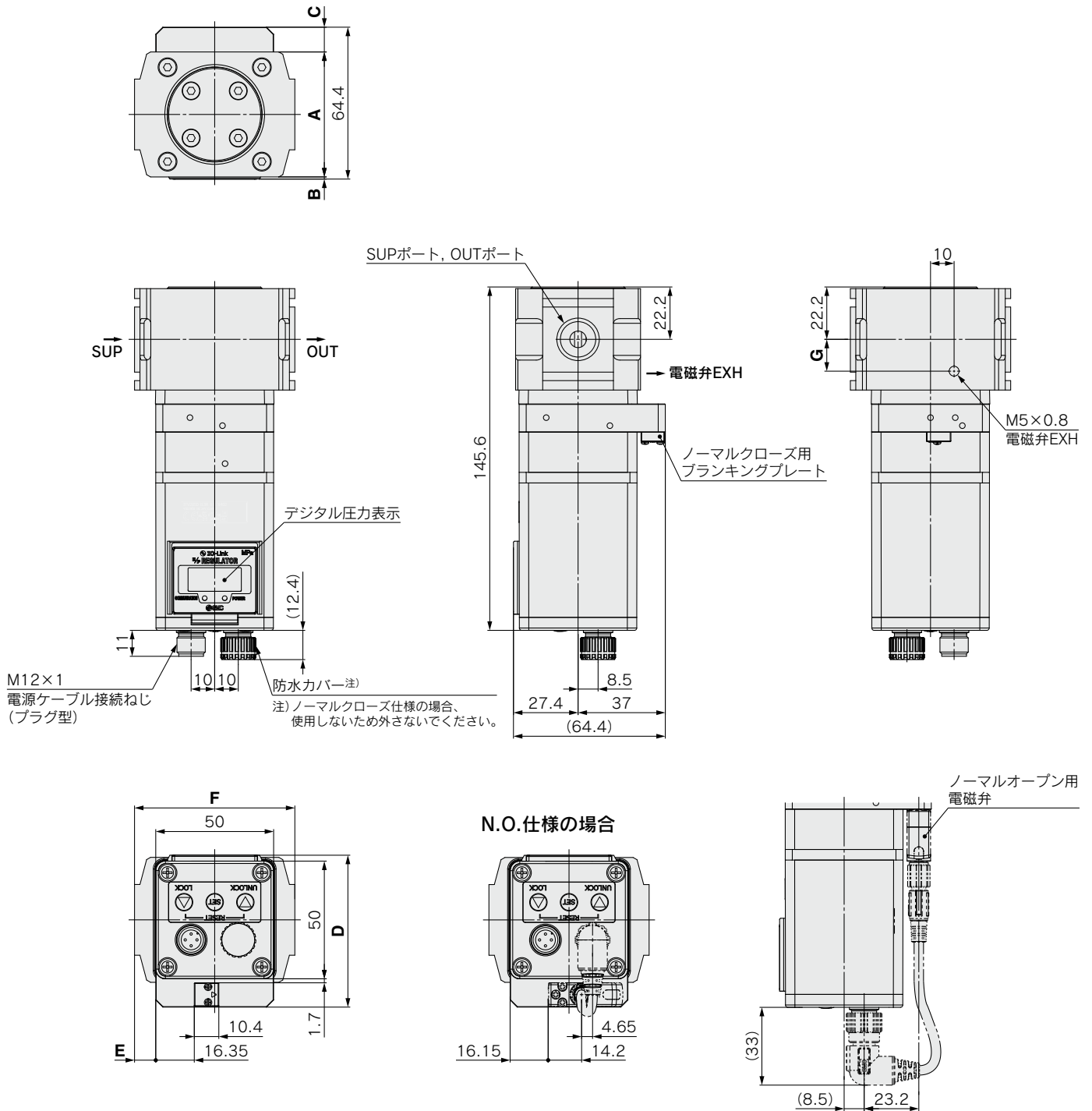
注6) 日本国内で使用する場合、新計量法に準拠するため、SI単位固定仕様を使用する必要があります。

注7) この製品はAMS20A/30A/40A/60A専用です。そのため、それ以外の用途で使用しないでください。

## 外形寸法図 / サイズ20, 30

N.C.仕様

ITV2050-□20/30-□-X399



型式	A	B	C	D	E	F	G
ITV2050-20-□-X399	50	2.4	11.8	64.5	8.5	67	12.5
ITV2050-30-□-X399	53	0.9	10.5	64.4	9	68	13.5

AMS20A/30A/  
40A/60A

AMS20B/30B/  
40B/60B

EXA1

ITV2050~3050  
-X399

AR20S~50S

VP346E/546E/746E/  
946E-X660/X661

アクセサリ

関連機器

製品個別  
注意事項

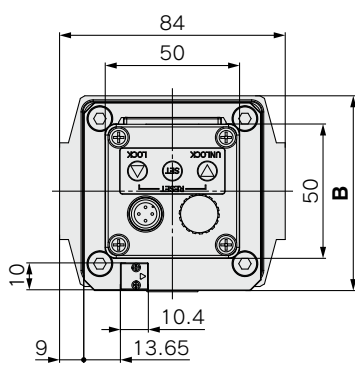
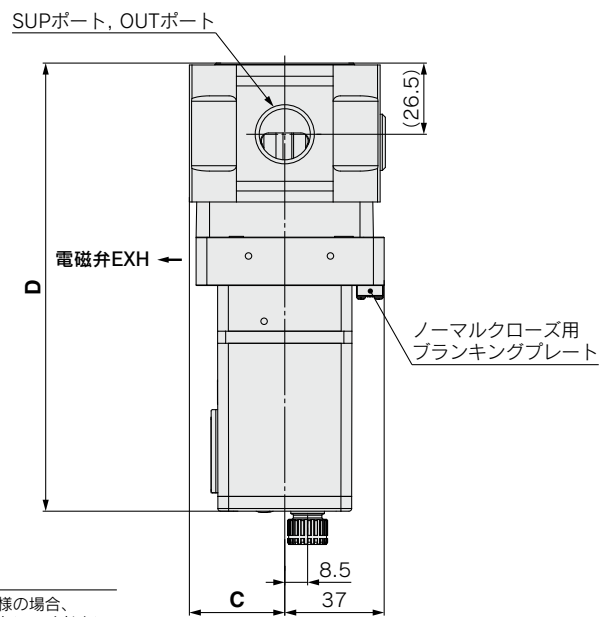
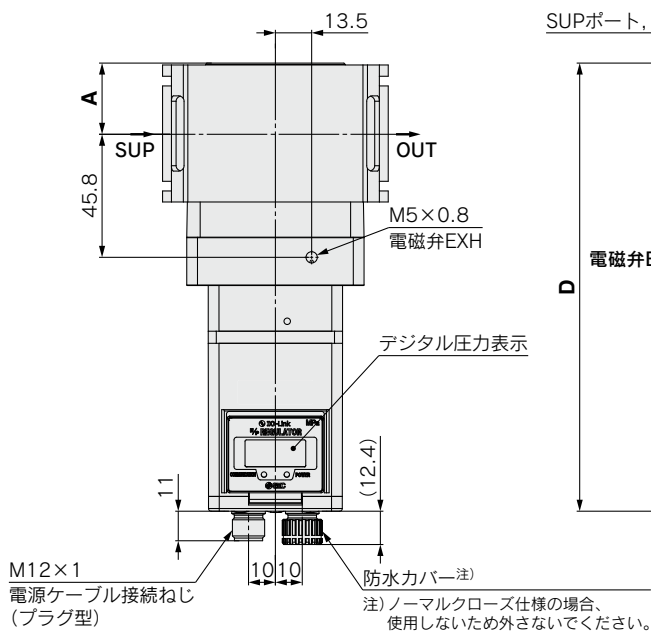
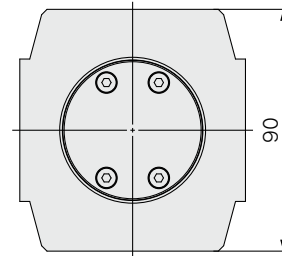
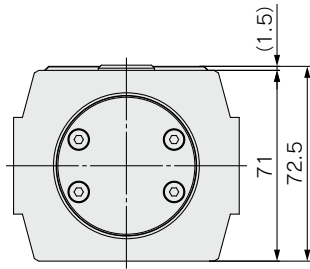
# ITV2050~3050-X399

## 外形寸法図 / サイズ40, 60

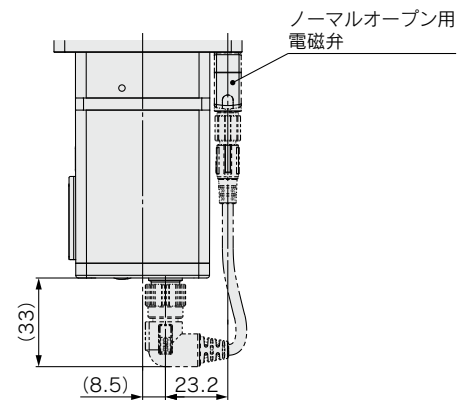
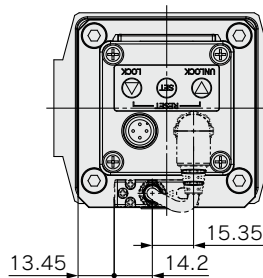
N.C.仕様

ITV3050-□40/60-□-X399

ITV3050-60の場合



N.O.仕様の場合

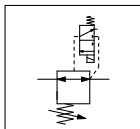


型式	A	B	C	D
ITV3050-40-□-X399	26.5	72.5	35.5	166.8
ITV3050-60-□-X399	33	90	45	173.6

# スタンバイレギュレータ

# AR20S~50S Series

JIS記号



## 型式表示方法



パイロット弁

AR **30** S - **03** E - Y **15V**

① ② ③ ④ ⑤

	記号	内容	① ボディサイズ			
			20	30	40	50
② ねじ種類	無記号	Rc	●	●	●	●
	N	NPT	●	●	●	●
	F	G	●	●	●	●
③ 管接続口径 (ねじはIN側のみ)	+					
	02	1/4	●	—	—	—
	03	3/8	—	●	—	—
	04	1/2	—	—	●	—
④ 圧力計 単位表記	+					
	無記号	製品銘板と圧力計の単位表記：MPa	●	●	●	●
	Z	製品銘板：MPa、圧力計の単位表記：psi (MPa併記)	●	●	●	●
⑤ パイロット弁 マニュアル	+					
	無記号	ノンロックプッシュ式	●	●	●	●
	E	プッシュターンロック式(手操作形)	●	●	●	●

## 仕様

型式	AR20S	AR30S	AR40S	AR50S
管接続口径	1/4	3/8	1/2	1
使用流体	空気			
周囲温度および 使用流体温度	0~50℃			
保証耐圧力	1.05MPa			
最高使用圧力	0.7MPa			
設定圧力範囲	0.2~0.4MPa			
減圧弁の排気構造	ノンリリーフタイプ			
パイロット弁の排気方法	個別排気			
給油	不要			
耐衝撃/耐振動 <sup>注)</sup>	150/30m/s <sup>2</sup>			
保護構造	IP65 (電気機器部分のみ)			
質量	0.30kg	0.49kg	0.77kg	1.49kg

注) 耐衝撃：主弁・可動鉄心の軸方向および直角方向、通電および非通電の各条件でそれぞれ1回試験したとき誤作動なし。(初期における値)

耐振動：45~2000Hz 1掃引、主弁・可動鉄心の軸方向および直角方向、通電および非通電の各条件で試験したとき誤作動なし。(初期における値)

## パイロット弁ソレノイド仕様

コイル定格電圧	DC24V
許容電圧変動	定格電圧の±10%
消費電力	0.4W
サージ電圧保護回路	ダイオード
インジケータランプ	LED
リード線取出	M12コネクタ

AMS20A/30A/  
40A/60A

AMS20B/30B/  
40B/60B

EXA1

ITV2050~3050  
-X399

AR20S~50S

VP346E/546E/746E/  
946E-X660/X661

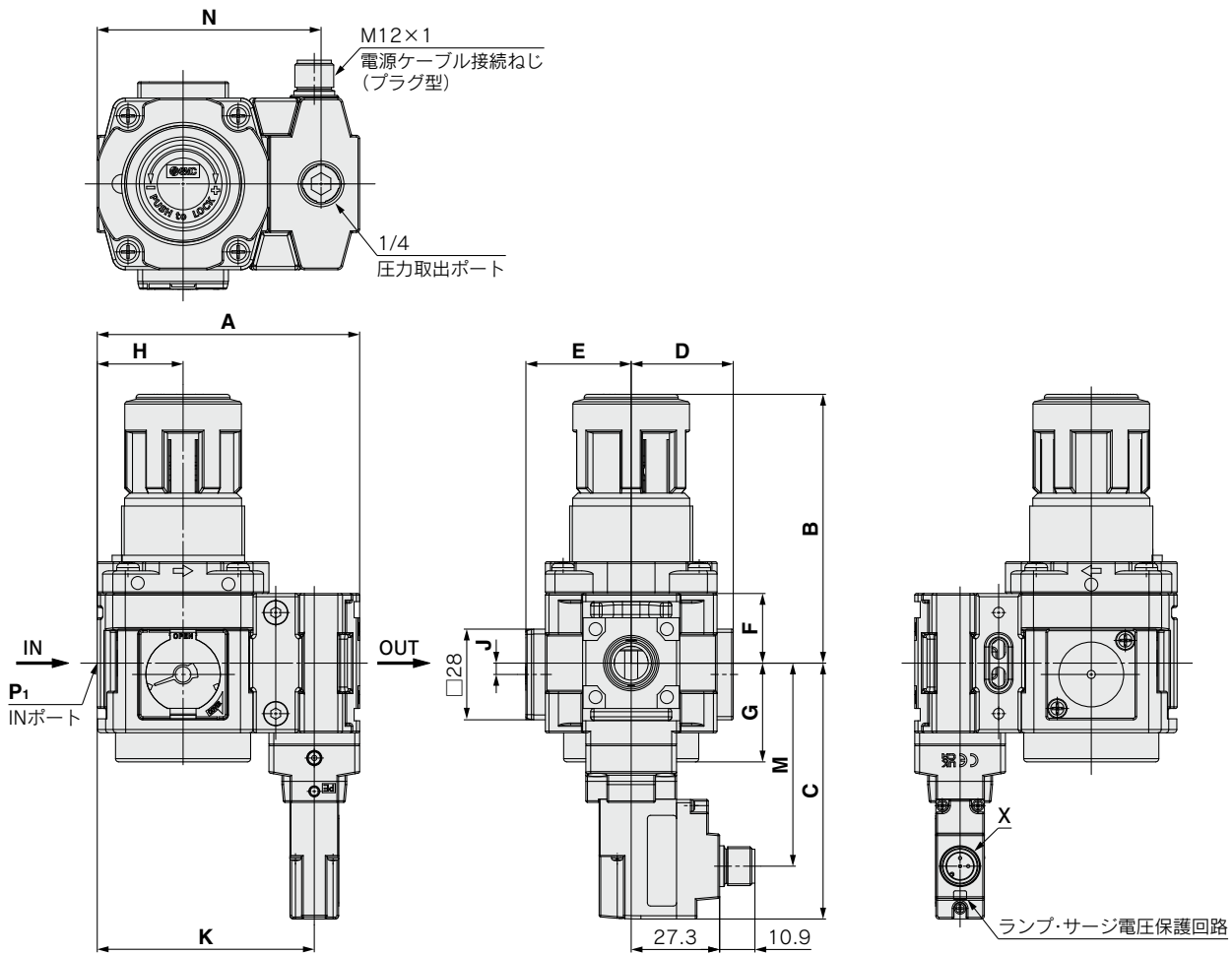
アクセサリ

関連機器

製品個別  
注意事項

# AR20S~50S Series

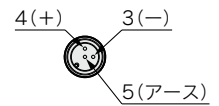
## 外形寸法図



E: プッシュターンのロック式



X部詳細図  
(M12コネクタピンアサイン)



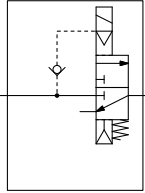
型式	P <sub>1</sub>	A	B <sup>注)</sup>	C	D	E	F	G	H	J	K	M	N
AR20S	1/4	68	66.8	73	26	27	17.5	26.5	20	2	54	56.7	55.6
AR30S	3/8	81	86.5	79	31.5	32.5	21.5	30.5	26.5	3.5	67	62.7	69.1
AR40S	1/2	98	91.5	83	40.5	41.5	25.5	35.5	35	—	84	66.7	86.6
AR50S	1	118	125	90.5	50	51	32	43	45	—	104	74.2	105

注) B寸法は、ハンドルをアンロックした状態での寸法です。

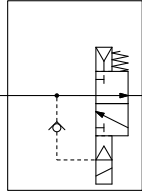
# 3ポート残圧排気弁

# VP346E/546E/746E/946E-X660/X661

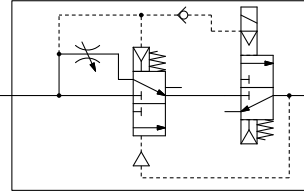
JIS記号  
N.C.



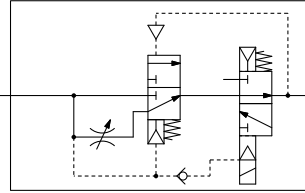
N.O.



ソフトスタートアップ機能付  
N.C.



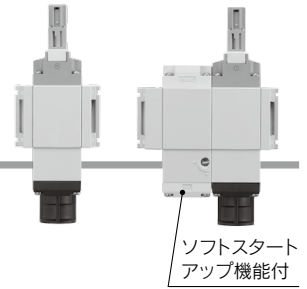
N.O.



## 型式表示方法

VP **3** 46 E - 5 **KVO** Z **1** - **X660**

① ② ③ ④ ⑤



### ① シリーズ

3	VP300
5	VP500
7	VP700
9	VP900

### ② M12コネクタ

ピン配置	シリーズ	シリーズ			
		VP300	VP500	VP700	VP900
KO コネクタなし		—	—	—	●
KVO コネクタなし		●	●	●	—

### ③ マニュアル

無記号	ノンロックプッシュ式
E	プッシュターンロック式 (手操作形)

### ④ ソフトスタートアップ機能

無記号	なし
S	ソフトスタートアップ機能付

### ⑤ 切換方式

X660	N.C.仕様
X661	N.O.仕様

## 仕様

型式		VP346E	VP546E	VP746E	VP946E
使用流体		空気			
切換方式		N.C. (X660) / N.O. (X661)			
使用圧力範囲		0.2~0.7MPa			
周囲温度および使用流体温度		-10~50℃ (ただし凍結なきこと)			
最大作動頻度 <sup>注1)</sup>	VP(3,5,7)46E	5Hz			
	VP946E	1Hz			
マニュアル(手動操作)		ノンロックプッシュ式 プッシュターンロック式手操作形			
パイロット排気方法		個別排気			
給油		不要			
耐衝撃/耐振動 <sup>注2)</sup>		150/30m/s <sup>2</sup>			
保護構造		IP65 (電気機器部分のみ)			
質量	なし	210g	340g	710g	1410g
	ソフトスタートアップ機能付	310g	600g	1260g	2300g

注1) ソフトスタートアップ機能付を除く。

注2) 耐衝撃: 主弁・可動鉄心の軸方向および直角方向、通電および非通電の各条件でそれぞれ1回試験したとき誤作動なし。(初期における値)

耐振動: 45~2000Hz 1掃引、主弁・可動鉄心の軸方向および直角方向、通電および非通電の各条件で試験したとき誤作動なし。(初期における値)

※本バルブは、大流量のパイロット式ソレノイドバルブです。エアの供給能力不足による圧力降下が原因で使用圧力が0.2MPa以下になると適切に切り換えない可能性がありますのでご注意ください。

## ソレノイド仕様

コイル定格電圧	DC24V
許容電圧変動	定格電圧の±10%
消費電力	0.4W
サージ電圧保護回路	ダイオード
インジケータランプ	LED
リード線取出	M12コネクタ

AMS20A/30A/  
40A/60A

AMS20B/30B/  
40B/60B

EXA1

ITV2050~3050  
-X399

AR20S~50S

VP346E/546E/746E/  
946E-X660/X661

アクセサリ

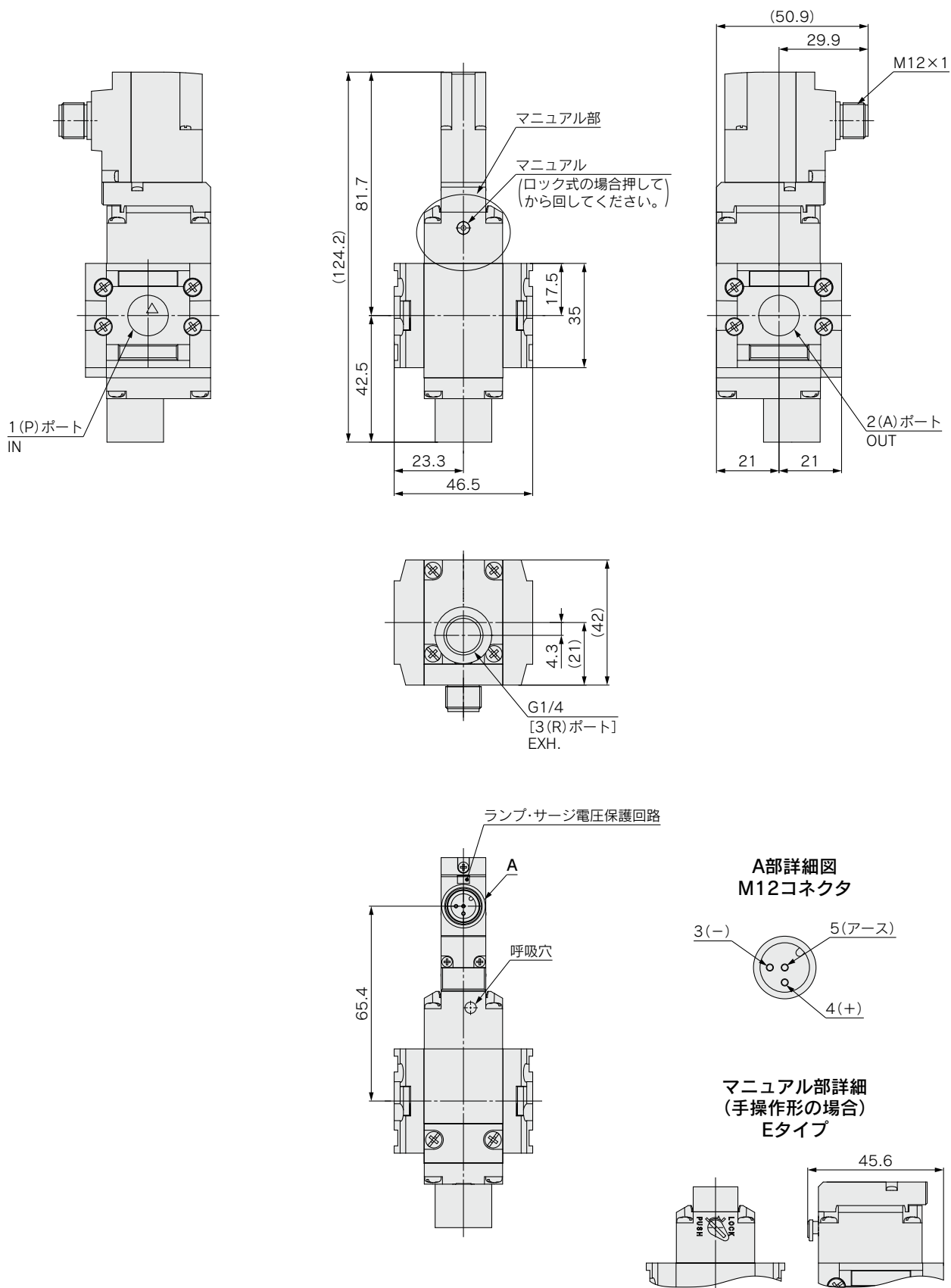
関連機器

製品個別  
注意事項

# VP346E/546E/746E/946E-X660/X661

## 外形寸法図

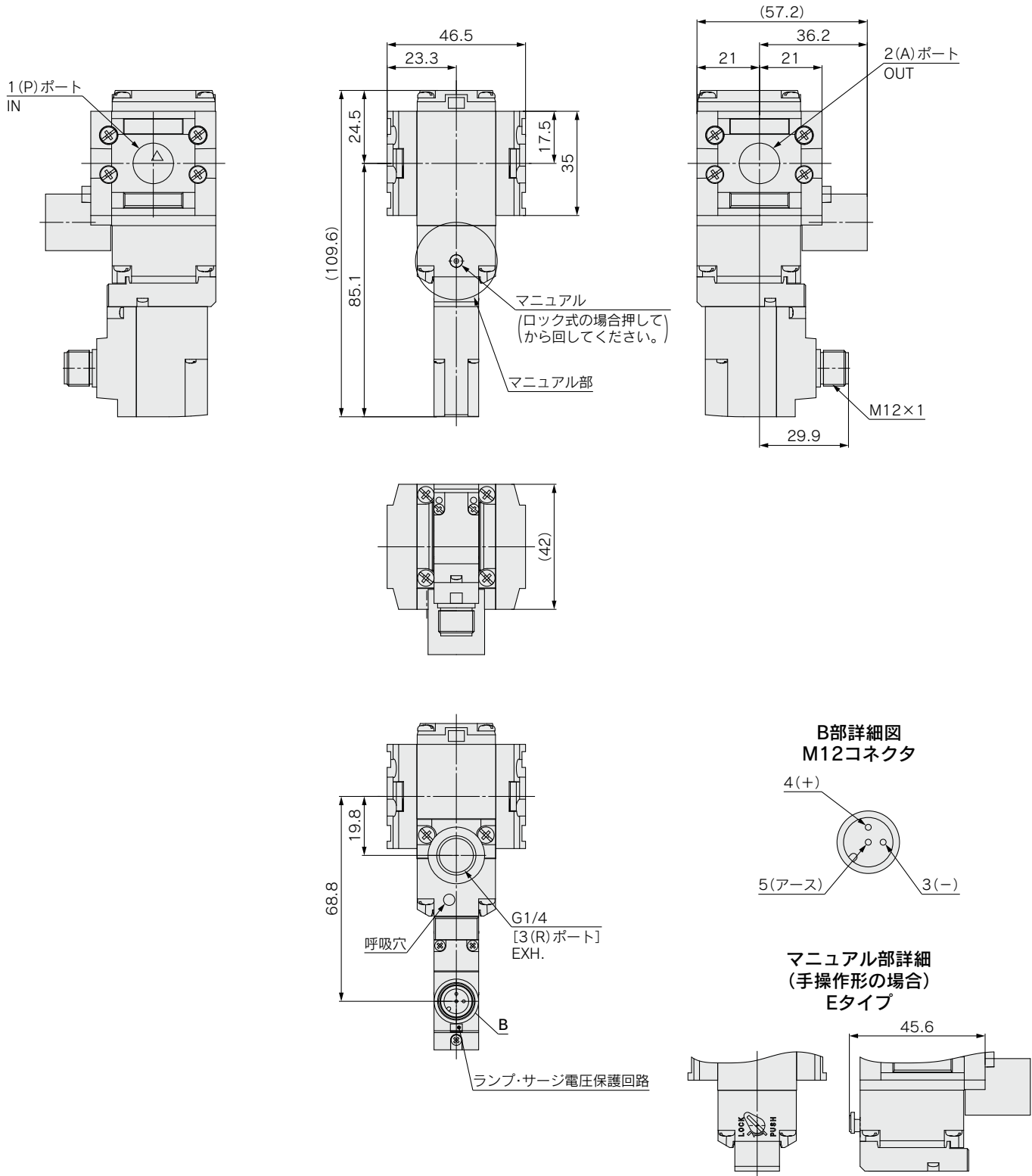
N.C.仕様  
VP346E-X660





**外形寸法図**

N.O.仕様  
VP346E-X661



AMS20A/30A/  
40A/60A

AMS20B/30B/  
40B/60B

EXA1

ITV2050~3050  
-X399

AR20S  
~50S

VP346E/546E/746E/  
946E-X660/X661

アクセサリ

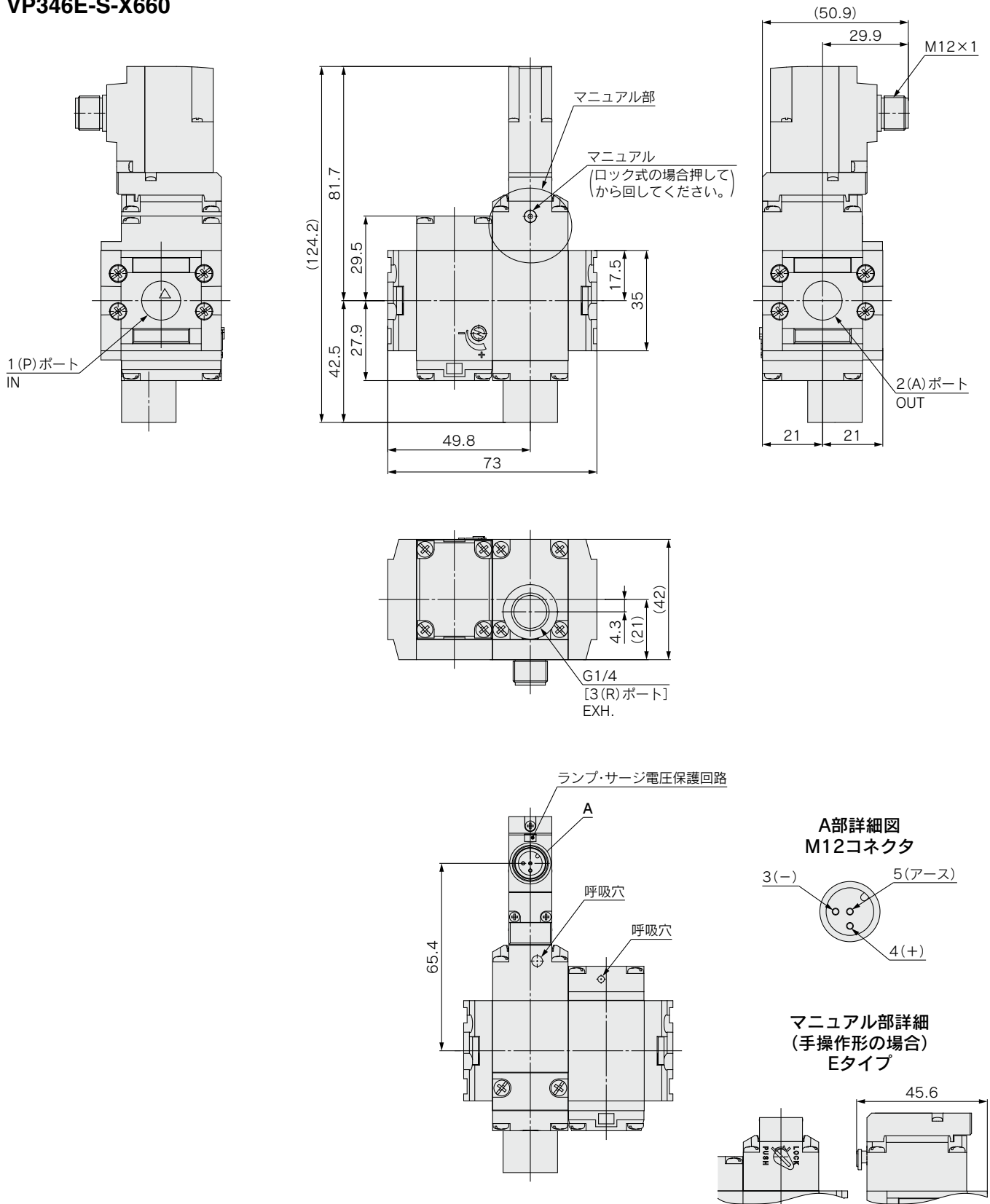
関連機器

製品個別  
注意事項

# VP346E/546E/746E/946E-X660/X661

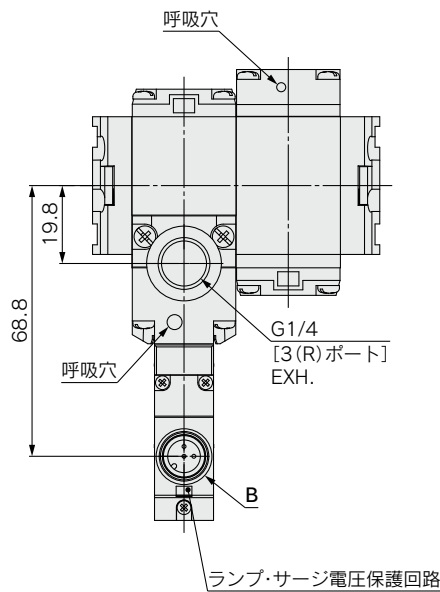
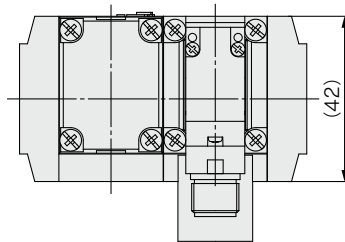
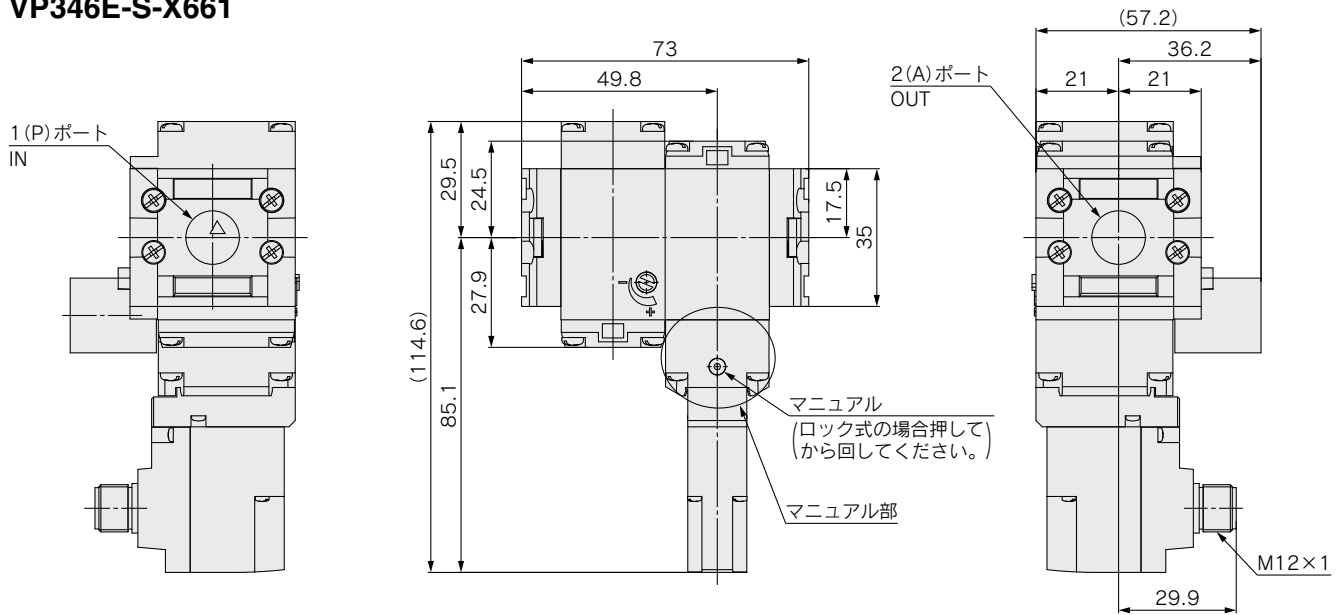
## 外形寸法図

ソフトスタートアップ機能付  
N.C.仕様  
VP346E-S-X660

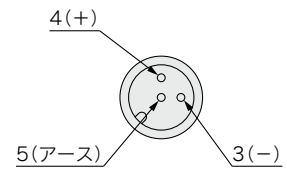


**外形寸法図**

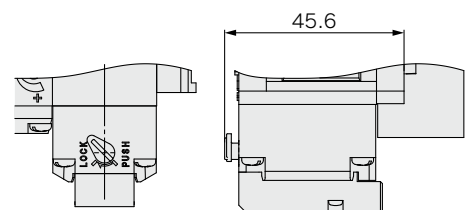
ソフトスタートアップ機能付  
N.O.仕様  
VP346E-S-X661



**B部詳細図  
M12コネクタ**



**マニュアル部詳細  
(手操作形の場合)  
Eタイプ**



AMS20A/30A/  
40A/60A

AMS20B/30B/  
40B/60B

EXA1

ITV2050~3050  
-X399

AR20S~50S

VP346E/546E/746E/  
946E-X660/X661

アクセサリ

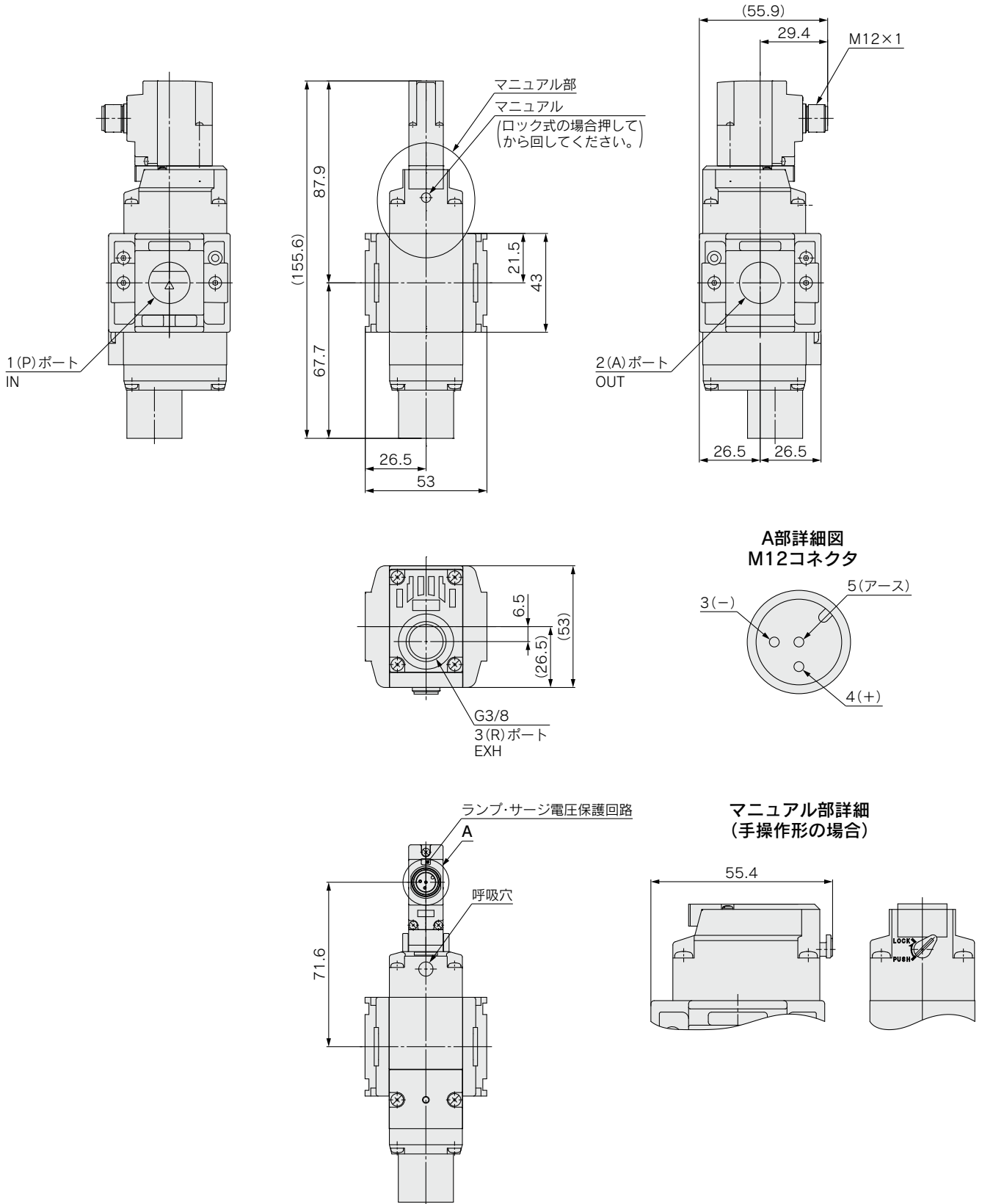
関連機器

製品個別  
注意事項

# VP346E/546E/746E/946E-X660/X661

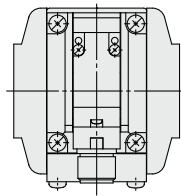
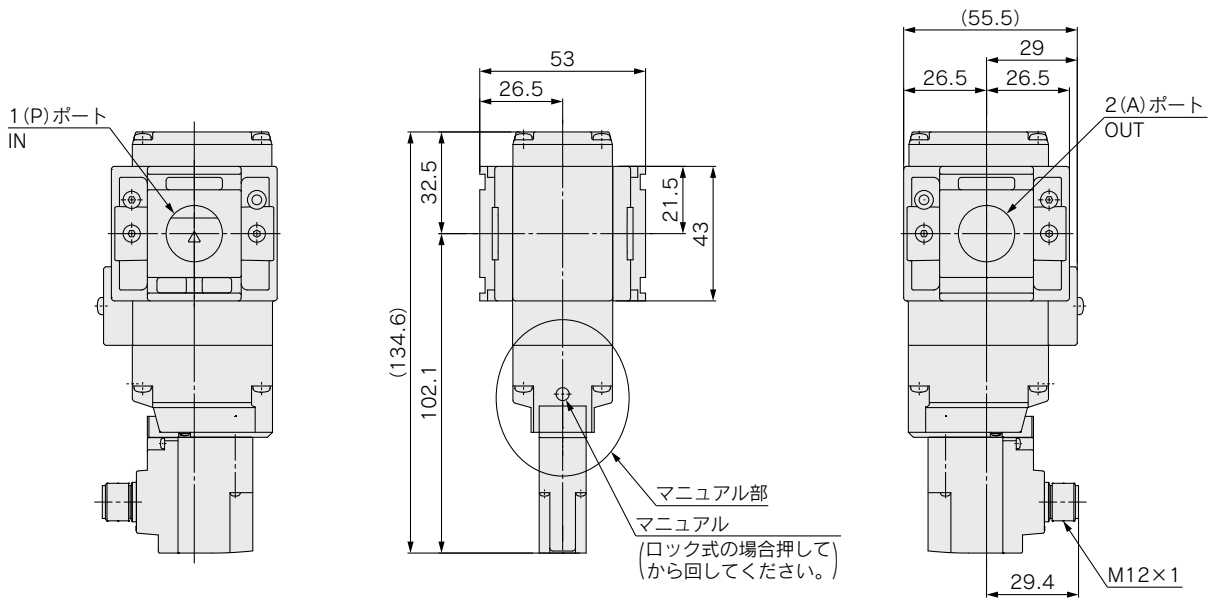
## 外形寸法図

N.C.仕様  
VP546E-X660

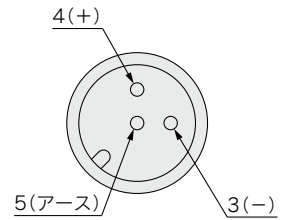


**外形寸法図**

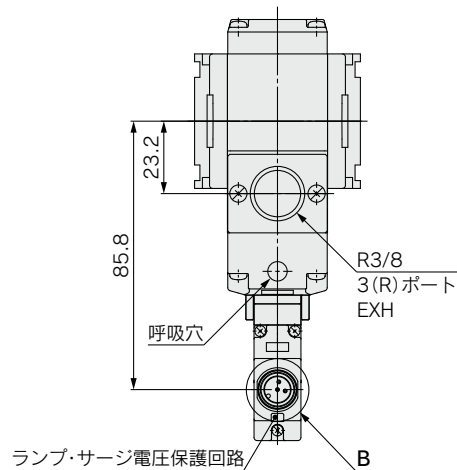
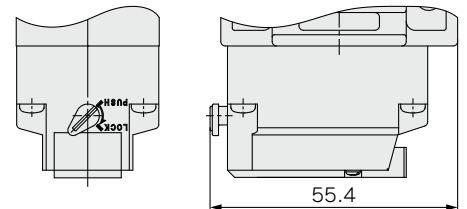
N.O.仕様  
VP546E-X661



**B部詳細図  
M12コネクタ**



**マニュアル部詳細  
(手操作形の場合)**



AMS20A/30A/  
40A/60A

AMS20B/30B/  
40B/60B

EXA1

ITV2050~3050  
-X399

AR20S  
~50S

VP346E/546E/746E/  
946E-X660/X661

アクセサリ

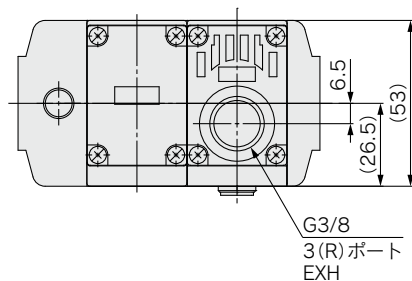
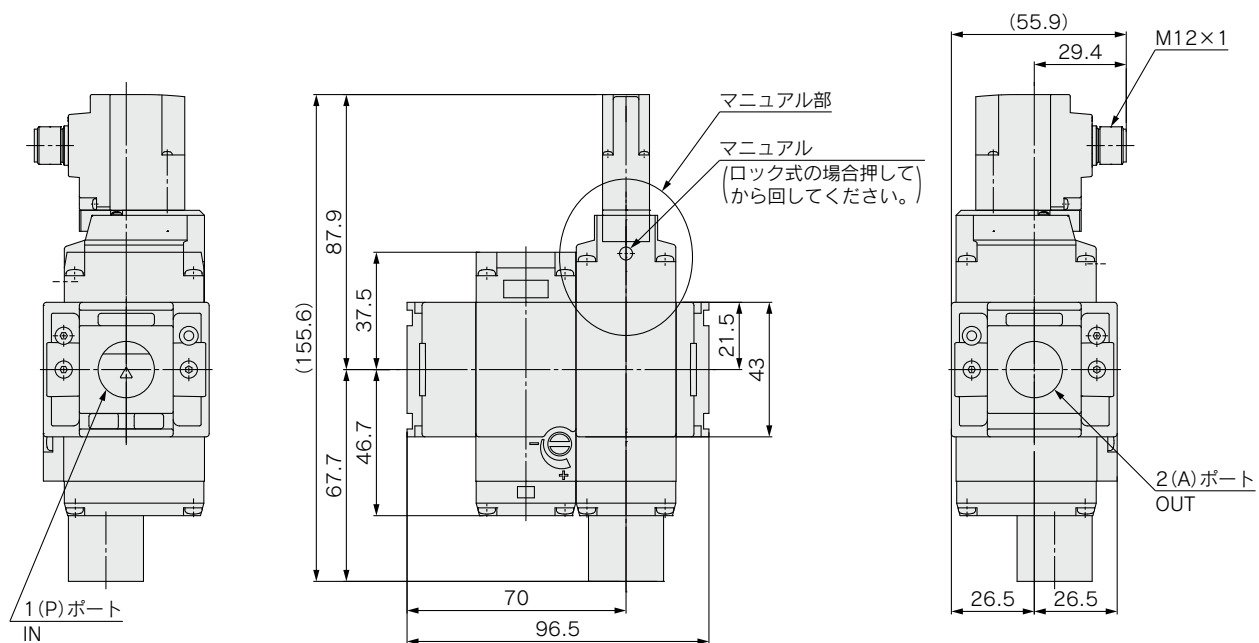
関連機器

製品個別  
注意事項

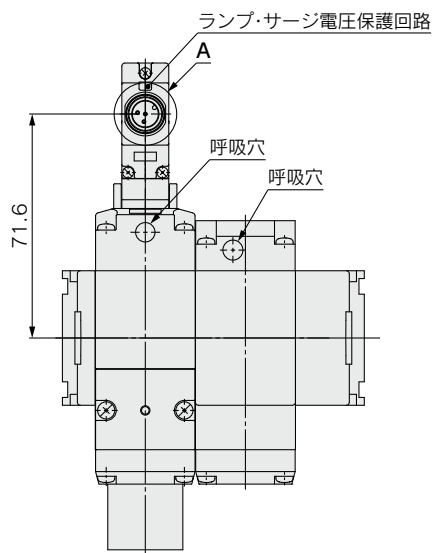
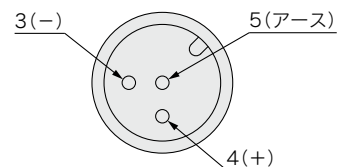
# VP346E/546E/746E/946E-X660/X661

## 外形寸法図

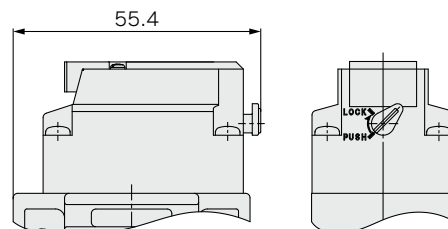
ソフトスタートアップ機能付  
N.C.仕様  
VP546E-S-X660



A部詳細図  
M12コネクタ

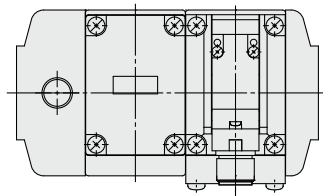
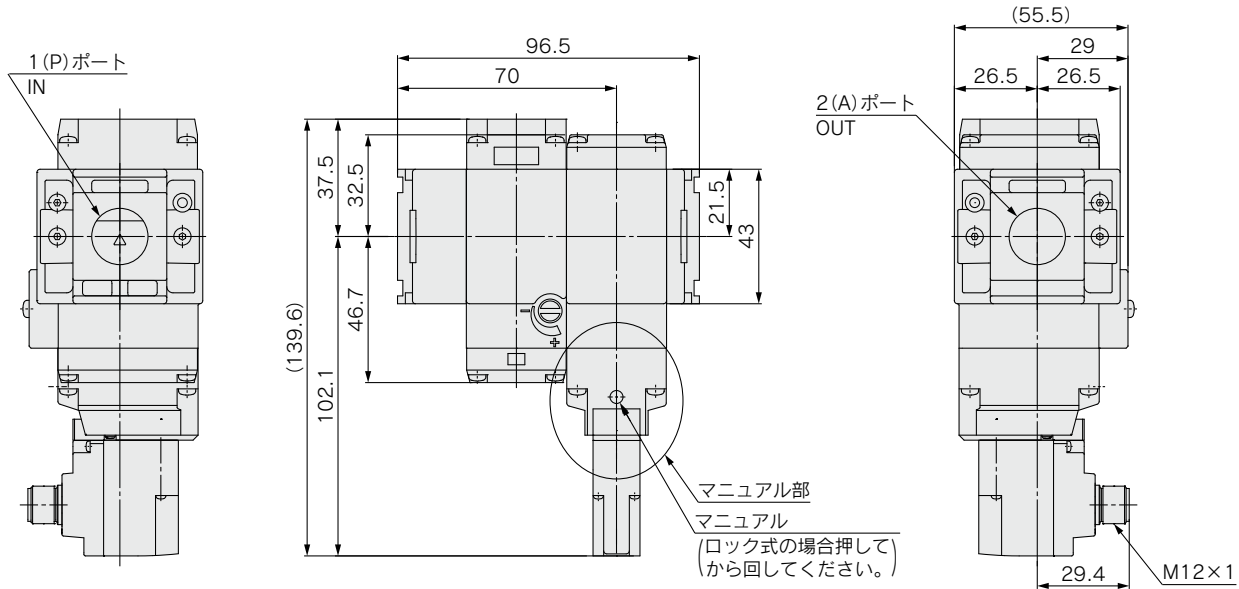


マニュアル部詳細  
(手操作形の場合)

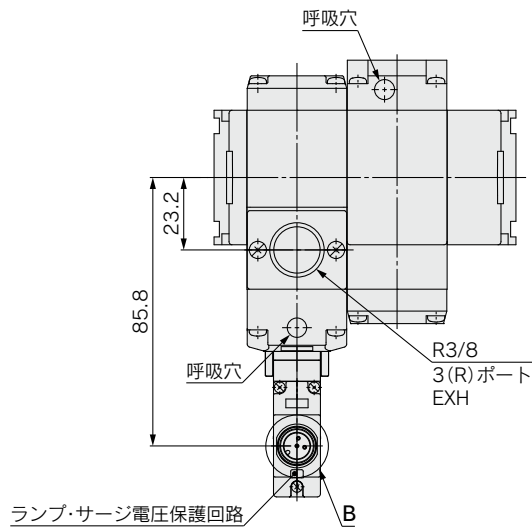
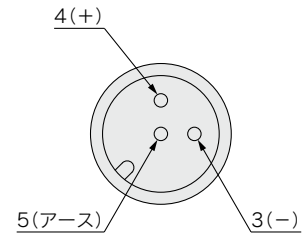


**外形寸法図**

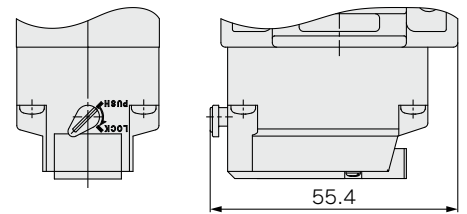
ソフトスタートアップ機能付  
N.O.仕様  
VP546E-S-X661



B部詳細図  
M12コネクタ



マニュアル部詳細  
(手操作形の場合)



AMS20A/30A/  
40A/60A

AMS20B/30B/  
40B/60B

EXA1

ITV2050~3050  
-X399

AR20S~50S

VP346E/546E/746E/  
946E-X660/X661

アクセサリ

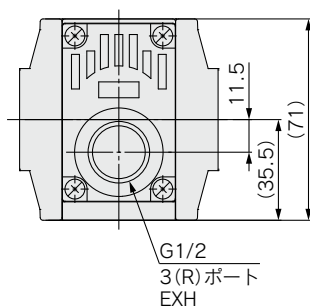
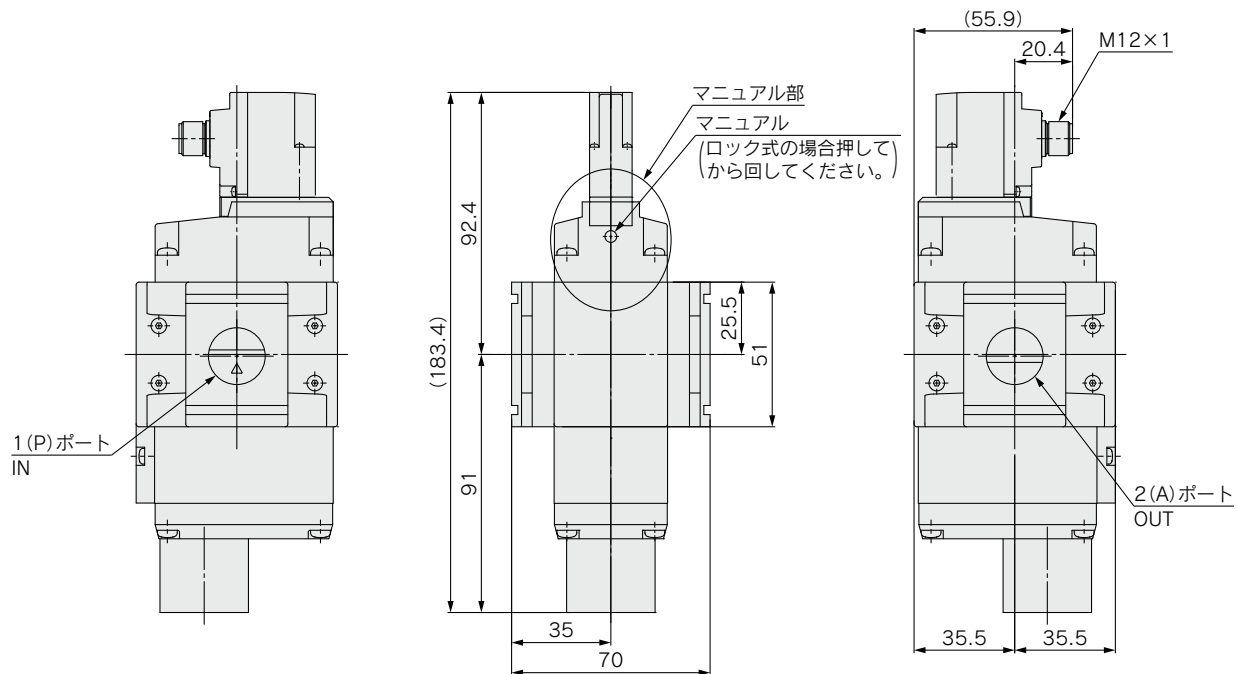
関連機器

製品個別  
注意事項

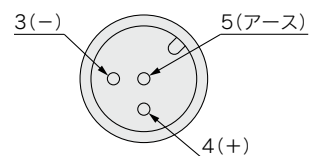
# VP346E/546E/746E/946E-X660/X661

## 外形寸法図

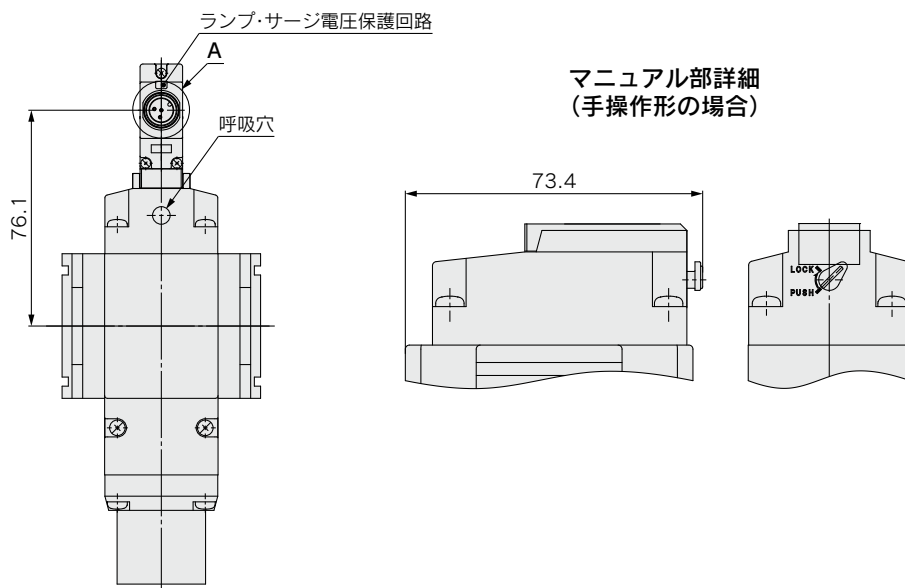
N.C.仕様  
VP746E-X660



A部詳細図  
M12コネクタ



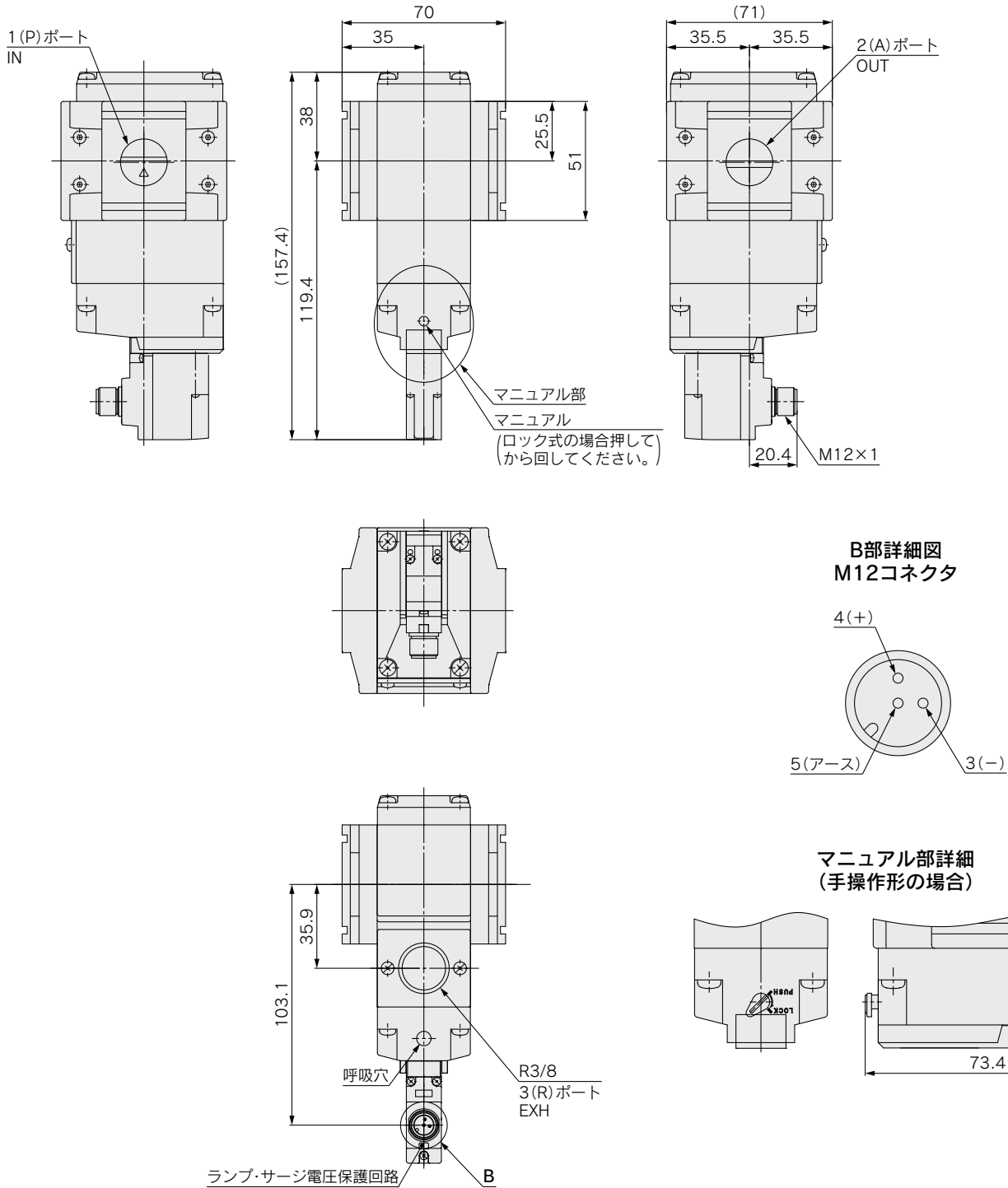
マニュアル部詳細  
(手操作形の場合)





## 外形寸法図

N.O.仕様  
VP746E-X661



AMS20A/30A/  
40A/60A

AMS20B/30B/  
40B/60B

EXA1

ITV2050~3050  
-X399

AR20S~50S

VP346E/546E/746E/  
946E-X660/X661

アクセサリ

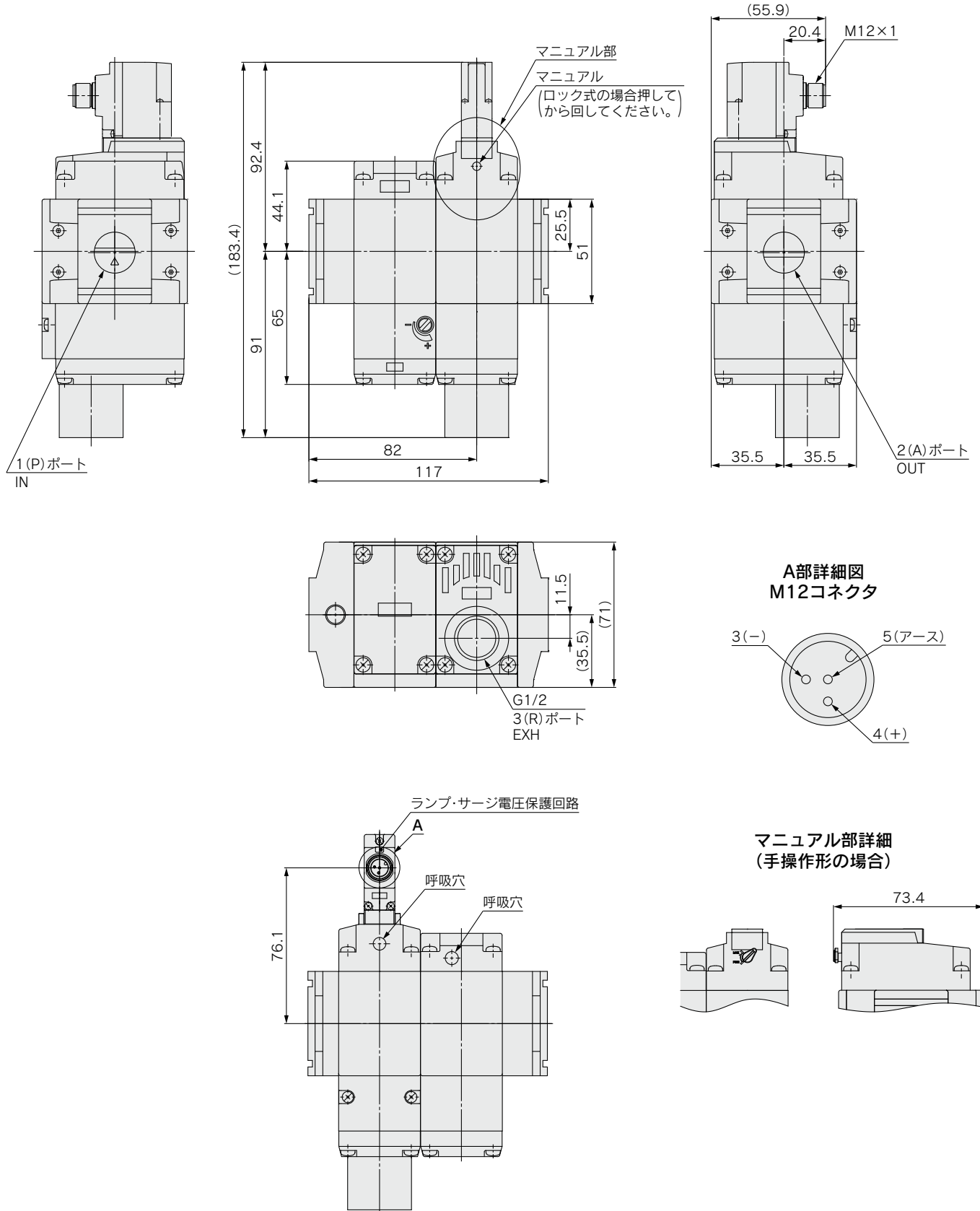
関連機器

製品個別  
注意事項

# VP346E/546E/746E/946E-X660/X661

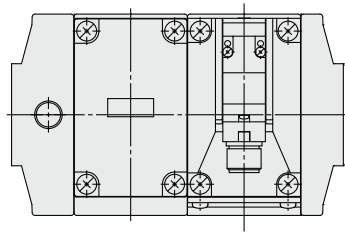
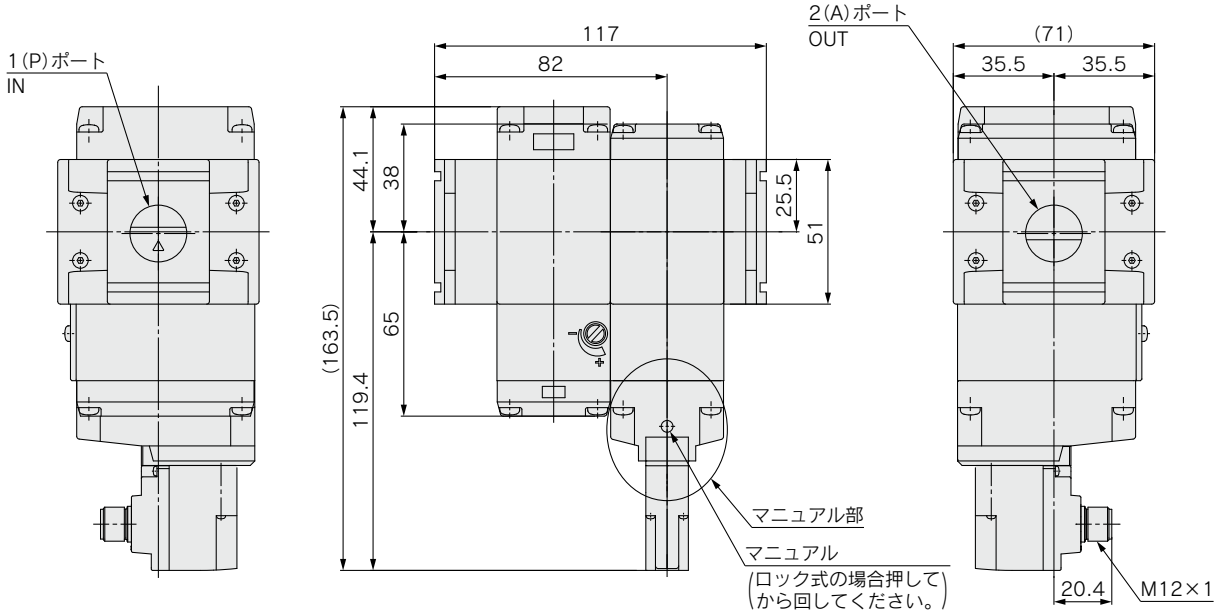
## 外形寸法図

ソフトスタートアップ機能付  
N.C.仕様  
VP746E-S-X660

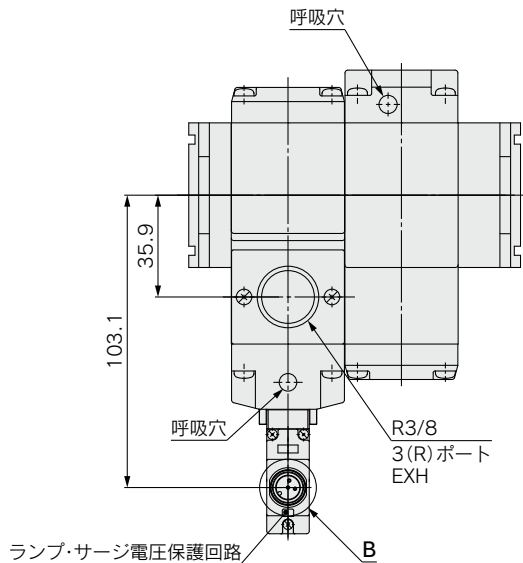
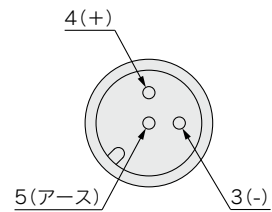


## 外形寸法図

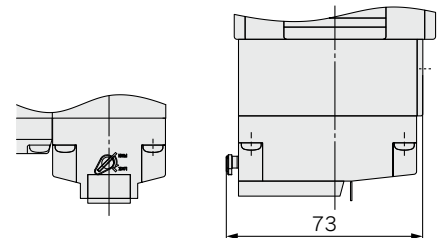
ソフトスタートアップ機能付  
N.O.仕様  
VP746E-S-X661



B部詳細図  
M12コネクタ



マニュアル部詳細  
(手操作形の場合)



AMS20A/30A/  
40A/60A

AMS20B/30B/  
40B/60B

EXA1

ITV2050~3050  
-X399

AR20S  
~50S

VP346E/546E/746E/  
946E-X660/X661

アクセサリ

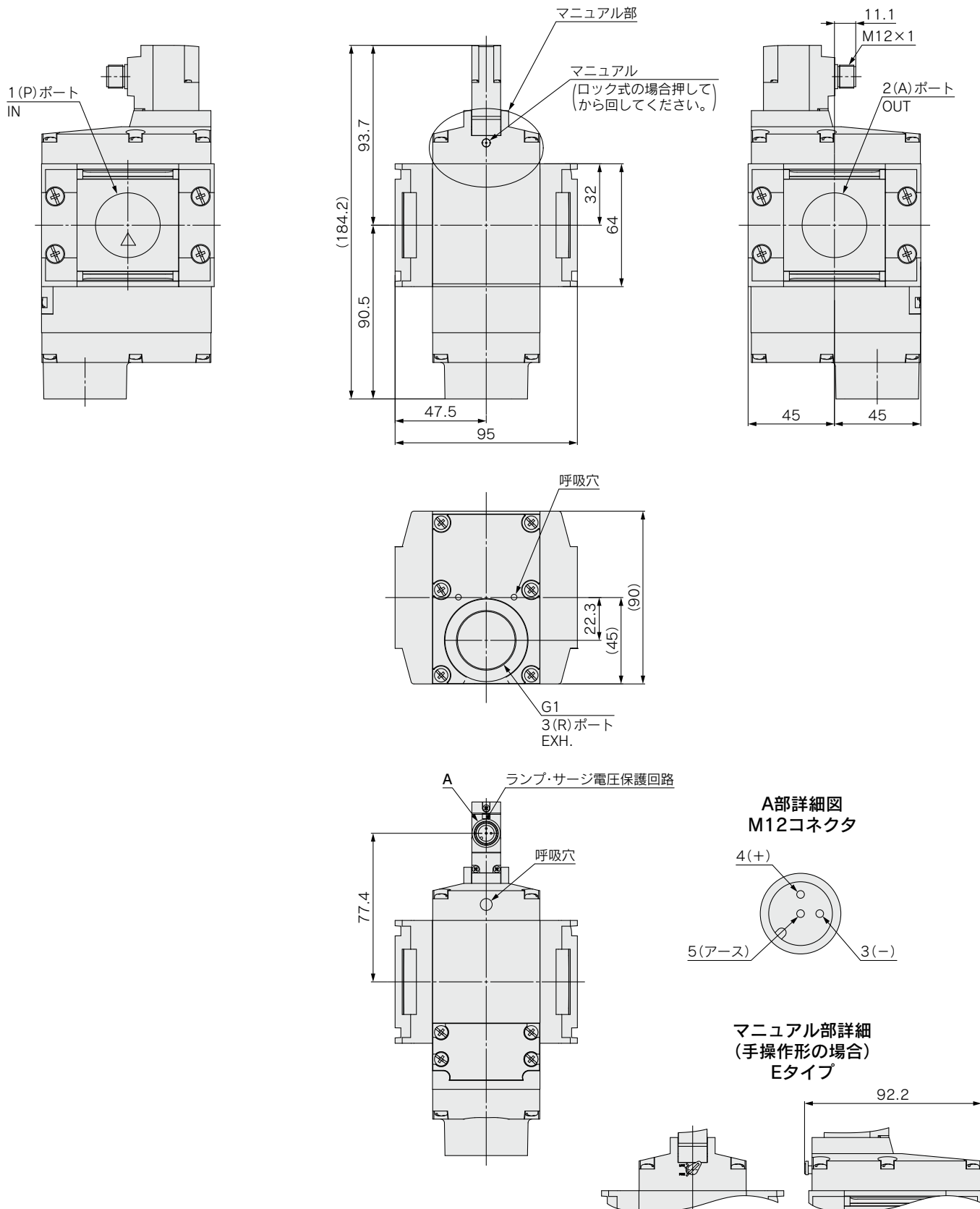
関連機器

製品個別  
注意事項

# VP346E/546E/746E/946E-X660/X661

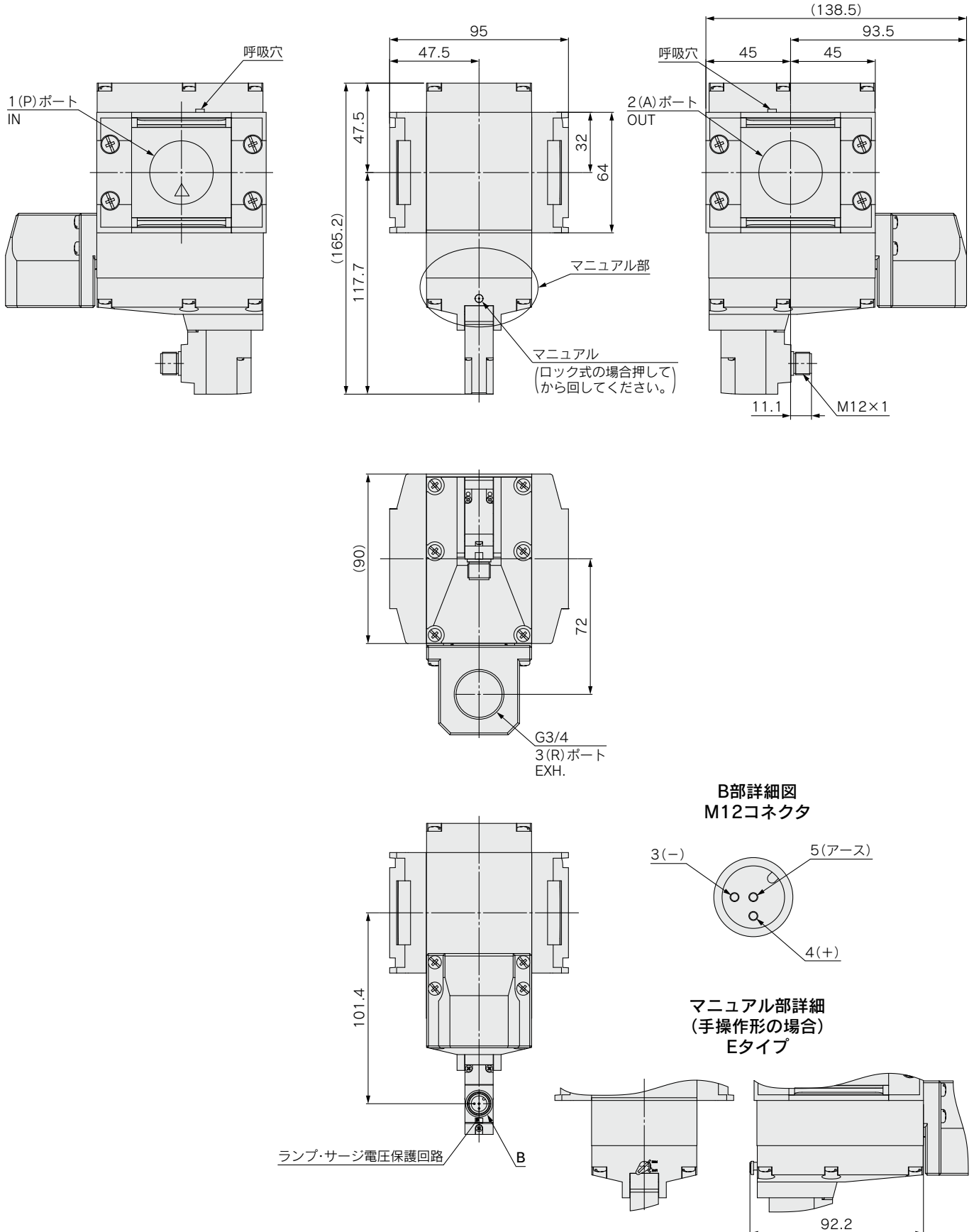
## 外形寸法図

N.C.仕様  
VP946E-X660



外形寸法図

N.O.仕様  
VP946E-X661



AMS20A/30A/  
40A/60A

AMS20B/30B/  
40B/60B

EXA1

ITV2050~3050  
-X399

AR20S~50S

VP346E/546E/746E/  
946E-X660/X661

アクセサリ

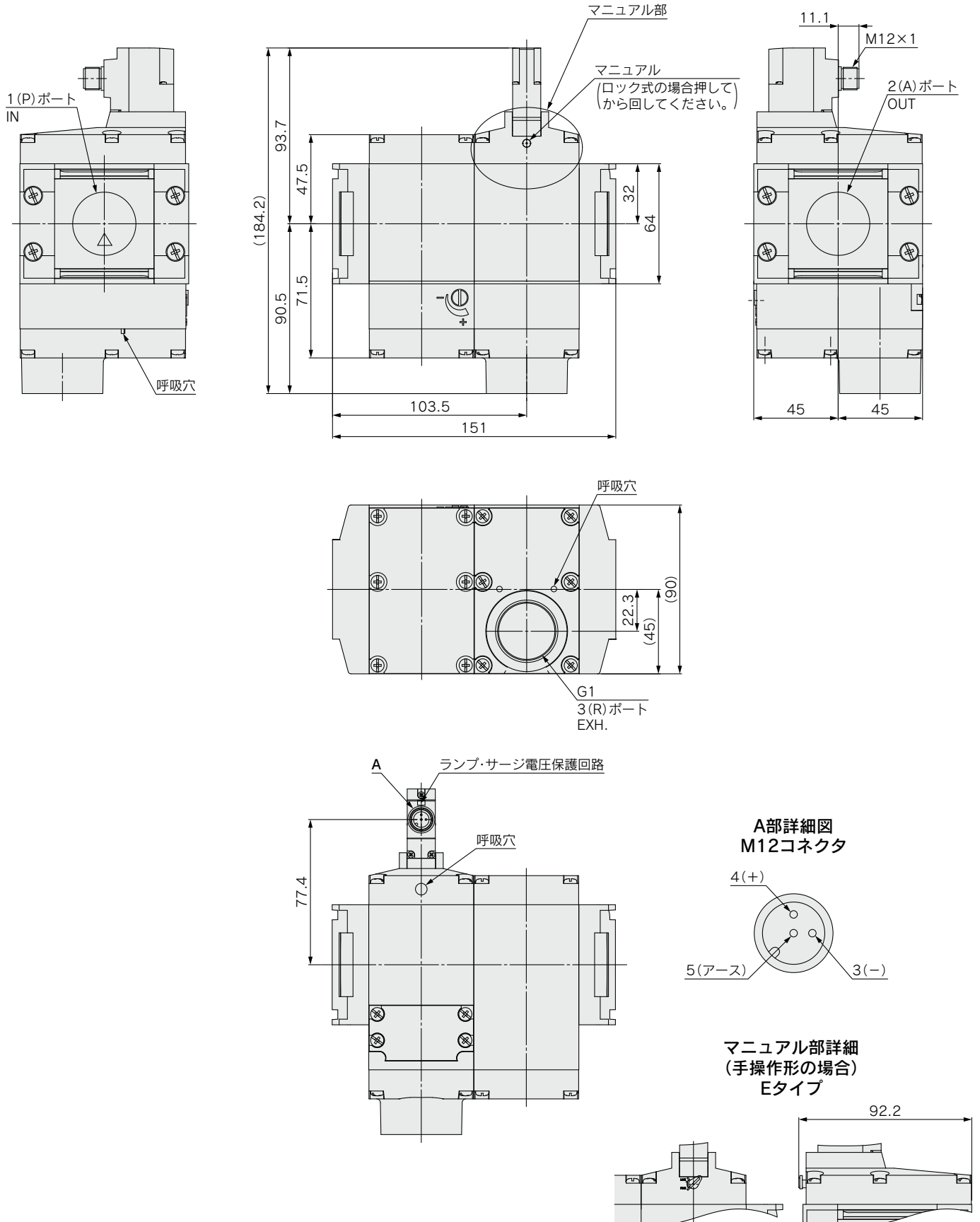
関連機器

製品個別  
注意事項

# VP346E/546E/746E/946E-X660/X661

## 外形寸法図

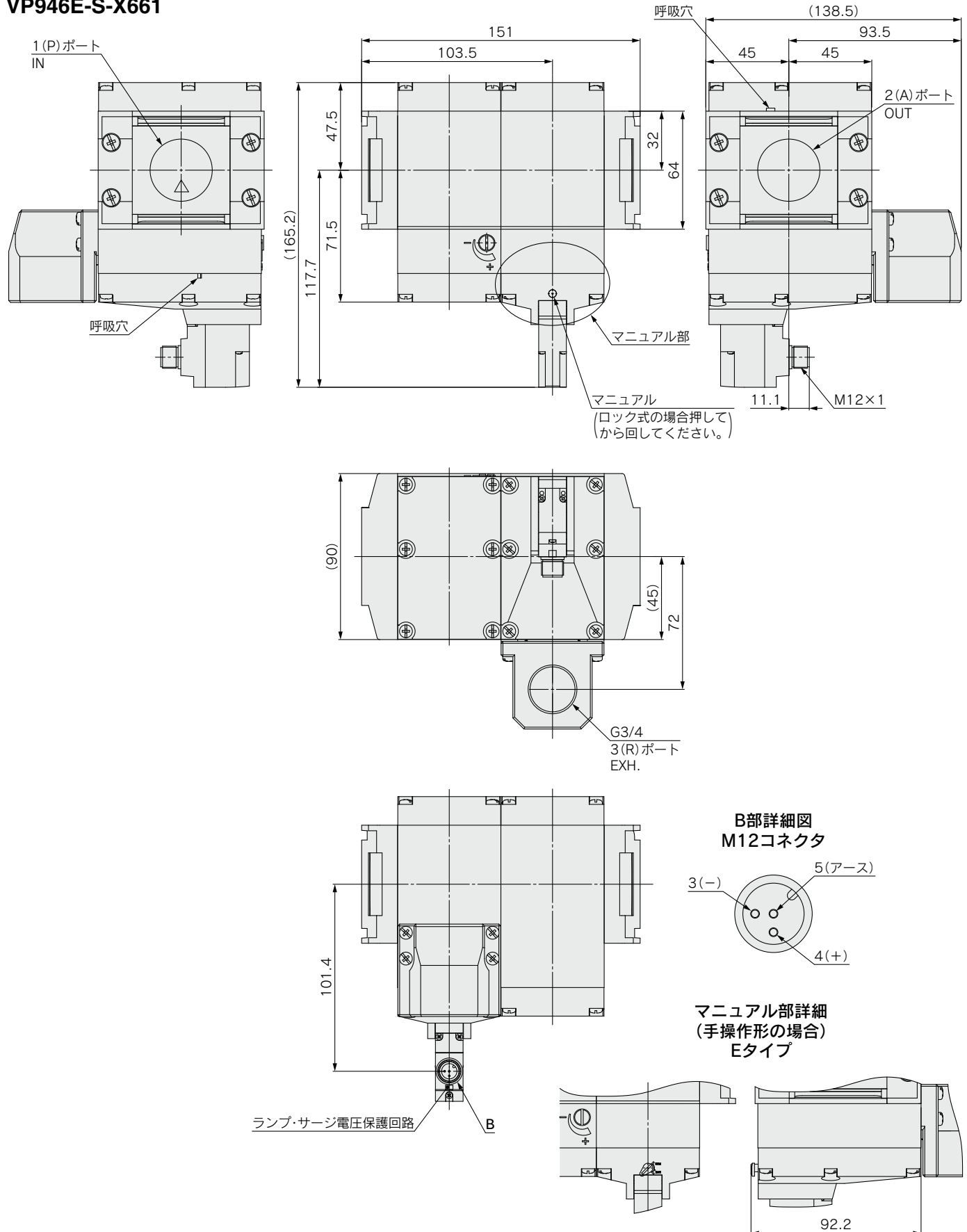
ソフトスタートアップ機能付  
N.C.仕様  
VP946E-S-X660



# 3ポート残圧排気弁 VP346E/546E/746E/946E-X660/X661

## 外形寸法図

ソフトスタートアップ機能付  
N.O.仕様  
VP946E-S-X661



AMS20A/30A/  
40A/60A

AMS20B/30B/  
40B/60B

EXA1

ITV2050~3050  
-X399

AR20S~50S

VP346E/546E/746E/  
946E-X660/X661

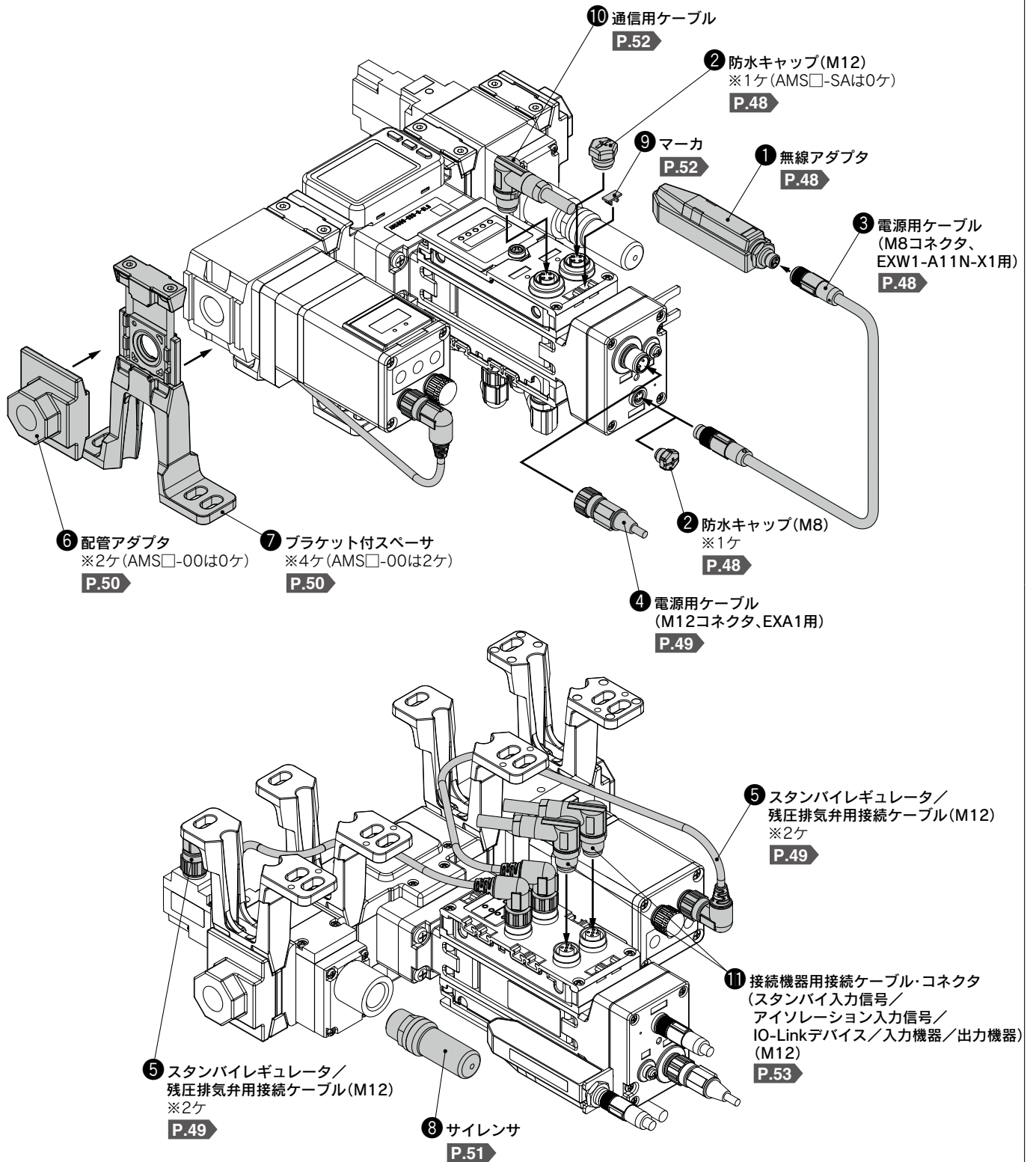
アクセサリ

関連機器

製品個別  
注意事項

# AMS20/30/40/60 Series アクセサリ

## 構成品一覧



注) ※□ケはAMS型式での付属品です。



## ①無線アダプタ

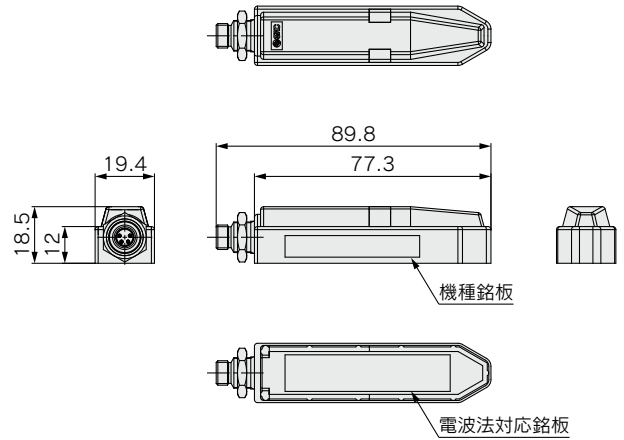
エアマネジメントハブEXA1用の無線アダプタです。

### EXW1-A11N-X1

#### 仕様

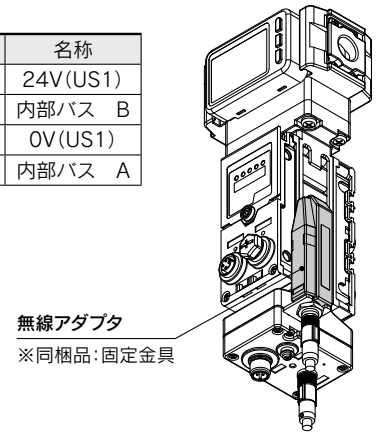
項目	仕様	
無線通信仕様	プロトコル	SMC独自プロトコル(SMC暗号化)
	電波方式(拡散)	周波数ホッピング方式(FHSS)
	周波数帯	2.4GHz(2403~2481MHz)
	周波数チャンネル数	79ch
	チャンネル帯域幅	1.0MHz
	通信速度	1Mbps
	通信距離	約100m(使用環境による)
電氣的仕様	電源電圧範囲	DC24V+10%~DC12V-10%
	消費電流	50mA以下
	電波法認証	最新の認証取得国は 当社ホームページをご確認ください。
一般仕様	保護構造	IP67
	周囲温度(動作温度)	0~50℃
	周囲温度(保存温度)	-10~60℃
	周囲湿度	35~85%RH(結露なきこと)
	耐電圧	AC500V、1min
	絶縁抵抗	DC500V、10MΩ以上
	耐振動	EN61131-2準拠 5<=f<8.4Hz 3.5mm 8.4<=f<150Hz 9.8m/s <sup>2</sup>
	耐衝撃	EN61131-2準拠 147m/s <sup>2</sup> 、11ms
	規格	CE/UKCAマーキング
	質量	40g

※接続ケーブルはEXW1-AC-X1を別途ご購入ください。



#### コネクタ

M8,4ピン,プラグ	端子No.	名称
	1	24V(US1)
	2	内部バス B
	3	0V(US1)
	4	内部バス A



## ②防水キャップ(10個入り)

未使用の入力/出力コネクタは、防水キャップを装着してください。  
保護構造が保てなくなります。

**EX9-AWES**  
M8用



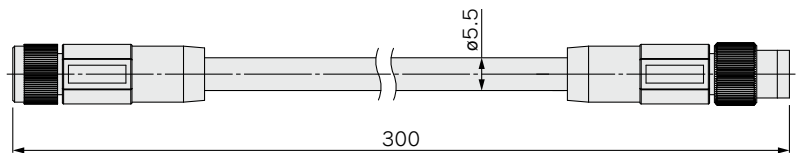
**EX9-AWTS**  
M12用



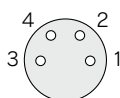
## ③電源用ケーブル[M8コネクタ、EXW1-A11N-X1用、両側コネクタ付(ソケット/プラグ)]

**EXW1-AC1-X1** ストレート 0.3m

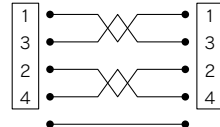
注) 本製品は必ず固定してご使用ください。



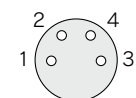
ソケットコネクタ  
ピン配列



端子  
No



プラグコネクタ  
ピン配列



結線図

項目	仕様
ケーブル外径	φ5.5mm
導体公称断面積	AWG24
電線外径(絶縁体を含む)	1.12mm
最小曲げ半径	22mm

AMS20A/30A/  
40A/60A

AMS20B/30B/  
40B/60B

EXA1

ITV2050~3050  
-X399

AR20S~50S

VP346E/546E/746E/  
946E-X660/X661

アクセサリ

関連機器

製品個別  
注意事項

# AMS20/30/40/60 Series

## ④電源用ケーブル(M12コネクタ、EXA1用)

注) M12コネクタの形状はAコード(ノーマルキー)になっています。

EX500-AP **050** - **S**

ケーブル長さ(L)

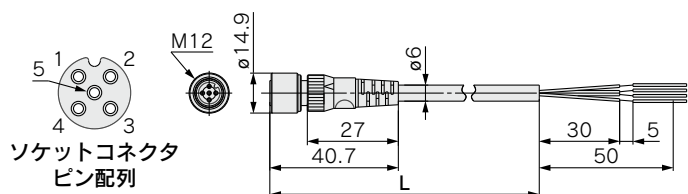
<b>010</b>	1000mm
<b>050</b>	5000mm

コネクタ仕様

<b>S</b>	ストレート
<b>A</b>	アングル

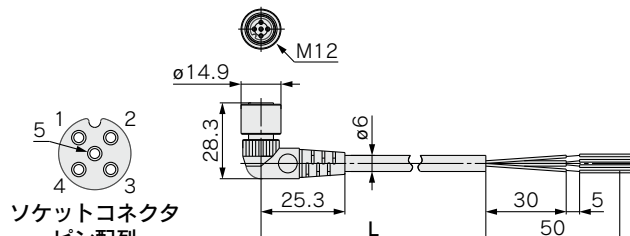


### ストレートコネクタタイプ

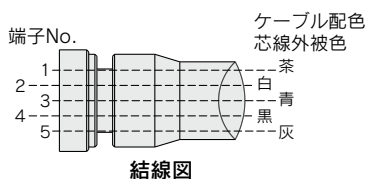


項目	仕様
ケーブル外径	φ6mm
公称断面積	0.3mm <sup>2</sup> /AWG22
電線直径(絶縁体を含む)	1.5mm
最小曲げ半径	40mm(固定時)

### アングルコネクタタイプ



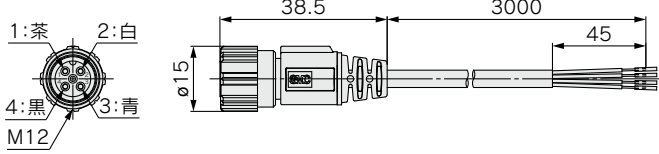
項目	仕様
ケーブル外径	φ6mm
公称断面積	0.3mm <sup>2</sup> /AWG22
電線直径(絶縁体を含む)	1.5mm
最小曲げ半径	40mm(固定時)



## ZS-37-A

M12コネクタ付リード線

ピン番号	ピン名称	線色
1	DC(+)	茶
2	N.C.	白
3	DC(-)	青
4	N.C.	黒



### ケーブル材仕様表

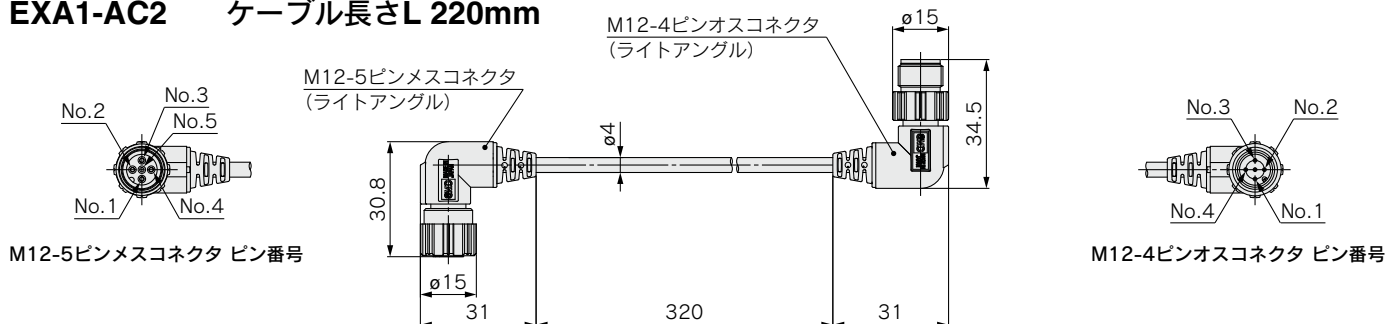
項目	仕様
導体	公称断面積 AWG23
絶縁体	外径 約1.1mm
	色相 茶・青・黒・白
シース	仕上がり外径 φ4

## ⑤スタンバイレギュレータ/残圧排気弁用接続ケーブル[両側M12アングルコネクタ付(オス/メス)]

注) エアマネジメントシステムAMS□A/Bにおいては、付属されています。

EXA1-AC1 ケーブル長さL 320mm

EXA1-AC2 ケーブル長さL 220mm

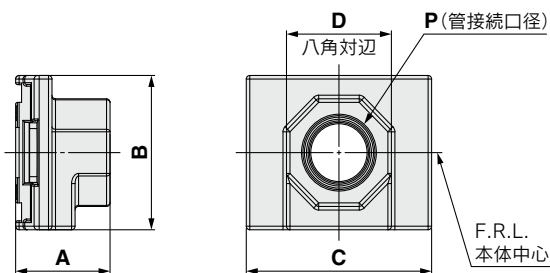
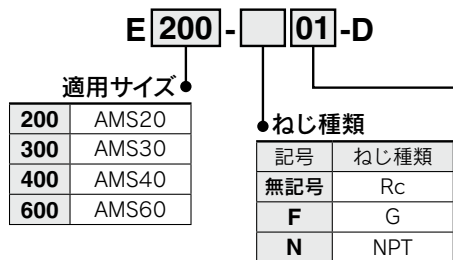
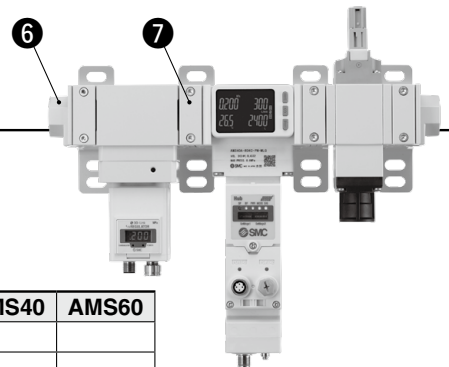


### 各機器と接続ケーブル適合表

ボディサイズ	スタンバイ電空レギュレータ	スタンバイレギュレータ	残圧排気弁
20	EXA1-AC1	EXA1-AC2	EXA1-AC2
30			
40			
60			EXA1-AC1

## ⑥ 配管アダプタ

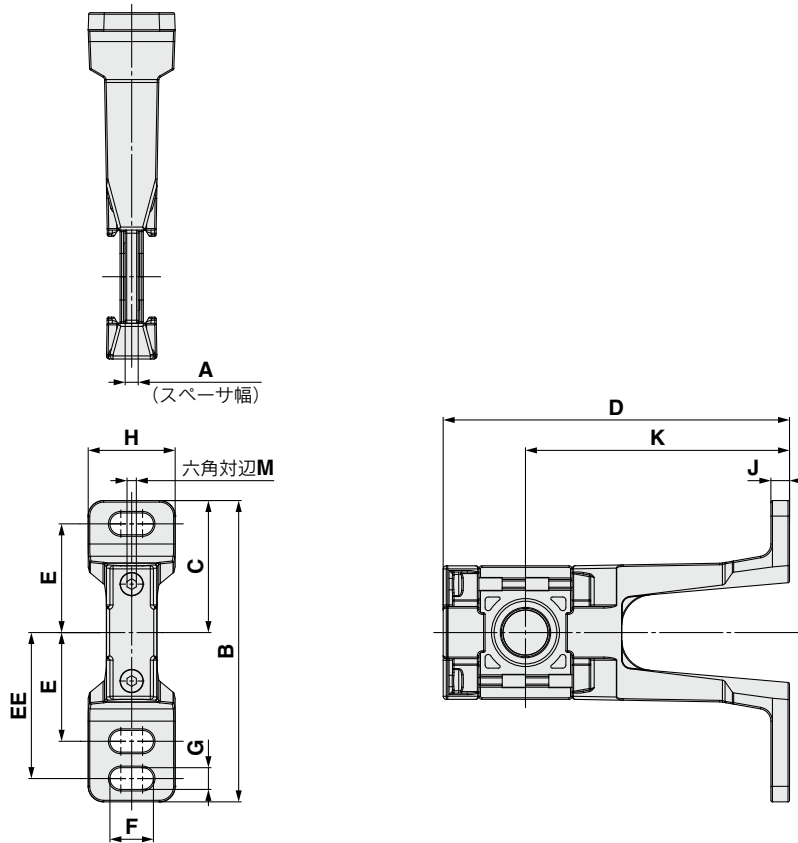
配管を取外すことなく機器の着脱ができ、メンテナンスが容易にできます。



型式	P	A	B	C	D
E200-□01-D	1/8	24	35	42	24
E200-□02-D	1/4	24	35	42	24
E300-□02-D	1/4	27	43	53	30
E300-□03-D	3/8	27	43	53	30
E400-□03-D	3/8	30	51	71	36
E400-□04-D	1/2	30	51	71	36
E600-□06-D	3/4	39	64	90	46
E600-□10-D	1	39	64	90	46

※モジュラ結合の際には、別途ブラケット付スペーサが必要です。

## ⑦ ブラケット付スペーサ



型式	A	B	C	D	E	EE	F	G	H	J	K	M	適用サイズ
Y200T-2-D	3.2	97	42.5	106	35	47	14	7	28	6	85	2	AMS20
Y300T-2-D	4.2	97	42.5	111.5	35	47	14	7	28	6	85	3	AMS30
Y400T-1-D	5.2	115	50	120.5	40	55	18	9	32	7	85	3	AMS40
Y600T-2-D	6.2	140	60	145	50	70	20	11	37	8	100	4	AMS60

AMS20A/30A/  
40A/60A

AMS20B/30B/  
40B/60B

EXA1

ITV2050~3050  
-X399

AR20S~50S

VP346E/546E/746E/  
946E-X660/X661

アクセサリ

関連機器

注意事項  
製品個別

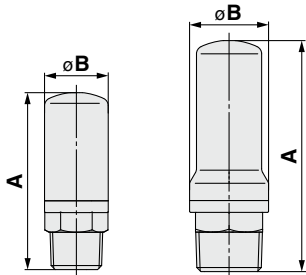
# AMS20/30/40/60 Series

## ⑧サイレンサ

### 小型樹脂タイプ

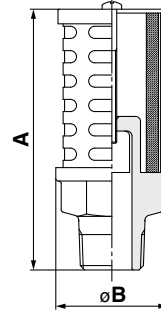
AN20

AN30, AN40



### 金属ボディタイプ

AN500, 600



寸法表 (mm)

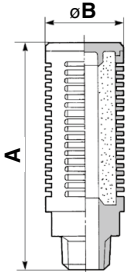
型式	管接続口径 R	A	B
AN20-02	1/4	45	16.5
AN30-03	3/8	58.5	20
AN40-04	1/2	68	24

寸法表 (mm)

型式	管接続口径 R	A	B
AN500-06	3/4	107	46
AN600-10	1	127	50

### 高消音タイプ

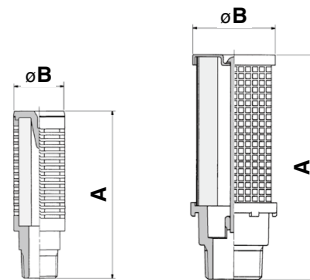
AN202~402



### 高消音サイレンサ

ANA1-06

ANA1-10



寸法表 (mm)

型式	管接続口径 R	A	B
AN202-02	1/4	64	22
AN302-03	3/8	84	28
AN402-04	1/2	95	34

寸法表 (mm)

型式	管接続口径 R	A	B
ANA1-06	3/4	111	46
ANA1-10	1	132	50

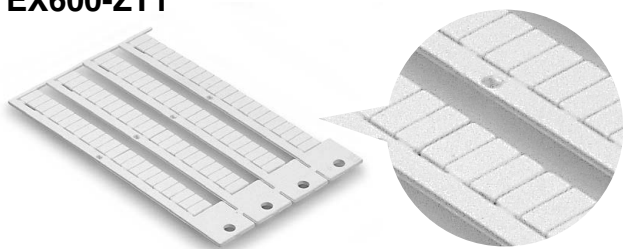
### 残圧排気弁とサイレンサの適合表

	サイレンサ 品番	小型樹脂タイプ			金属タイプ		高消音タイプ				
		AN20-02	AN30-03	AN40-04	AN500-06	AN600-10	AN202-02	AN302-03	AN402-04	ANA1-06	ANA1-10
	口径	1/4	3/8	1/2	3/4	1	1/4	3/8	1/2	3/4	1
VP346E	X660 (N.C.)	○	—	—	—	—	○	—	—	—	—
	X661 (N.O.)	○	—	—	—	—	—	—	—	—	—
VP546E	X660 (N.C.)	—	○	—	—	—	—	○	—	—	—
	X661 (N.O.)	—	○	—	—	—	—	—	—	—	—
VP746E	X660 (N.C.)	—	—	○	—	—	—	—	○	—	—
	X661 (N.O.)	—	○	—	—	—	—	—	—	—	—
VP946E	X660 (N.C.)	—	—	—	—	○	—	—	—	—	○
	X661 (N.O.)	—	—	—	○	—	—	—	—	○	—

⑨ マーカ(1シート、88個入り)

入力/出力機器の信号名やユニットアドレスなどを記入し、各ユニットに装着することができます。

EX600-ZT1



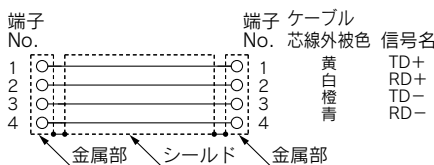
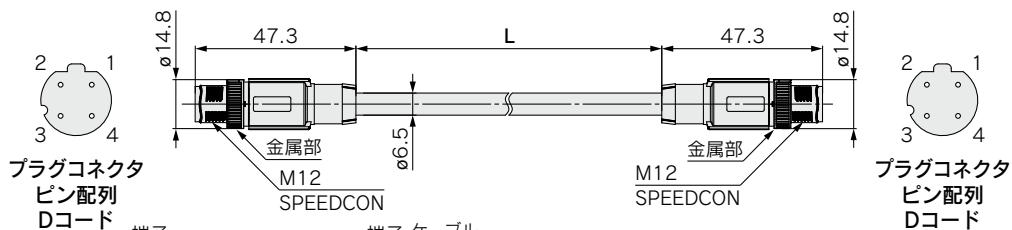
⑩ 通信用ケーブル

EtherCAT®用 PROFINET用 EtherNet/IP™用

EX9-AC 005 EN-PSPS (両側コネクタ付(プラグ/プラグ))

●ケーブル長さ(L)

005	500mm
010	1000mm
020	2000mm
030	3000mm
050	5000mm
100	10000mm



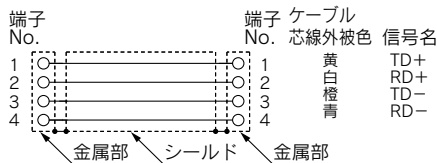
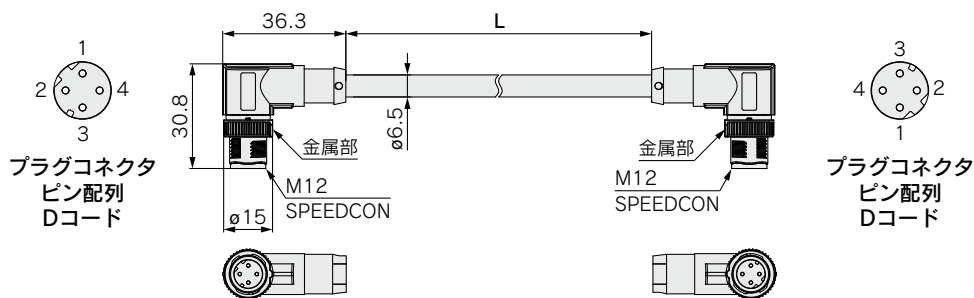
項目	仕様
ケーブル外径	φ6.5mm
導体公称断面積	0.34mm <sup>2</sup> /AWG22
電線外径(絶縁体を含む)	1.55mm
最小曲げ半径(固定時)	19.5mm

結線図(ストレートケーブル)

EX9-AC 005 EN-PAPA (両側アングルコネクタ付(プラグ/プラグ))

●ケーブル長さ(L)

005	500mm
010	1000mm
020	2000mm
030	3000mm
050	5000mm
100	10000mm



項目	仕様
ケーブル外径	φ6.5mm
導体公称断面積	0.34mm <sup>2</sup> /AWG22
電線外径(絶縁体を含む)	1.55mm
最小曲げ半径(固定時)	19.5mm

結線図(ストレートケーブル)

AMS20A/30A/  
40A/60A

AMS20B/30B/  
40B/60B

EXA1

ITV2050~3050  
-X399

AR20S~50S

VP346E/546E/746E/  
946E-X660/X661

アクセサリ

関連機器

製品個別  
注意事項

# AMS20/30/40/60 Series

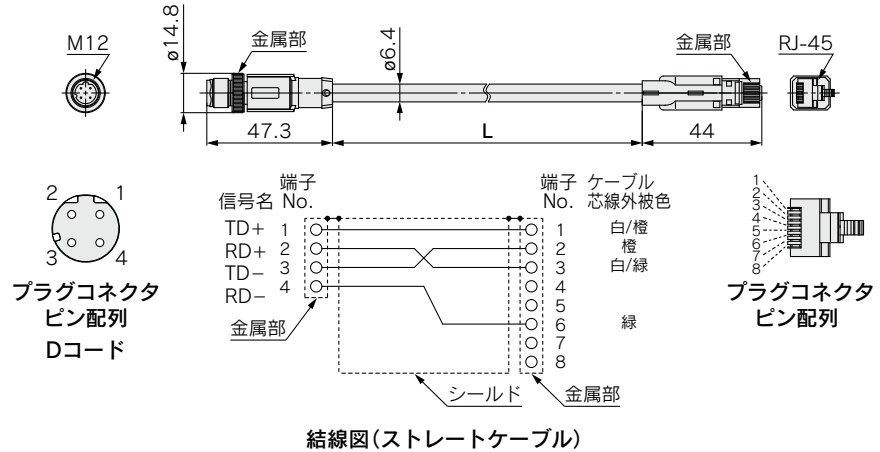
## ⑩ 通信用ケーブル

EtherCAT®用 PROFINET用 EtherNet/IP™用

EX9-AC 020 EN-PSRJ (プラグ/RJ-45コネクタ)

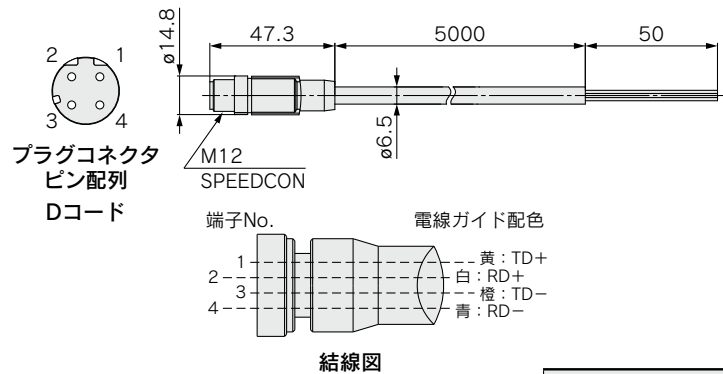
●ケーブル長さ (L)

010	1000mm
020	2000mm
030	3000mm
050	5000mm
100	10000mm



項目	仕様
ケーブル外径	φ6.4mm
導体公称断面積	0.14mm <sup>2</sup> /AWG26
電線外径(絶縁体を含む)	0.98mm
最小曲げ半径(固定時)	26mm

PCA-1446566 (プラグ)



項目	仕様
ケーブル外径	φ6.5mm
導体公称断面積	AWG22
電線外径(絶縁体を含む)	1.55mm
最小曲げ半径(固定時)	45.5mm

① 接続機器用接続ケーブル・コネクタ

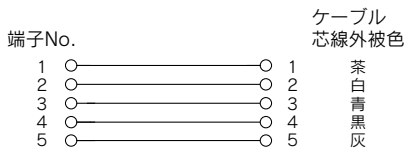
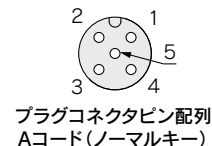
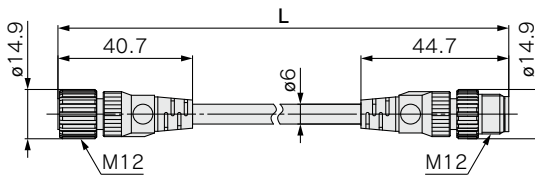
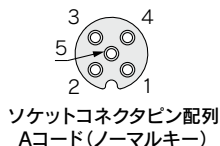
(スタンバイ入力信号/アイソレーション入力信号/IO-Linkデバイス/入力機器/出力機器) (M12)

IO-Linkデバイス用ケーブル

EX9-AC **005** -SSPS (両側コネクタ付(ソケット/プラグ))

●ケーブル長さ(L)

005	500mm
010	1000mm
020	2000mm
030	3000mm
050	5000mm
100	10000mm



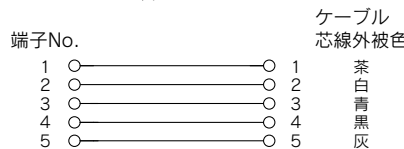
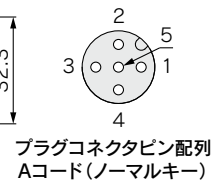
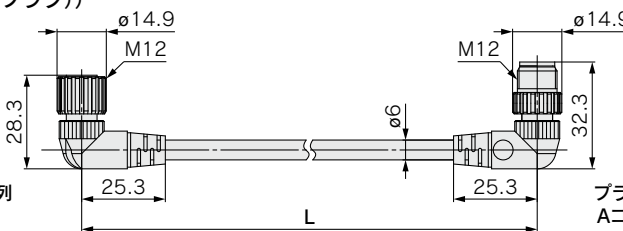
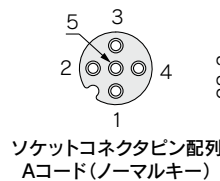
結線図

項目	仕様
ケーブル外径	φ6mm
導体公称断面積	0.3mm <sup>2</sup> /AWG22
電線外径(導体を含む)	1.5mm
最小曲げ半径(固定時)	40mm

EX9-AC **005** -SAPA (両側コネクタ付(ソケット/プラグ))

●ケーブル長さ(L)

005	500mm
010	1000mm
020	2000mm
030	3000mm
050	5000mm
100	10000mm



結線図

項目	仕様
ケーブル外径	φ6mm
導体公称断面積	0.3mm <sup>2</sup> /AWG22
電線外径(導体を含む)	1.5mm
最小曲げ半径(固定時)	40mm

スタンバイ入力信号/アイソレーション入力信号/入力機器/出力機器

名称	用途	品番	品名
コネクタ付ケーブル	センサ用	<b>PCA-1557769</b>	M12(4ピン)コネクタ付ケーブル(3m)
組立式コネクタ	センサ用	<b>PCA-1557743</b>	組立式コネクタ (M12/4ピン/プラグ/QUICKON-ONE接続/SPEEDCON)
		<b>PCA-1557756</b>	
Y型分岐コネクタ	センサ用	<b>PCA-1557785</b>	Y型分岐コネクタ(2×M12(5ピン)-M12(5ピン)/SPEEDCON)
		<b>PCA-1557798</b>	

注) Y型分岐コネクタを使用する際はセンサ用M12コネクタ付ケーブル(PCA-1557769)を中継してI/Oユニットのコネクタと接続してください。

AMS20A/30A/  
40A/60A

AMS20B/30B/  
40B/60B

EXA1

ITV2050~3050  
-X399

AR20S~50S

VP346E/546E/746E/  
946E-X660/X661

アクセサリ

関連機器

製品個別  
注意事項

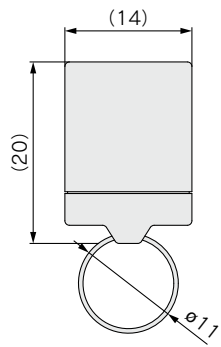
# AMS20/30/40/60 Series

## ⑫IO-Link Device Tool用ライセンスキー

---

USB Dongle

**EX9-ZSW-LDT1**





# AMS20/30/40/60 Series 関連機器

## 圧縮空気清浄化フィルタ ラインフィルタ AFF-D



シリーズ	管接続口径	ろ過度 (μm)
AFF20~60-D	1/8, 1/4, 3/8, 1/2, 3/4, 1	1.0 (捕集効率99%)

AMS20A/30A/  
40A/60A

AMS20B/30B/  
40B/60B

## エアフィルタ AF-D



シリーズ	管接続口径	ろ過度 (μm)
AF20~60-D	1/8, 1/4, 3/8, 1/2, 3/4, 1	5

EXA1

ITV2050~3050  
-X399

## フィルタレギュレータ AW-D



シリーズ	管接続口径	ろ過度 (μm)
AW20~60-D	1/8, 1/4, 3/8, 1/2, 3/4, 1	5

AR20S~50S

VP346E/546E/746E/  
946E-X660/X661

アクセサリ

関連機器

製品個別  
注意事項



# AMS20/30/40/60 Series / 製品個別注意事項①

ご使用の前に必ずお読みください。安全上のご注意につきましては裏表紙、共通注意事項につきましては当社ホームページの「取扱説明書」をご確認ください。https://www.smcworld.com

## 設計上のご注意/選定

### ⚠ 警告

#### ①仕様をご確認ください。

本カタログ記載の製品は、圧縮空気システムにおいてのみ使用されるように設計されています。

仕様範囲外の流量・圧力・温度では破壊や作動不良の原因となりますので、使用しないでください。(仕様参照)

圧縮空気以外の流体を使用する場合は、当社にご確認ください。仕様範囲を超えて使用した場合の損害に関して、いかなる場合も保証しません。

#### ②分解・改造の禁止

本体を分解・改造(追加工含む)しないでください。けがや事故の恐れがあります。

### ⚠ 注意

#### ①足場になる箇所には取付けないでください。

誤って乗ったり、足を掛けたりしたことにより過大な荷重が加わると、破損することがあります。

#### ②コンプレッサから発生するカーボン粉が多いと本製品内部に付着し、作動不良の原因となります。

#### ③製品の表示部や本体に多少の傷や汚れがある場合がありますが、ご使用上問題ないと思われるので、そのままご使用ください。

## 取付

### ⚠ 警告

#### ①取扱説明書

よく読んで内容を理解した上で製品を取付けご使用ください。また、いつでも使用できるように保管しておいてください。

#### ②メンテナンススペースの確保

保守点検に必要なスペースを確保してください。

#### ③ねじの締付けおよび締付トルクの厳守

取付け時には、推奨トルクでねじを締付けてください。

#### ④漏れ量が増大したり、機器が正常に作動しない場合は使用しないでください。

取付け時やメンテナンスの際は、圧縮空気や電気を接続し、適正な機能検査および漏れ検査を行って、正しい取付けがされているか確認してください。

### ⚠ 注意

#### ①本製品の供給側にルブリケータを接続しますと、作動不良の原因となりますので使用しないでください。末端機器に給油が必要な場合には、本製品の出力側にルブリケータを接続してください。

## 配管

### ⚠ 警告

#### ①配管材のねじ込みは、めねじ側を保持して推奨適正トルクで行ってください。

締付トルクが不足していると、緩みやシール不良の原因となり、締付トルクが過大ですと、ねじ破損などの原因となります。また、めねじ側を保持しないで締付けを行いますと、配管ブラケットなどに直接過大な力が作用し、破損などの原因となります。

#### 推奨適正トルク

単位:N・m

接続ねじ	1/8	1/4	3/8	1/2	3/4	1
トルク	3~5	8~12	15~20	20~25	28~30	36~38

#### ②機器の自重以外のねじりモーメント、曲げモーメントがかからないようにしてください。

破損の原因となりますので、外部配管類は別に支持してください。

#### ③鋼管配管などの柔軟性がない配管は、配管側からの過大なモーメント荷重や振動の伝播を受け易いので、フレキシブルチューブなどを介らせて、それらが作用しないようにしてください。

### ⚠ 注意

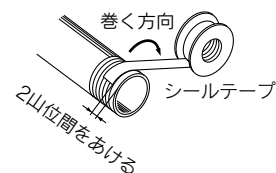
#### ①配管前の処置

配管前にエアブロー(フラッシング)または洗浄を十分行い、管内の切粉、切削油、ゴミ等を除去してください。

#### ②シールテープの巻き方

配管や継手類をねじ込む場合には、配管ねじの切粉やシール材が配管内部へ入り込まないようにしてください。

なお、シールテープを使用される時は、ねじ部を1.5~2山残して巻いてください。





# AMS20/30/40/60 Series / 製品個別注意事項②

ご使用の前に必ずお読みください。安全上のご注意につきましては裏表紙、共通注意事項につきましては当社ホームページの「取扱説明書」をご確認ください。https://www.smcworld.com

## 空気源

### ⚠ 警告

#### ① 流体の種類について

使用流体は圧縮空気を使用し、それ以外の流体で使用する場合には、当社にご確認ください。

#### ② アフタクーラ、エアドライヤ、ドレンキャッチなどを設置し対策を施してください。

ドレンを多量に含んだ圧縮空気は本製品や他の空気圧機器の動作不良の原因となります。アフタクーラ、エアドライヤ、ドレンキャッチなどを設置し対策を施してください。

以上の圧縮空気の質についての詳細は、当社の「圧縮空気清浄化機器選定ガイド」(ホームページWEBカタログ)をご参照ください。

#### ③ 圧縮空気の種類について

圧縮空気が化学薬品、有機溶剤を含有する合成油、塩分、腐食性ガス等を含む時は破壊や作動不良の原因となりますので、使用しないでください。

なお、コンプレッサオイルに合成油が使用されている場合、出口側に流出すると合成油の種類や条件によっては空気圧機器の樹脂やパッキン類に悪影響を及ぼす場合があるため、メインラインフィルタの設置を推奨します。

### ⚠ 注意

#### ① 使用流体温度および周囲温度は仕様の範囲内でご使用ください。

低温で使用される場合、ドレン・水分などの固化または凍結がありますとパッキンの損傷や作動不良の原因となりますので、凍結防止の対策を施してください。

以上の圧縮空気の質についての詳細は、当社の「圧縮空気清浄化機器選定ガイド」(ホームページWEBカタログ)をご参照ください。

## 使用環境

### ⚠ 警告

#### ① 腐食性ガス、化学薬品、海水、水、水蒸気の雰囲気または付着する場所では、使用しないでください。

#### ② 直射日光の当たる場所では、日光を遮断してください。

#### ③ 振動または衝撃の起こる場所では使用しないでください。

#### ④ 周囲に熱源があり、輻射熱を受ける場所では使用しないでください。

#### ⑤ IP65対応の製品は各製品を適切に取付けることによりそれぞれの仕様を満足しますので、各製品の注意事項を必ずお読みください。

## 使用環境

### ⚠ 警告

#### ⑥ 人体にとって有害とされる物質、流体、またその残留物が付着している、または付着の可能性がある製品の返却につきましては、安全確保のため当社へ連絡のうえ、適切な洗浄(無害化処置)を行い、製品引取り依頼書または無害化証明書を提出後、当社から引取り了承の連絡後に返却くださいますようお願いいたします。有害物質につきましては、国際化学物質安全性カード(ICSC)などで確認をお願いいたします。ご不明な点がございましたら、最寄りの当社営業所へお問合せください。

## 保守点検

### ⚠ 警告

#### ① メンテナンス作業

圧縮空気は取扱いを誤ると危険ですので、製品仕様を守るとともに、メンテナンスなどは空気圧機器について十分な知識と経験のある方が行ってください。

#### ② 機器の取外しおよび圧縮空気の給・排気

機器を取外す時は、被駆動物体の落下防止処置や暴走防止処置などがなされていることを確認してから、供給する空気と設備の電源を遮断し、システム内の圧縮空気を排気してから行ってください。

AMS20A/30A/  
40A/60A

AMS20B/30B/  
40B/60B

EXA1

ITV2050~3050  
-X399

AR20S~50S

VP346E/546E/746E/  
946E-X660/X661

アクセサリ

関連機器

製品個別  
注意事項



# EXA1 Series / 製品個別注意事項①

ご使用の前に必ずお読みください。安全上のご注意につきましては裏表紙、共通注意事項につきましては当社ホームページの「取扱説明書」をご確認ください。 <https://www.smcworld.com>

## 設計上のご注意／選定

### ⚠ 警告

- ①仕様範囲を超えて使用しないでください。  
仕様範囲を超えて使用すると、火災・誤動作・システム破損の原因となります。  
仕様をご確認のうえ、ご使用ください。

### ⚠ 注意

- ①ULに適合する場合、組合せる直流電源は、UL1310に従うClass2電源ユニットをご使用ください。
- ②規定の電圧でご使用ください。  
規定以外の電圧で使用すると、故障・誤動作の恐れがあります。
- ③銘板を取外さないでください。  
保守点検時の誤りや取扱説明書の誤使用により、故障・誤動作の恐れがあります。  
また、安全規格不適合の恐れがあります。
- ④電源投入時の突入電流にご注意ください。  
接続される負荷によっては、初期充電電流により過電流保護機能がはたらかず、製品が誤動作する可能性があります。

## 取付

### ⚠ 警告

- ①製品取扱い時や組付け時には、
  - 製品を取外しするとき、勢いあまって手をぶつけないようにしてください。  
製品結合部はバッキンで固く結合されています。
  - 製品を結合するとき、製品の間指を挟まれないようにしてください。  
けがの恐れがあります。
- ②落としたり、打ち当てたり、過度の衝撃を加えないでください。  
破損し、故障・誤動作の原因となります。

## 配線

### ⚠ 注意

- ①製品の耐ノイズ性を向上するために、接地を施してください。  
接地は駆動系のインバータ等とは別の専用接地とし、製品からの接地距離を短くしてください。
- ②ケーブルに繰返し曲げや引っ張り、重い物を載せたり、力が加わったりしないようにしてください。  
ケーブルに繰返し曲げ応力や引っ張力が加わるような配線は、断線の原因となります。
- ③誤配線をしないでください。  
誤配線の内容によっては、製品が破壊したり、誤動作したりする恐れがあります。
- ④配線作業を通電中に行わないでください。  
製品や入出力機器が破損したり、誤動作したりする恐れがあります。
- ⑤動力線や高圧線と同一配線経路で使用はしないでください。  
動力線・高圧線からの信号ラインのノイズ・サージの混入により誤動作の恐れがあります。  
製品や入出力機器の配線と動力線・高圧線は、別配線(別配管)にしてください。
- ⑥配線の絶縁性をご確認ください。  
絶縁不良(他の回路と混触、端子間の絶縁不良など)があると、製品、各入出力機器への過大な電圧の印加または電流の流れ込みにより、製品や各入出力機器が破壊する可能性があります。
- ⑦製品を機器・装置に組込む場合は、ノイズフィルタなどを設置し十分なノイズ対策を実施してください。  
ノイズの混入により、誤動作の恐れがあります。
- ⑧配線作業を行う際には、水・溶液・油がコネクタ部より内部に浸入しないようにしてください。  
破損し、故障・誤動作の原因となります。
- ⑨コネクタ部に応力が加わらないように配線をしてください。  
接触不良の原因となり、故障・誤動作の要因となります。



# EXA1 Series / 製品個別注意事項②

ご使用の前に必ずお読みください。安全上のご注意につきましては裏表紙、共通注意事項につきましては当社ホームページの「取扱説明書」をご確認ください。 <https://www.smcworld.com>

## 使用環境

### ⚠ 警告

- ①可燃性ガス・爆発性ガスの雰囲気では使用しないでください。  
火災・爆発の恐れがあります。  
この製品は、防爆構造ではありません。

### ⚠ 注意

- ①次のような場所で使用する場合は、遮蔽対策を十分に実施してください。  
対策が不十分の場合は、誤動作・故障の原因となります。  
対策効果の確認は、個々の機器・装置に組込んで実施してください。
  - 1) 静電気などによるノイズが発生する場所
  - 2) 電界強度が強い場所
  - 3) 放射能により被曝する恐れのある場所
  - 4) 動力線・高圧線が近くを通る場所
- ②油分・薬品環境下では、使用しないでください。  
クーラント液や洗浄液など、種々の油並びに薬品の環境下でのご使用につきましては、短期間でも製品が悪影響(故障、誤動作など)を受ける場合があります。
- ③腐食性のあるガス、液体がかかる環境下には使用しないでください。  
製品が破損し誤動作する可能性があります。
- ④サージ発生源がある場所では、使用しないでください。  
製品周辺に、大きなサージを発生させる装置機器(電磁式リフター・高周波誘導炉・溶接機・モータなど)がある場合、製品内部回路素子の劣化または破壊を招く恐れがありますので、発生源のサージ対策を考慮いただくと共にラインの混触を避けてください。
- ⑤CE/UKCAマーキングにおける雷サージに対する耐性は有していませんので、装置側で雷サージ対策を実施してください。
- ⑥製品内部に、粉塵、配線クズなどの異物が入らないようにしてください。  
故障、誤動作の原因となります。
- ⑦温度サイクルが掛かる環境下では、使用しないでください。  
通常の気温変化以外の温度サイクルが掛かるような場合は、製品内部に悪影響を及ぼす可能性があります。

## 調整・使用

### ⚠ 警告

- ①濡れた手で操作・設定をしないでください。  
感電の恐れがあります。

### ⚠ 注意

- ①設定スイッチは、先の細い時計ドライバーなどで設定してください。  
またスイッチ操作時は、関連する部分以外には接触しないようにしてください。  
部品破損および短絡により故障の原因となります。
- ②ご使用状況に合せた、適切な設定を行ってください。  
不適切な設定になっていきますと、動作不良の原因となります。  
各スイッチの設定に関しては、取扱説明書をご参照ください。
- ③プログラミングおよびアドレスに関する詳細内容は、PLCメーカーのマニュアルをご参照ください。  
プロトコルに関するプログラミングの内容は、ご使用のPLCメーカーにての対応となります。

AMS20A/30A/  
40A/60A

AMS20B/30B/  
40B/60B

EXA1

ITV2050~3050  
-X399

AR20S~50S

VP346E/546E/746E/  
946E-X660/X661

アクセサリ

関連機器

製品個別  
注意事項



# ITV2050～3050-X399／製品個別注意事項

ご使用前に必ずお読みください。安全上のご注意につきましては裏表紙、共通注意事項につきましては当社ホームページの「取扱説明書」をご確認ください。<https://www.smcworld.com>

## 取扱い

### ⚠ 注意

- ① 本製品は、制御状態において停電等により電源が断たれた場合、仕様ごとに以下の動作になりますので、注意してください。  
ノーマルクローズ仕様：  
2次側の出力がそのまま流し続けます。  
ノーマルオープン仕様：  
供給圧力-0.1MPa以上の出力が流し続けます。
- ② 本製品に通電したまま供給圧力を断ちますと、内蔵の電磁弁が動作し続け、うなり音を発生する場合があります。  
内蔵の電磁弁の寿命に大きく影響することがありますので、供給圧力を遮断する場合には、本製品の電源を切るか、電磁弁過剰駆動防止時間の設定を行ってください。
- ③ 本製品は、当社工場出荷時に、各仕様にあわせて調整済みとなっております。不用意な分解、各部の取外しは故障の原因となりますので、避けてください。
- ④ ケーブルと本製品を接続する際にはケーブルのロックリングを回すようにしてください。ケーブルのロックリング以外の部分を回しますと、本体コネクタ部の破損につながる可能性があります。また、ロックリングは工具などを使用せず手で回してください。
- ⑤ ライトアングルのケーブルの取出し方向は、一方向のみであり回転しません。無理にライトアングルのケーブルを回転させた場合、ケーブルの断線や破損、あるいは、本体コネクタ部の破損につながる可能性があります。
- ⑥ P.25の仕様は、静的な状態に限られ、出力側でエアを消費する場合には圧力が変動する場合があります。



# AR20S～50S Series / 製品個別注意事項①

ご使用の前に必ずお読みください。安全上のご注意につきましては裏表紙、共通注意事項につきましては当社ホームページの「取扱説明書」をご確認ください。https://www.smcworld.com

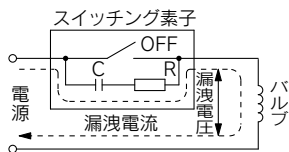
## 設計上のご注意／選定

### ⚠ 警告

- ① 密閉された制御盤内などで本機を使用される場合、排気エアなどで制御盤内の圧力が上昇しないように、また本機の発熱などで熱がこもらないように換気口などの設置をお願いします。
- ② 外部には、ポリアセタールなどの樹脂部品を使用しています。シンナー、アセトン、アルコール、塩化エチレンなどの有機溶剤、硫酸、硝酸、塩酸などの化学薬品、切削油、合成油、エステルベースのコンプレッサ油、アルカリ、灯油、ガソリン、ねじロック剤などの雰囲気または、付着する場所でのご使用はできません。

### ⚠ 注意

- ① 漏洩電圧に注意してください。特にスイッチング素子の保護にC-R素子（サージ電圧保護）を使用している場合は、C-R素子を通して漏洩電流が流れるため漏洩電圧が増加しますのでご注意ください。



ACコイルは定格電圧の8%以下  
DCコイルは定格電圧の3%以下

- ② 低温下での使用に注意してください。本機は0℃まで使用できますが、ドレン、水分などの固化または凍結がないように対策を施してください。
- ③ サージ電圧保護回路

バルブに内蔵されるサージ電圧保護回路は、バルブ内部で発生したサージが出力接点へ影響を与えないよう、出力接点の保護を目的としています。このため、外部周辺機器などからの過電圧・過電流を受けるとバルブ内部のサージ電圧保護素子が過負荷となり、破損する場合があります。最悪の場合、破損により電気回路が短絡状態となり、そのまま通電を続けると大電流が流れて出力回路、周辺機器やバルブに二次的な破損や火災を引き起こす可能性があります。電源や駆動回路に過電流保護回路を設置するなどの十分な安全性の確保を行ってください。

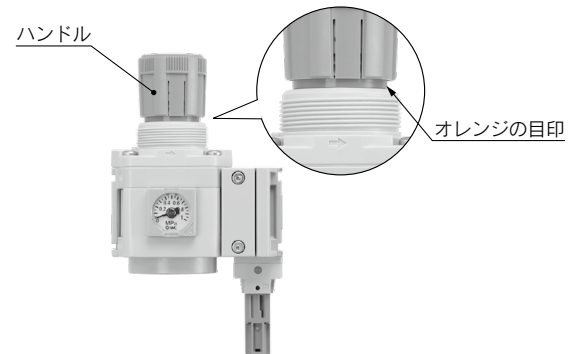
## 調整

### ⚠ 警告

- ① 入口圧力および出口側の圧力計の表示圧を確認しながら設定を行ってください。必要以上にハンドルを回し過ぎますと内部部品の破損の原因になります。
- ② 調圧ハンドルの操作は工具などを使用しますと破損の原因となりますので手動で行ってください。

### ⚠ 注意

- ① 圧力設定時は、パイロット弁に電源を供給した後に入口圧力を供給してから行ってください。
- ② 圧力調整は、ハンドルのロックを解除して行い、調整後はロックしてください。手順を誤りますとハンドル破損および出口圧力が変動する原因になります。
  - ・ 調圧ハンドルを引張るとロック解除されます。（調圧ハンドルの下側の『オレンジ色のライン』で目視確認ができます。）
  - ・ 調圧ハンドルを押すとロックされます。ロックされにくい場合は左右に少し回して押してください。（『オレンジ色のライン』が見えなくなります。）



AMS20A/30A/  
40A/60A

AMS20B/30B/  
40B/60B

EXA1

ITV2050～3050  
-X399

AR20S～50S

VP346E/546E/746E/  
946E-X660/X661

アクセサリ

関連機器

製品個別  
注意事項



## AR20S～50S Series / 製品個別注意事項②

ご使用前に必ずお読みください。安全上のご注意につきましては裏表紙、共通注意事項につきましては当社ホームページの「取扱説明書」をご確認ください。 <https://www.smcworld.com>

### 配線

#### ⚠ 警告

- ①ソレノイドバルブは電気製品ですので、ご使用の際は安全のため、適切なヒューズやサーキットブレーカの設置をお願いいたします。

### 使用環境

#### ⚠ 警告

- ①ソレノイドバルブを制御盤内に取付けたり、通電時間が長い場合、バルブ仕様の温度範囲内になるように放熱の対策を行ってください。

### 保守点検

#### ⚠ 警告

- ①低頻度使用  
作動不良防止のため30日に1回はバルブの切換作動を行ってください。(空気源にご注意ください。)
- ②マニュアル操作  
マニュアル操作しますと、接続された装置が作動します。安全を確認してから操作してください。
  - ・ノンロックプッシュ式  
小型のドライバ等でマニュアルが突当たるところまで押してください。離すとマニュアルが復帰します。
  - ・プッシュターンロック式(手操作形)  
マニュアルをロックする場合は必ず押してから回すようにしてください。押さないでそのまま回すとマニュアルの破損、エア漏れなどの故障の原因となりますので必要以上にトルクをかけないでください。(0.1N・m)



# VP346E/546E/746E/946E-X660/X661

## 製品個別注意事項①



ご使用の前に必ずお読みください。安全上のご注意につきましては裏表紙、共通注意事項につきましては当社ホームページの「取扱説明書」をご確認ください。https://www.smcworld.com

### 設計上のご注意/選定

#### ⚠ 警告

##### ① 長期間保持後の再始動について

保持時間が長くなる場合、固着現象によりON状態、OFF状態に関わらず、再始動時1回目の応答時間に遅れを生じる場合がありますので、ご注意ください。  
この場合、数回の慣らし運転により解消されますので、本動作前の実施をご確認ください。

#### ⚠ 注意

##### ① サージ電圧保護回路

1) バルブに内蔵されるサージ電圧保護回路は、バルブ内部で発生したサージが出力接点へ影響を与えないよう、出力接点の保護を目的としています。このため、外部周辺機器などからの過電圧・過電流を受けるとバルブ内部のサージ電圧保護素子が過負荷となり、破損する場合があります。最悪の場合、破損により電気回路が短絡状態となり、そのまま通電を続けると大電流が流れて出力回路、周辺機器やバルブに二次的な破損や火災を引き起こす可能性があります。電源や駆動回路に過電流保護回路を設置するなどの十分な安全性の確保を行ってください。

2) ツェナーダイオード、バリスタなどの一般ダイオード以外を使用したサージ保護回路の場合、保護素子および定格電圧に応じた電圧の残留がありますので、コントローラ側のサージ電圧保護にご留意ください。

##### ② パイロットEXH.ポート(呼吸穴)について

バルブのパイロットEXH.ポート(呼吸穴)が極端に絞られる、または塞がれた場合、バルブの作動に異常が生じる場合がありますので、ご注意ください。

### 配管

#### ⚠ 注意

##### ① サイレンサ取付けについて

サイレンサの取扱いについては、ANシリーズ/製品個別注意事項をご参照ください。

### 取扱い

#### ⚠ 警告

##### ① チェック弁内蔵について

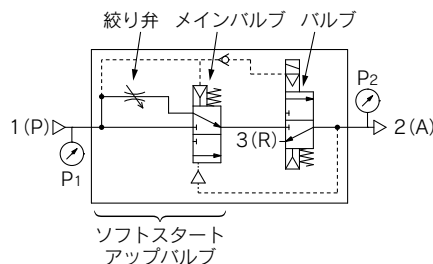
一次側の圧力変動によるパイロット圧力の低下を抑えるため、パイロット流路にチェック弁を内蔵しています。  
チェック弁とパイロット弁間に残圧が溜まりますので、パイロット弁交換の際はご注意ください。

### 調整

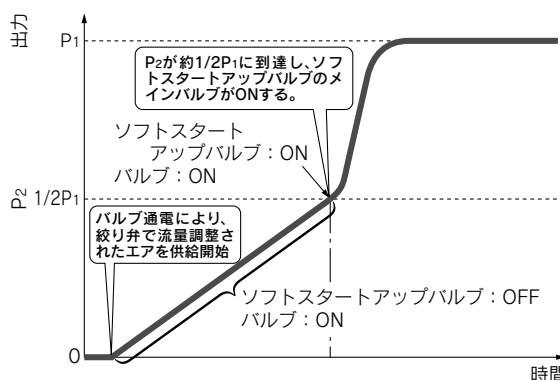
#### ⚠ 注意

##### ① ソフトスタートアップ機能について

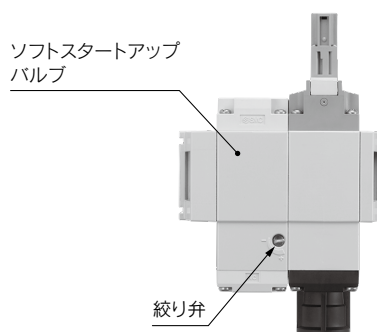
ソフトスタートアップ機能付を選定した場合、空気圧システムの初期圧力の上昇を徐々に行うことが可能です。



出力圧力(P2) - 時間グラフ



絞り弁のニードルを全閉(出荷時)より左回転させ、出口側の駆動機器の初期スピード調整を行ってください。



AMS20A/30A/  
40A/60A

AMS20B/30B/  
40B/60B

EXA1

ITV2050~3050  
-X399

AR20S~50S

VP346E/546E/746E/  
946E-X660/X661

アクセサリ

関連機器

製品個別  
注意事項



# VP346E/546E/746E/946E-X660/X661

## 製品個別注意事項②

ご使用前に必ずお読みください。安全上のご注意につきましては裏表紙、共通注意事項につきましては当社ホームページの「取扱説明書」をご確認ください。 <https://www.smcworld.com>

### 配線

#### ⚠ 警告

- ①ソレノイドバルブは電気製品ですので、ご使用の際は安全のため、適切なヒューズやサーキットブレーカの設置をお願いいたします。

### 使用環境

#### ⚠ 警告

- ①ソレノイドバルブを制御盤内に取付けたら、通電時間が長い場合、バルブ仕様の温度範囲内になるように放熱の対策を行ってください。

### 保守点検

#### ⚠ 警告

- ①低頻度使用  
作動不良防止のため30日に1回はバルブの切換作動を行ってください。(空気源にご注意ください。)
- ②マニュアル操作  
マニュアル操作しますと、接続された装置が作動します。安全を確認してから操作してください。

## ⚠️ 安全上のご注意

ここに示した注意事項は、製品を安全に正しくお使いいただき、あなたや他の人々への危害や損害を未然に防止するためのものです。これらの事項は、危害や損害の大きさと切迫の程度を明示するために、「注意」「警告」「危険」の三つに区分されています。いずれも安全に関する重要な内容ですから、国際規格(ISO/IEC)、日本産業規格(JIS)※1)およびその他の安全法規※2)に加えて、必ず守ってください。

**注意**：取扱いを誤った時に、人が傷害を負う危険が想定される時、および物的損害のみの発生が想定されるもの。

**警告**：取扱いを誤った時に、人が死亡もしくは重傷を負う可能性が想定されるもの。

**危険**：切迫した危険の状態で、回避しないと死亡もしくは重傷を負う可能性が想定されるもの。

※1) ISO 4414: Pneumatic fluid power -- General rules relating to systems.  
ISO 4413: Hydraulic fluid power -- General rules relating to systems.  
IEC 60204-1: Safety of machinery -- Electrical equipment of machines.  
(Part 1: General requirements)

ISO 10218: Manipulating industrial robots -Safety.

JIS B 8370: 空気圧システム通則

JIS B 8361: 油圧システム通則

JIS B 9960-1: 機械類の安全性—機械の電気装置(第1部：一般要求事項)

JIS B 8433: 産業用マニピュレーティングロボット—安全性 など

※2) 労働安全衛生法 など

### ⚠️ 警告

① 当社製品の適合性の決定は、システムの設計者または仕様を決定する人が判断してください。

ここに掲載されている製品は、使用される条件が多様なため、そのシステムへの適合性の決定は、システムの設計者または仕様を決定する人が、必要に応じて分析やテストを行ってから決定してください。このシステムの所期の性能、安全性の保証は、システムの適合性を決定した人の責任になります。常に最新の製品カタログや資料により、仕様の全ての内容を検討し、機器の故障の可能性についての状況を考慮してシステムを構成してください。

② 当社製品は、十分な知識と経験を持った人が取扱ってください。

ここに掲載されている製品は、取扱いを誤ると安全性が損なわれます。機械・装置の組立てや操作、メンテナンスなどは十分な知識と経験を持った人が行ってください。

③ 安全を確認するまでは、機械・装置の取扱い、機器の取外しを絶対に行わないでください。

1. 機械・装置の点検や整備は、被駆動物体の落下防止処置や暴走防止処置などがなされていることを確認してから行ってください。

2. 製品を取外す時は、上記の安全処置がとられていることの確認を行い、エネルギー源と該当する設備の電源を遮断するなど、システムの安全を確保すると共に、使用機器の製品個別注意事項を参照、理解してから行ってください。

3. 機械・装置を再起動する場合は、予想外の動作・誤動作が発生しても対処できるようにしてください。

④ 次に示すような条件や環境で使用する場合は、安全対策への格別のご配慮をいただくと共に、あらかじめ当社へご相談くださるようお願い致します。

1. 明記されている仕様以外の条件や環境、屋外や直射日光が当たる場所での使用。

2. 原子力、鉄道、航空、宇宙機器、船舶、車両、軍用、医療機器、飲料・食料に触れる機器、燃焼装置、娯楽機器、緊急遮断回路、プレス用クラッチ・ブレーキ回路、安全機器などへの使用、およびカタログの標準仕様に合わない用途の場合。

3. 人や財産に大きな影響をおよぼすことが予想され、特に安全が要求される用途への使用。

4. インターロック回路に使用する場合は、故障に備えて機械式の保護機能を設けるなどの2重インターロック方式にしてください。また、定期的に点検し正常に動作していることの確認を行ってください。

### ⚠️ 注意

当社の製品は、製造業向けとして提供しています。

ここに掲載されている当社の製品は、主に製造業を目的とした平和利用向けに提供しています。製造業以外のご使用を検討される場合には、当社にご相談いただき必要に応じて仕様書の取り交わし、契約などを行ってください。ご不明な点などがありましたら、当社最寄りの営業拠点にお問合せ願います。

### 保証および免責事項／適合用途の条件

製品をご使用いただく際、以下の「保証および免責事項」、「適合用途の条件」を適用させていただきます。

下記内容をご確認いただき、ご承諾のうえ当社製品をご使用ください。

#### 『保証および免責事項』

① 当社製品についての保証期間は、使用開始から1年以内、もしくは納入後1.5年以内、いずれか早期に到達する期間です。※3) また製品には、耐久回数、走行距離、交換部品などを定めているものがありますので、当社最寄りの営業拠点にご確認ください。

② 保証期間中において当社の責による故障や損傷が明らかになった場合には、代替品または必要な交換部品の提供を行わせていただきます。なお、ここでの保証は、当社製品単体の保証を意味するもので、当社製品の故障により誘発される損害は、保証の対象範囲から除外します。

③ その他製品個別の保証および免責事項も参照、ご理解の上、ご使用ください。

※3) 真空パッドは、使用開始から1年以内の保証期間を適用できません。真空パッドは消耗部品であり、製品保証期間は納入後1年です。ただし、保証期間内であっても、真空パッドを使用したことによる摩耗、またはゴム材質の劣化が原因の場合には、製品保証の適用範囲外となります。

#### 『適合用途の条件』

海外へ輸出される場合には、経済産業省が定める法令(外国為替および外国貿易法)、手続きを必ず守ってください。

### ⚠️ 注意

当社製品は、法定計量器として使用できません。

当社が製造、販売している製品は、各国計量法に関連した型式認証試験や検定などを受けた計量器、計測器ではありません。このため、当社製品は各国計量法で定められた取引もしくは証明などを目的とした用途では使用できません。

改訂内容

- B版 ● 通信プロトコルにEtherCATを追加
- 頁数64→68へ変更

AA

⚠️ 安全に関するご注意 ご使用の際は「SMC製品取扱い注意事項」(M-03-3)および「取扱説明書」をご確認のうえ、正しくお使いください。

## SMC株式会社

<https://www.smcworld.com>

営業拠点／仙台・札幌・北上・山形・郡山・大宮・茨城・宇都宮・太田・長岡・草加・川越・甲府・長野  
諏訪・東京・南東京・西東京・千葉・厚木・横浜・浜松・静岡・沼津・豊田・半田・豊橋  
名古屋・四日市・小牧・金沢・富山・福井・京都・滋賀・奈良・福知山・大阪・南大阪・門真  
神戸・姫路・岡山・高松・松山・山陰・広島・福山・山口・福岡・北九州・熊本・大分・南九州  
技術センター・工場／筑波技術センター・草加工場・筑波工場・下妻工場・釜石工場・遠野工場  
矢祭工場

お客様相談窓口 フリーダイヤル ☎0120-837-838  
受付時間／9:00~12:00 13:00~17:00 月~金曜日(祝日、会社休日を除く)

③ このカタログの内容は予告なしに変更する場合がありますので、あらかじめご了承ください。

©2023 SMC Corporation All Rights Reserved

D-G

代理店