

# コンパクトコンプレッサ

New

協働ロボット、搬送ロボット車などの  
エア源のない環境下で圧縮空気を供給!

小型

幅 高さ 奥行  
154mm × 134mm × 100mm

軽量

質量  
3.5kg (コンプレッサ: 3.1kg、コントローラ: 0.4kg)

コントローラ

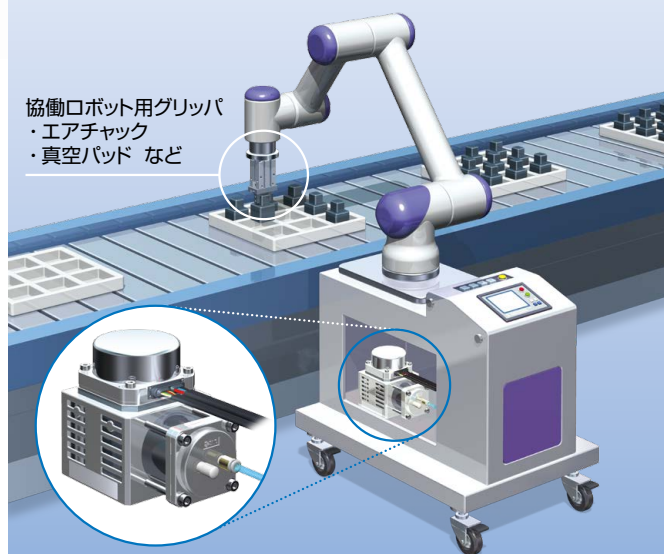


ブラシレスモータ採用



協働ロボット用グリッパのエア源、真空源として設置

協働ロボット用グリッパ  
・エアチャック  
・真空パッド など



1台で正圧または真空圧  
(真空ポンプ)として使用可能

最大吐出圧力: 0.55MPa

真空到達圧力: -70kPa

※正圧で使用後に真空圧としての使用は性能低下しますので使用は  
できません。(その逆も同様です)

オイルフリー

騒音: 55dB以下

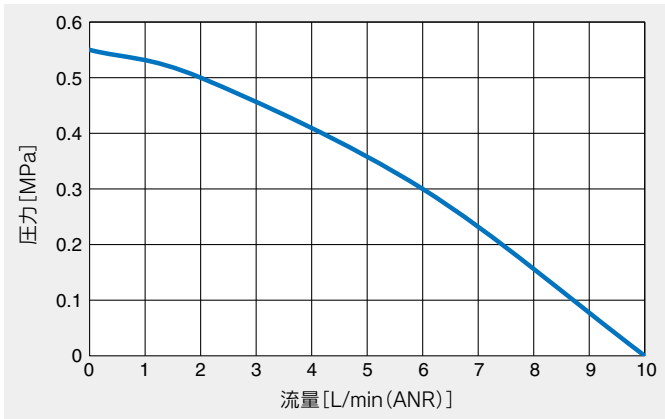
(サイレンサ: ANB1-01装着時)(正圧時)

CRP Series



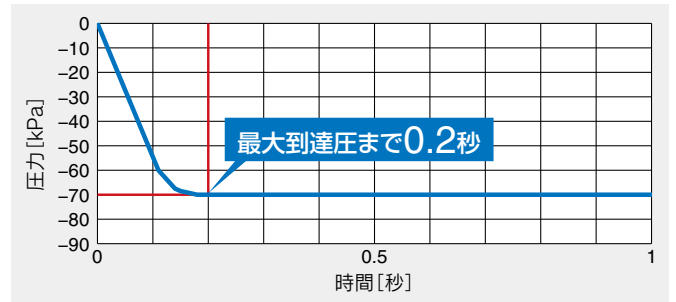
CAT.S30-24A

吐出空気量が最大10L/min(ANR)

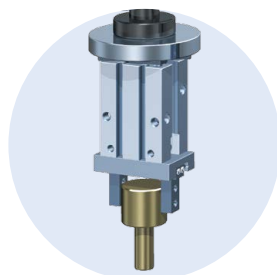


真空到達圧力(-70kPa)に0.2秒で到達

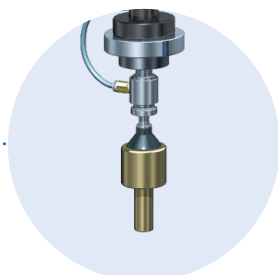
コンプレッサから約3m先に真空パッドを設置した時の真空到達圧力までの到達時間



アプリケーション

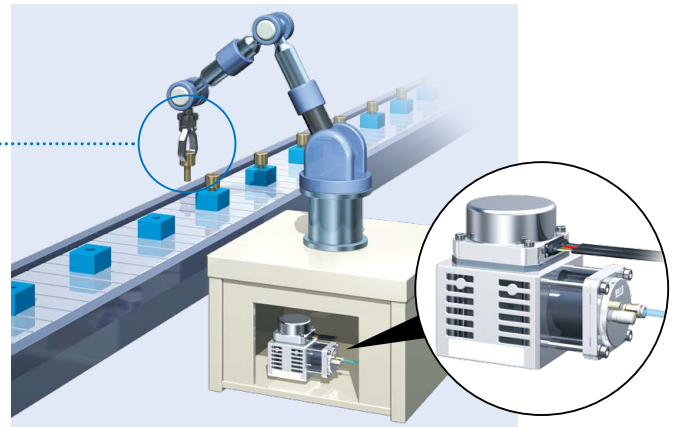


エアチャック

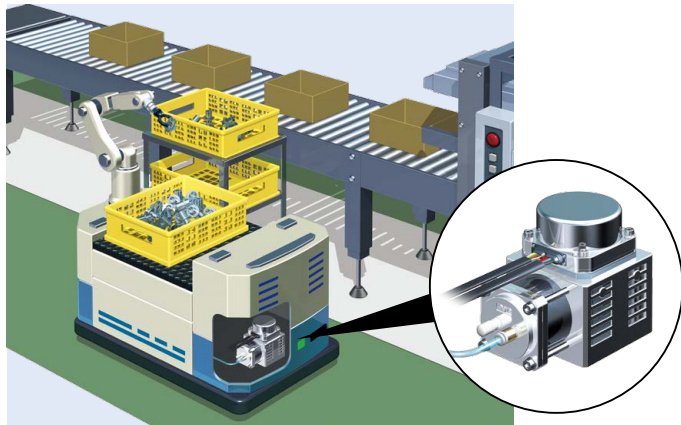


真空パッド

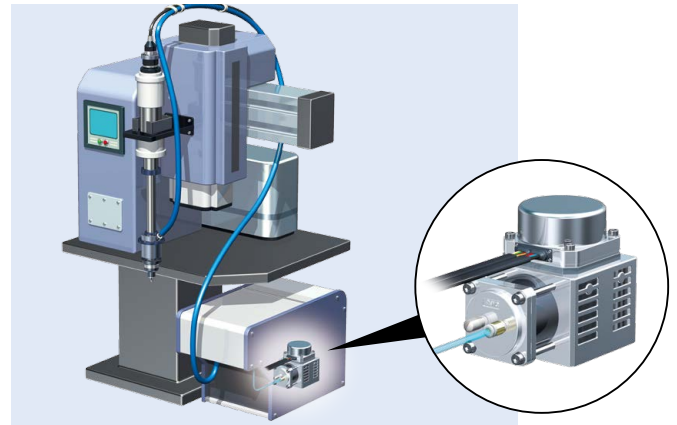
ロボットに内蔵



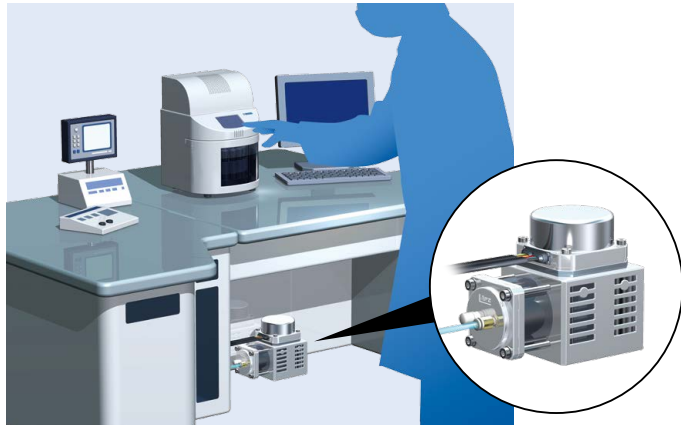
搬送ロボット車に内蔵



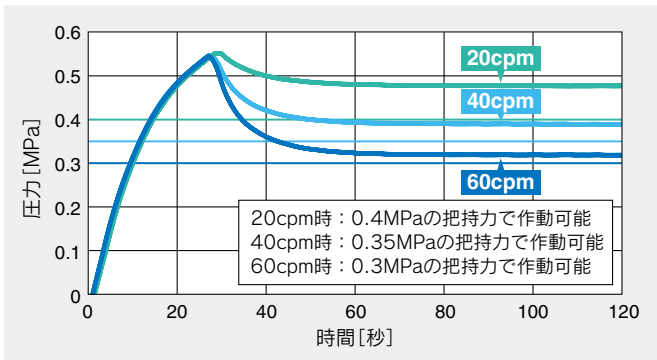
部品圧送



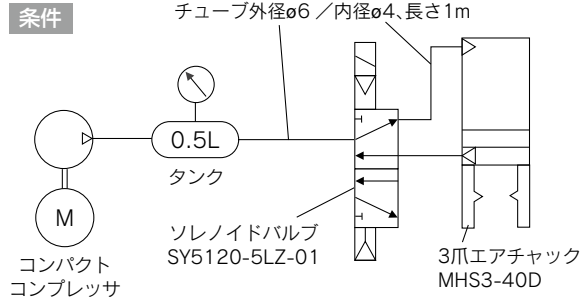
エア源のない環境



## 0.3MPa時の把持力で60cpmが可能



### 試験回路



連続動作には配管途中にタンク(お客様用意)を設けるようお願いします。  
詳細は取扱説明書をご参照ください。

## アラーム機能

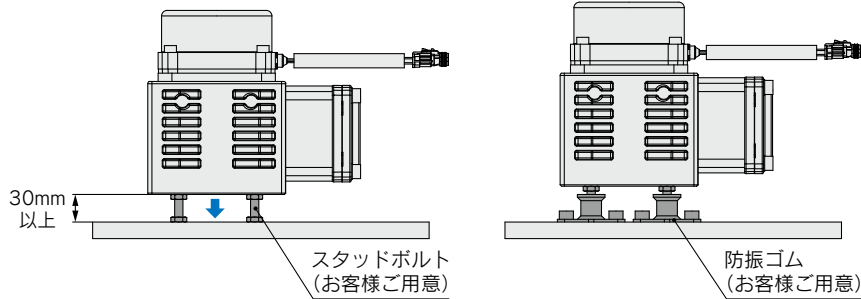
異常時にLED点灯または点滅

※原因、対処については取扱説明書をご参照ください。

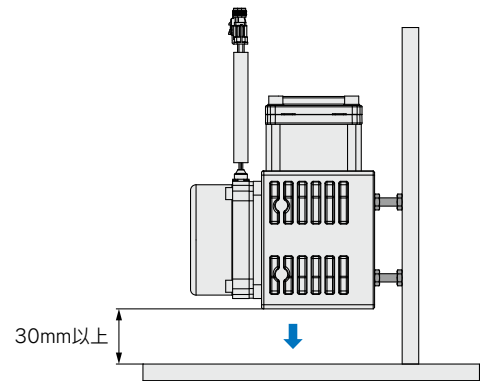


## 2方向の取付が可能

### 水平取付



### 垂直取付



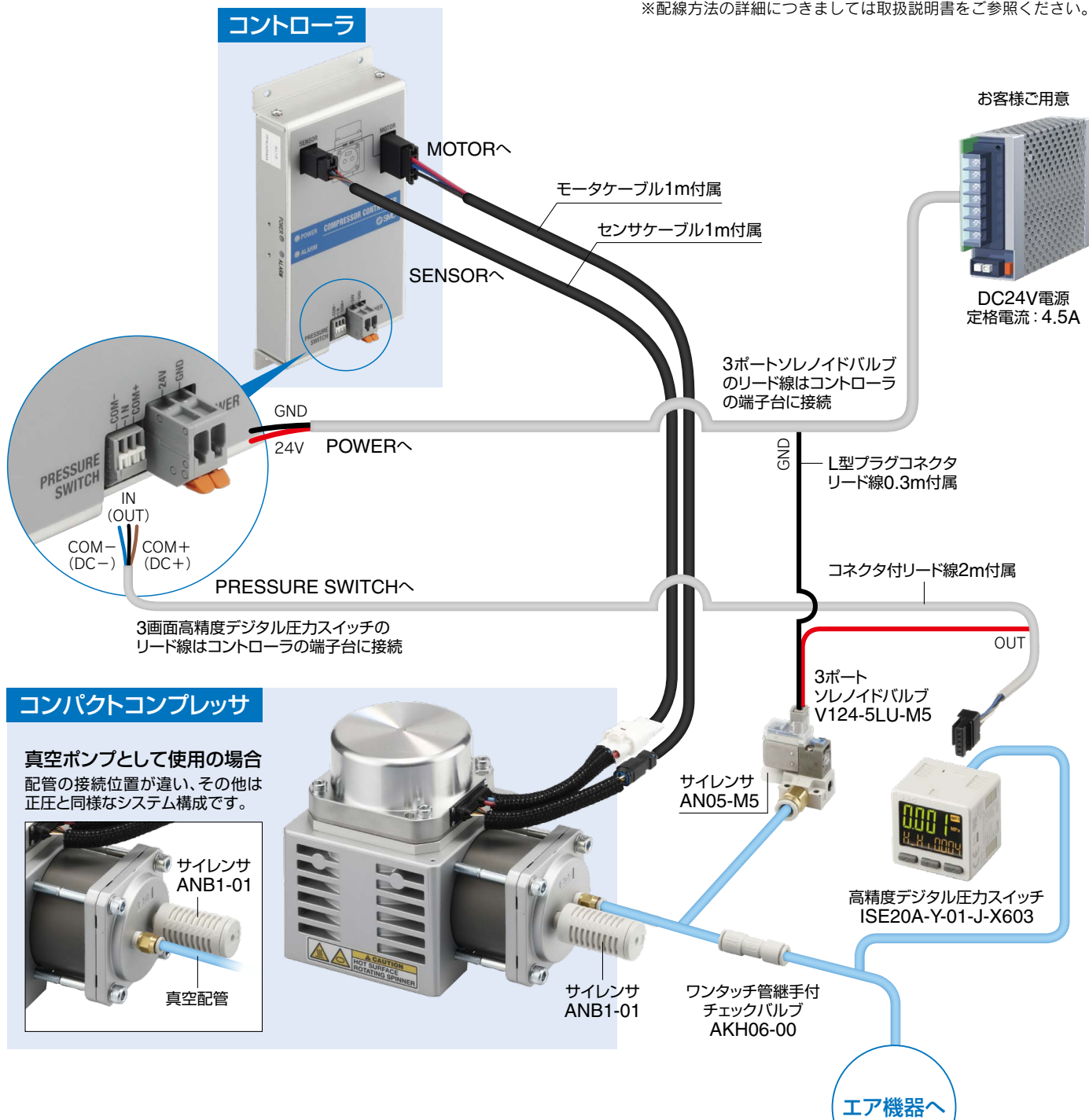
※組み込み機器への振動伝達が大きい場合は、防振ゴムを使用してください。  
※矢印は吸気、排気口に30mm以上の空間を設けて取付をお願いします。  
詳細につきましては、製品個別注意事項 (P.9) および取扱説明書をご参照ください。

## CONTENTS

システム構成図	..... P.3	流量特性	..... P.6
型式表示方法	..... P.4	外形寸法図	..... P.7
仕様	..... P.5	製品個別注意事項	..... P.9

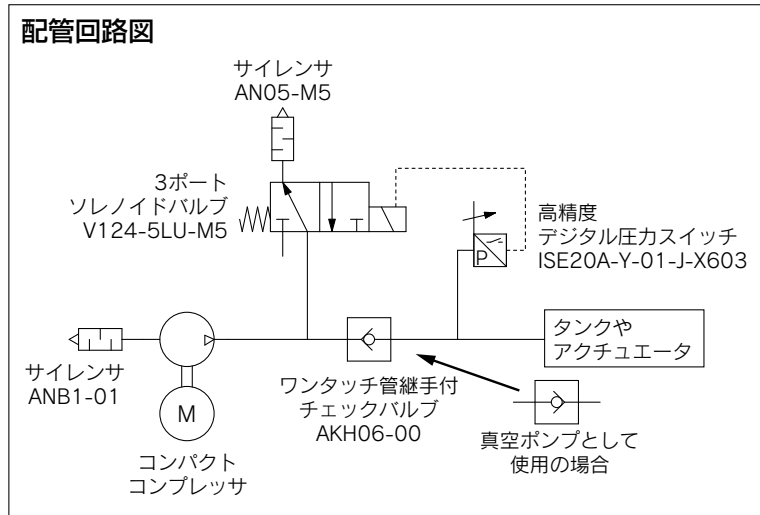
システム構成図(正圧で使用の場合)

※配線方法の詳細につきましては取扱説明書をご参照ください。



コンパクトコンプレッサ

真空ポンプとして使用の場合  
配管の接続位置が違い、その他は  
正圧と同様なシステム構成です。



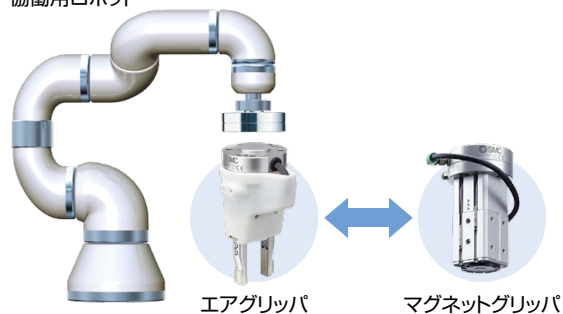
関連紹介

協働用ロボットのアーム、先端に使用される  
アクチュエータなどの単体駆動機器に圧力  
を供給するのに適したコンプレッサです。



詳細はこちら

協働用ロボット



# コンパクトコンプレッサ

# CRP Series

## 型式表示方法

CRP10-**S**1-**B****P**-**K****V**

1
2
3
4
5
6

### ① コントローラ取付方法

記号	取付方法
<b>S</b>	ねじ取付
<b>D</b>	DINレール取付 <sup>注)</sup>

注) DINレール取付金具が同梱されます。DINレールは付属されません。

### ② ケーブル長さ

記号	ケーブル長さ
<b>1</b>	1m

### ③ 吸込ポート用サイレンサ

記号	品番	騒音(正圧時)
<b>A</b>	AN10-01	62dB
<b>B</b>	ANB1-01	55dB
無記号	なし	75dB

### ④ 高精度デジタル圧カスイッチ

記号	品番
<b>P</b>	ISE20A-Y-01-J-X603 <sup>注)</sup>
無記号	なし

注) 必ずPNP出力の高精度デジタル圧カスイッチをコントローラに接続してください。本製品は圧カスイッチをコントローラに接続することで圧力制御し、停止/起動(アンロード/ロード)を行います。

### ⑤ 残圧抜き回路用 ワンタッチ管継手付チェックバルブ

記号	品番	適用チューブ外径
<b>K</b>	AKH06-00	φ6
無記号	—	なし

### ⑥ 残圧抜き回路用 3ポートソレノイドバルブ

記号	品番
<b>V</b>	V124-5LU-M5
無記号	なし

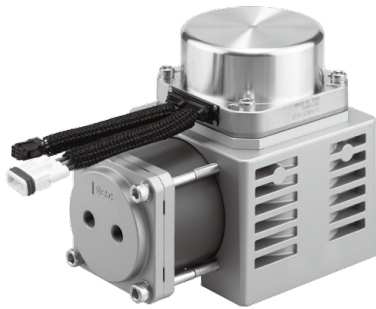
注) リード線長さ300mmのコネクタ、排気ポート用にサイレンサAN05-M5が同梱されます。

※各製品、部品につきましては仕様(P.5、6)をご参照ください。

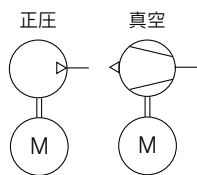


## 仕様

### コンプレッサ



#### JIS記号



使用流体	空気	
圧縮方式	レシプロ(オイルフリー)	
最大吐出圧力/真空到達圧力	0.5MPa/-70kPa	
最大吐出流量/最大吸込流量	10L/min (ANR)	
圧力制御方式 (ON-OFF)	圧力スイッチ	
定格時間 <sup>注1)</sup>	連続	
騒音 <sup>注2)</sup>	62dB以下 (AN10-01 取付時)	
	55dB以下 (ANB1-01 取付時)	
使用温度範囲	5~40℃	
使用湿度範囲	80%RH以下(結露なきこと)	
質量	3.1kg	
シール材質	摺動部	PTFE樹脂
	Oリング	HNBR

### コントローラ

設置方法	分離	
電源電圧	DC24V±10%	
定格電流	4.5A(110W)	
瞬時最大消費電流 <sup>注3)</sup>	8A(200W)	
LED表示部	POWER	電源ON時緑点灯
	ALARM	赤点灯または赤点滅
圧カスイッチ入力仕様	IN(圧カスイッチ用入力):	
	PNP入力1点	
	入力電流3.5mA±20%(DC24VでON時)	
	COM+, COM-(圧カスイッチ用電源出力): DC24V+10%~15%、供給電流最大200mA 高精度デジタル圧カスイッチISE20シリーズ	
推奨圧カスイッチ対応品番	PNPオープンコレクタ出力仕様 ISE20A-Y-□-□-J-X603	
取付	ねじ取付/DINレール取付	
ケーブル長さ	1m	
冷却方式	自然空冷	
使用温度範囲	5~40℃	
使用湿度範囲	80%RH以下(結露なきこと)	
絶縁抵抗	外部端子一括一ケース間 50MΩ (DC500V)	
質量	ねじ取付 340g/DINレール取付 360g	

注1) 連続してコンプレッサが動作可能な時間。

注2) 無響室での値、ポート正面から1.0m離れた位置。(最大吐出圧力時)

運転条件や設置条件によっては表記の値より大きくなる場合があります。

注3) 電源に過電流保護機能がある場合は、自動復帰型や定電流型をご使用ください。

### 2出力+アナログ出力(電圧/電流)

### 3画面 高精度デジタル圧カスイッチ/ISE20A Series



#### JIS記号

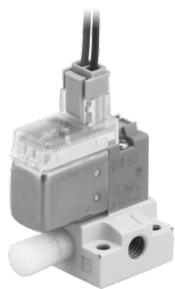
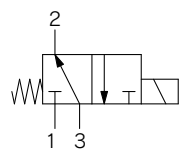


型式	ISE20A-Y-01-J-X603	
定格圧力範囲	-0.1~1MPa	
出力仕様	PNPオープンコレクタ2出力+コピー機能	
配管仕様	R1/8	R1/8配管アダプタ
リード線	コネクタ付リード線 (リード線長さ2m、5芯)	防水カバーなし
スイッチ出力の設定	反転出力	
停止圧力	0.5MPa	
起動圧力	0.3MPa	

※詳細につきましてはホームページWEBカタログをご参照ください。

## 仕様

JIS記号

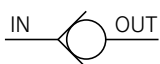


### 3ポートソレノイドバルブ/V100 Series

型式	V124-5LU-M5
切替方式	ノーマルオープン
定格電圧	DC24V
リード線取出し方法	L型プラグコネクタ(リード線300mm)
ランプ・サージ電圧保護回路	付(無極性タイプ)/DC仕様
配管口径	サブプレート付
サイレンサ	AN05-M5(同梱)

※詳細につきましてはホームページWEBカタログをご参照ください。

JIS記号



### ワンタッチ管継手付チェックバルブ/AKH Series

型式	AKH06-00
タイプ	ストレートタイプ
接続方法	ワンタッチ管継手
適用チューブ外径(mm)	φ6
質量(g)	5

※詳細につきましてはホームページWEBカタログをご参照ください。

JIS記号



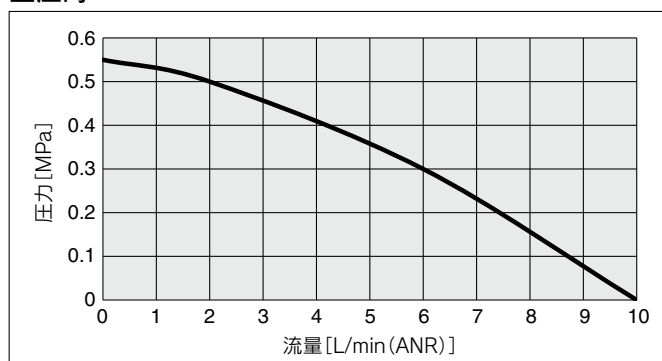
### サイレンサ/AN□ Series

型式	AN10-01	ANB1-01
タイプ	小型樹脂	高消音
ねじ接続口径	1/8	1/8
質量(g)	1	10

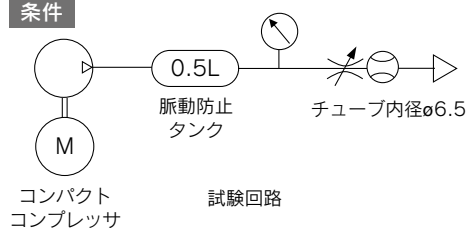
※詳細につきましてはホームページWEBカタログをご参照ください。

## 流量特性

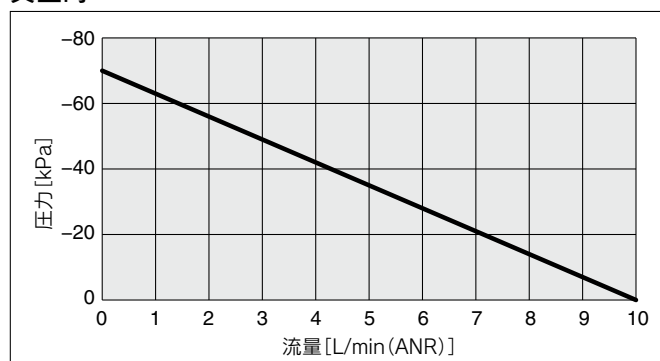
正圧時



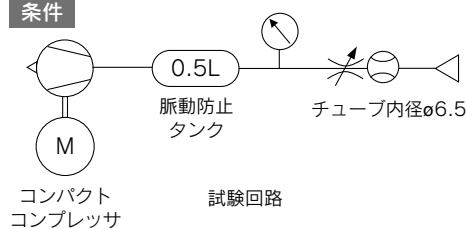
条件



真空時

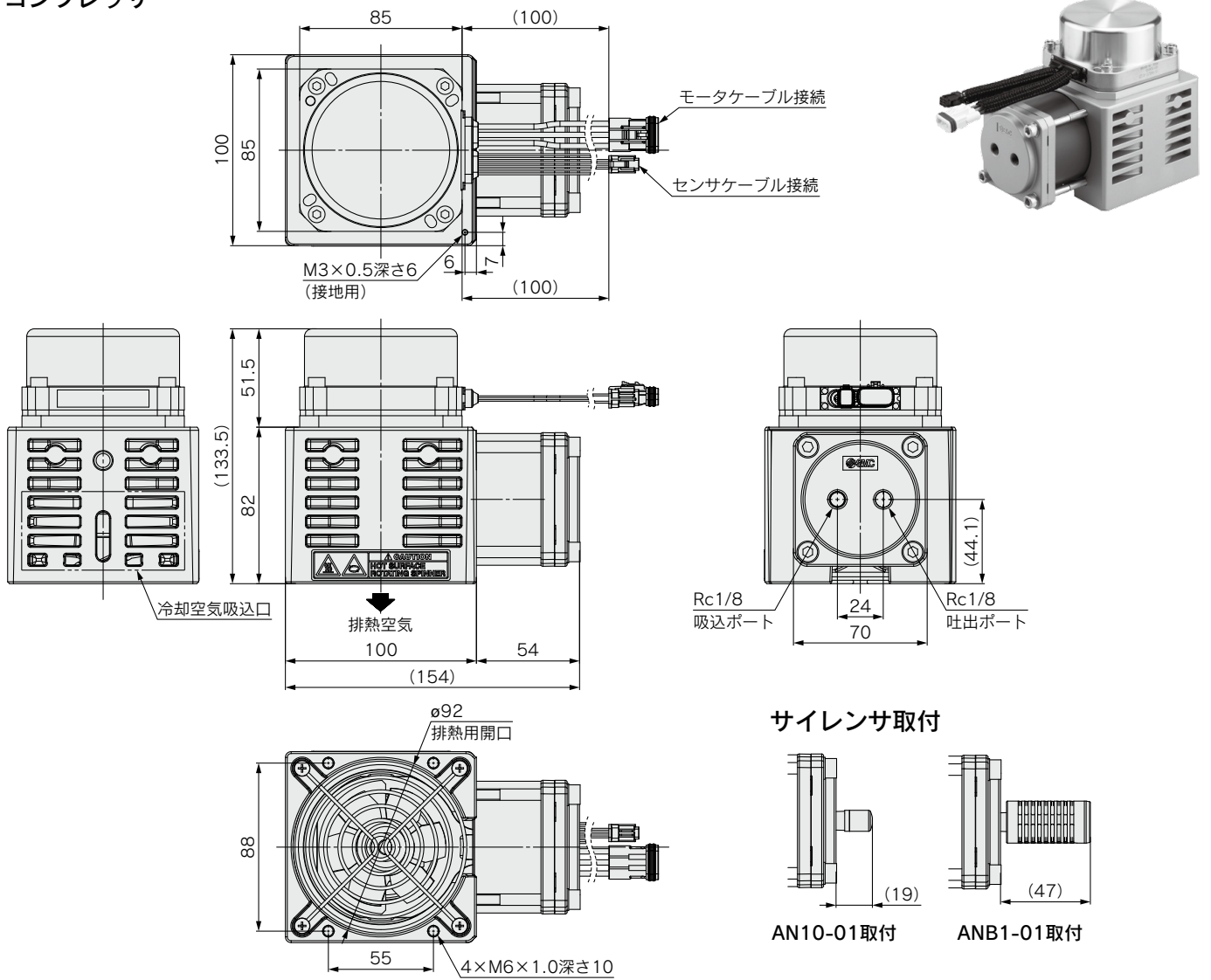


条件

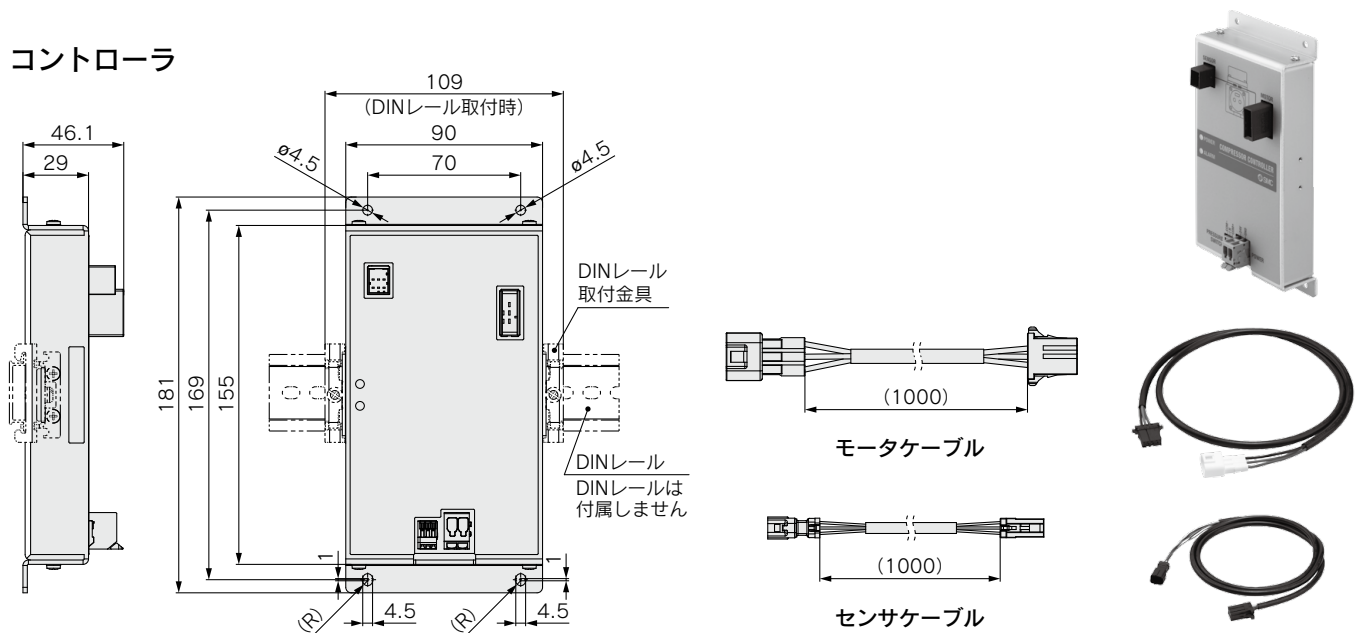


# CRP Series

## 外形寸法図 コンプレッサ



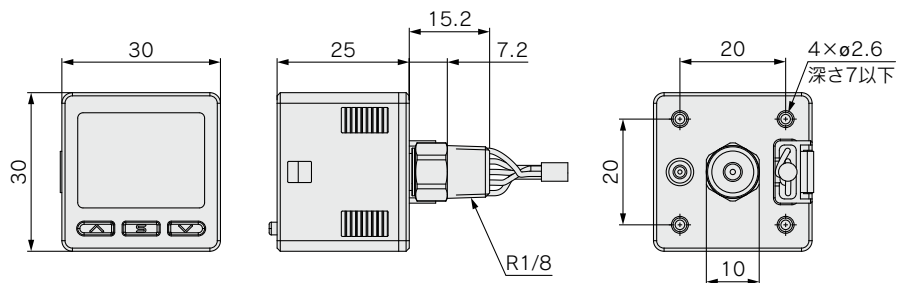
## コントローラ



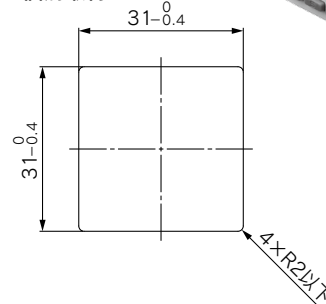


**外形寸法図**

**3画面 高精度デジタル圧カスイッチ  
ISE20A-Y-01-J-X603**



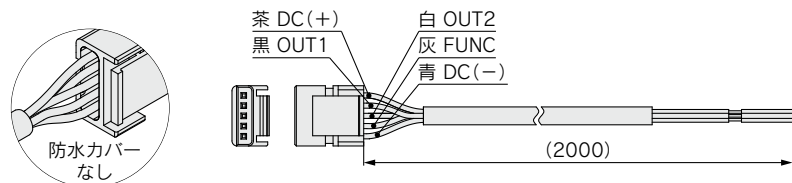
**パネルカット寸法  
個別取付**



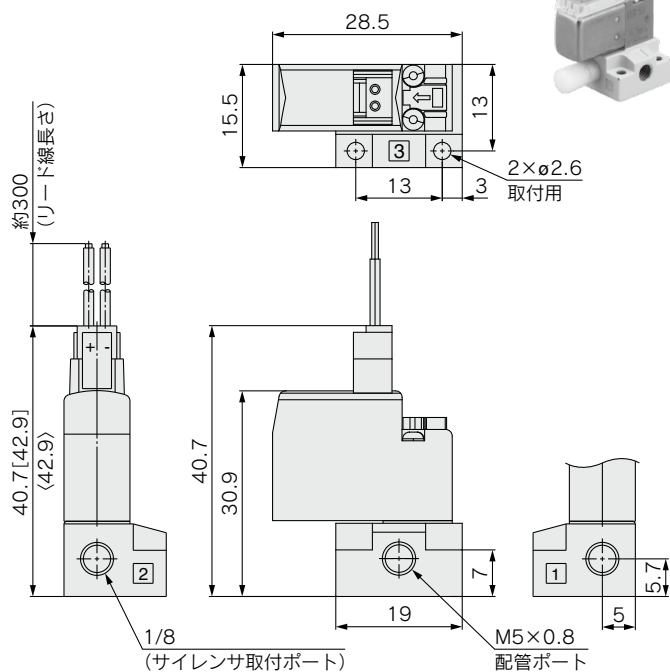
**コネクタ付リード線**

**ISE20A用**

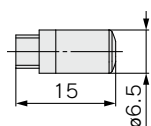
(オプション単体品番 : ZS-46-5L)



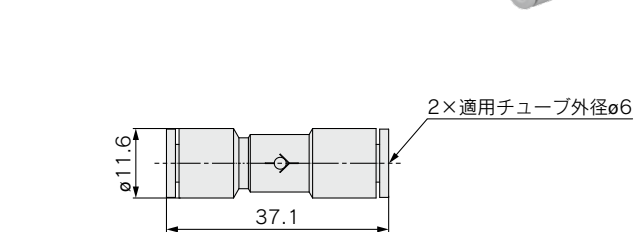
**3ポートソレノイドバルブ  
V124-5LU-M5**



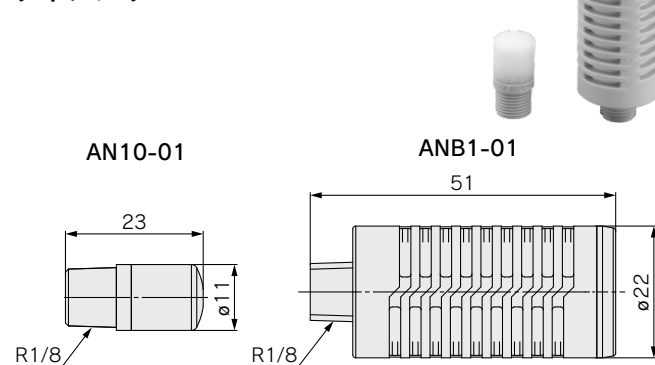
**サイレンサ AN05-M5  
ソレノイドバルブと同梱**



**ワンタッチ管継手付チェックバルブ  
AKH06-00**



**サイレンサ**



記号	サイレンサ品番	騒音(正圧時)
<b>A</b>	AN10-01	62dB以下
<b>B</b>	ANB1-01	55dB以下

※ソレノイドバルブのコネクタは300mm仕様を同梱します。



# CRP Series

## コンパクトコンプレッサ／製品個別注意事項①

ご使用の前に必ずお読みください。安全上のご注意につきましては裏表紙、共通注意事項につきましては、当社ホームページの「SMC製品取扱い注意事項」および「取扱説明書」をご確認ください。 <https://www.smcworld.com>

### 設計のご注意／選定

#### ⚠ 危険

- ①本製品は一般産業用に限りご使用ください。  
呼吸器系の機器など、生命に係る用途に使用しないでください。本機が破損した場合、重大事故に繋がる恐れがあります。
- ②空気以外の流体を吸入圧縮しないでください。  
爆発、火災の恐れがあります。
- ③近くに爆発性、引火性ガス、有機溶剤、爆発性粉塵など、可燃物のない場所でご使用ください。  
爆発、火災の原因となります。
- ④本製品はコンプレッサ、コントローラともに耐水構造になっていません。  
雨などの水分のかかる場所、湿度の高い結露する場所では使用しないでください。感電事故、漏電や火災の原因になります。
- ⑤製品の分解・改造は絶対にしないでください。  
機器の故障、人身災害の原因となります。
- ⑥本製品は運転中高温となるため、接触によって火傷する恐れがあります。また、電源を切った後にも余熱によって火傷する恐れがあります。十分に温度が下がるまで接触を避けてください。
- ⑦本製品は運転中に、ファンや部品が回転します。回転物による指や手の切断や挟み込みの恐れがあります。運転中は接触を避けてください。

#### ⚠ 警告

- ①重要設備に使用される場合には必ず予備機、または補助設備を準備してください。  
故障や安全装置が作動することにより運転が停止した場合の損害防止となります。
- ②非常停止回路を設置ください。  
即時に電気・空気圧システムの運転を停止し、電源を遮断できるように外部に非常停止回路を設置ください。
- ③装置の非常停止時の挙動を考慮してください。  
装置が非常停止、停電などシステムの異常時に機械が停止する場合、人体および機器、装置に損害を与えないよう、安全回路、装置の設計をしてください。
- ④装置が非常停止または異常停止後に再起動する場合の挙動を考慮してください。  
装置の再起動により、人体または装置に損害を与えないような設計をしてください。

### 設計のご注意／選定

#### ⚠ 注意

- ①表面温度が運転条件により約90～100℃前後に上昇することがあります。周囲への影響がないことを確認ください。
- ②圧縮空気の使用用途により、ドレン対策をしてください。  
本製品は圧縮工程で潤滑油を使用していませんが、圧縮空気には大気中の水分、油分や塵埃、摩耗粉など不純物が含まれたドレンが発生します。  
ドレンがシリンダなど空気圧機器へ流出すると故障の原因となります。

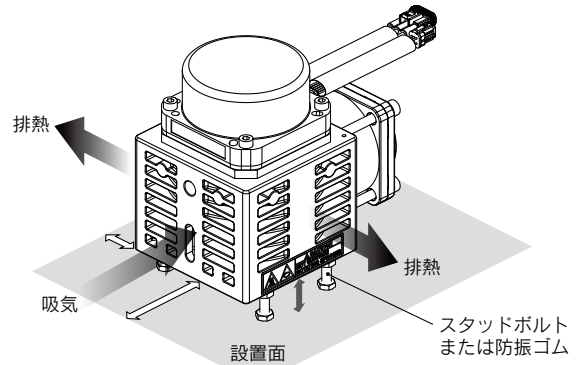
### 取付

#### ⚠ 警告

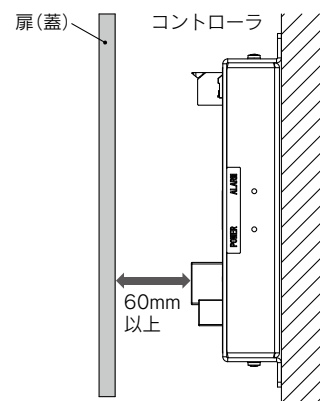
- ①組込み機器へ伝達される振動が大きい場合は適切な防振処理を行って組込んでください。  
振動を機器に伝え音が大きくなる可能性があります。

#### ⚠ 注意

- ①ファンの通風により排熱します。吸気口、排気口を塞がないよう注意して設置してください。  
モータの温度が上昇し、温度保護が作動、運転を停止することがあります。



30mm以上  
 30mm以上+メンテナンススペース





## CRP Series

# コンパクトコンプレッサ／製品個別注意事項②

ご使用前に必ずお読みください。安全上のご注意につきましては裏表紙、共通注意事項につきましては、当社ホームページの「SMC製品取扱い注意事項」および「取扱説明書」をご確認ください。<https://www.smcworld.com>

### 配線

#### ⚠ 注意

- ①ノイズ耐性を確保するためにアース線の接地は必ず施してください。

コンプレッサ、コントローラともに専用接地として機能接地を設置してください。接地までの距離を短くしてください。

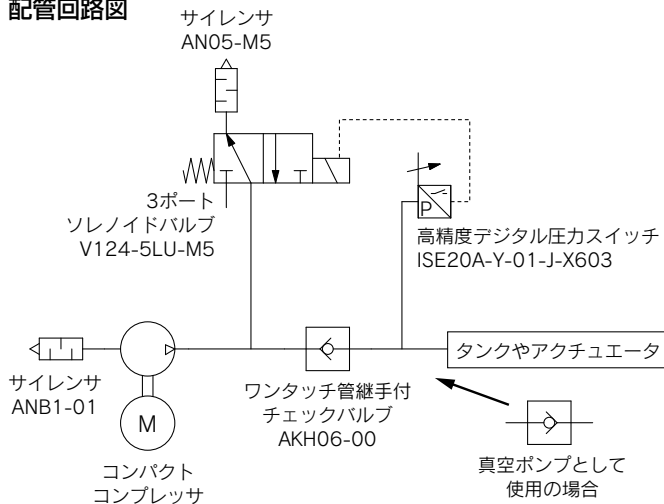
### 配管

#### ⚠ 注意

- ①起動時、製品内部に圧力が残った状態であると起動が不安定、または起動しなくなることがあります。

圧力下で再起動を行う場合、圧力を大気圧に戻してから起動してください。

配管回路図



- ②正圧の場合は吸込ポート、真空の場合には吐出ポートに必ずサイレンサを取付けてください。

低騒音化、異物の侵入を防ぎます。

### 使用上のご注意

#### ⚠ 注意

- ①吸排気ポートを替え、正圧(コンプレッサ)として使用していた製品を真空(真空ポンプ)に変更して、使用しないでください。

性能が著しく低下します。逆も同様です。

## ⚠️ 安全上のご注意

ここに示した注意事項は、製品を安全に正しくお使いいただき、あなたや他の人々への危害や損害を未然に防止するためのものです。これらの事項は、危害や損害の大きさと切迫の程度を明示するために、「注意」「警告」「危険」の三つに区分されています。いずれも安全に関する重要な内容ですから、国際規格(ISO/IEC)、日本産業規格(JIS)※1)およびその他の安全法規※2)に加えて、必ず守ってください。

**注意**：取扱いを誤った時に、人が傷害を負う危険が想定される時、および物的損害のみの発生が想定されるもの。

**警告**：取扱いを誤った時に、人が死亡もしくは重傷を負う可能性が想定されるもの。

**危険**：切迫した危険の状態、回避しないと死亡もしくは重傷を負う可能性が想定されるもの。

※1) ISO 4414: Pneumatic fluid power -- General rules relating to systems.  
ISO 4413: Hydraulic fluid power -- General rules relating to systems.  
IEC 60204-1: Safety of machinery -- Electrical equipment of machines.  
(Part 1: General requirements)

ISO 10218: Manipulating industrial robots -Safety.

JIS B 8370: 空気圧システム通則

JIS B 8361: 油圧システム通則

JIS B 9960-1: 機械類の安全性—機械の電気装置(第1部：一般要求事項)

JIS B 8433: 産業用マニピュレーティングロボット—安全性 など

※2) 労働安全衛生法 など

### ⚠️ 注意

当社の製品は、自動制御機器用製品として、開発・設計・製造しており、平和利用の製造業向けとして提供しています。製造業以外でのご使用については、適用外となります。

当社製品は、法定計量器として使用できません。

当社が製造、販売している製品は、各国計量法に関連した型式認証試験や検定などを受けた計量器、計測器ではありません。このため、当社製品は各国計量法で定められた取引もしくは証明などを目的とした用途では使用できません。

### ⚠️ 警告

① 当社製品の適合性の決定は、システムの設計者または仕様を決定する人が判断してください。

ここに掲載されている製品は、使用される条件が多様なため、そのシステムへの適合性の決定は、システムの設計者または仕様を決定する人が、必要に応じて分析やテストを行ってから決定してください。このシステムの所期の性能、安全性の保証は、システムの適合性を決定した人の責任になります。常に最新の製品カタログや資料により、仕様の全ての内容を検討し、機器の故障の可能性についての状況を考慮してシステムを構成してください。

② 当社製品は、十分な知識と経験を持った人が取扱ってください。

ここに掲載されている製品は、取扱いを誤ると安全性が損なわれます。機械・装置の組立てや操作、メンテナンスなどは十分な知識と経験を持った人が行ってください。

③ 安全を確認するまでは、機械・装置の取扱い、機器の取外しを絶対に行わないでください。

1. 機械・装置の点検や整備は、被駆動物体の落下防止処置や暴走防止処置などがなされていることを確認してから行ってください。
2. 製品を取外す時は、上記の安全処置がとられていることの確認を行い、エネルギー源と該当する設備の電源を遮断するなど、システムの安全を確保すると共に、使用機器の製品個別注意事項を参照、理解してから行ってください。
3. 機械・装置を再起動する場合は、予想外の動作・誤動作が発生しても対処できるようにしてください。

### ⚠️ 警告

④ 当社製品は、製品固有の仕様外での使用はできません。次に示すような条件や環境で使用するには開発・設計・製造されておりませんので、適用外とさせていただきます。

1. 明記されている仕様以外の条件や環境、野外や直射日光が当たる場所での使用。
2. 原子力、鉄道、航空、宇宙機器、船舶、車両、軍用、生命および人体や財産に影響を及ぼす機器、燃料装置、娯楽機器、緊急遮断回路、プレス用クラッチ・ブレーキ回路、安全機器などへの使用、およびカタログ、取扱説明書などの標準仕様に合わない用途の使用。
3. インターロック回路に使用する場合。ただし、故障に備えて機械式の保護機能を設けるなどの2重インターロック方式による使用を除く。また定期的に点検し正常に動作していることの確認を行ってください。

## 保証および免責事項／適合用途の条件

製品をご使用いただく際、以下の「保証および免責事項」、「適合用途の条件」を適用させていただきます。下記内容をご確認いただき、ご承諾のうえ当社製品をご使用ください。

### 『保証および免責事項』

- ① 当社製品についての保証期間は、使用開始から1年以内、もしくは納入後1.5年以内、いずれか早期に到達する期間です。※3) また製品には、耐久回数、走行距離、交換部品などを定めているものがありますので、当社最寄りの営業拠点にご確認ください。
- ② 保証期間中において当社の責による故障や損傷が明らかになった場合には、代替品または必要な交換部品の提供を行わせていただきます。なお、ここでの保証は、当社製品単体の保証を意味するもので、当社製品の故障により誘発される損害は、保証の対象範囲から除外します。
- ③ その他製品個別の保証および免責事項も参照、ご理解の上、ご使用ください。  
※3) 真空パッドは、使用開始から1年以内の保証期間を適用できません。真空パッドは消耗部品であり、製品保証期間は納入後1年です。ただし、保証期間内であっても、真空パッドを使用したことによる摩耗、またはゴム材質の劣化が原因の場合には、製品保証の適用範囲外となります。

### 『適合用途の条件』

海外へ輸出される場合には、経済産業省が定める法令(外国為替および外国貿易法)、手続きを必ず守ってください。

## ⚠️ 安全に関するご注意

ご使用の際は「SMC製品取扱い注意事項」(M-03-3)および「取扱説明書」をご確認のうえ、正しくお使いください。

# SMC株式会社

<https://www.smcworld.com>

営業拠点／仙台・札幌・北上・山形・郡山・大宮・茨城・宇都宮・太田・長岡・川越・甲府・長野・諏訪  
東京・南東京・西東京・千葉・厚木・横浜・浜松・静岡・沼津・豊田・半田・豊橋・名古屋  
四日市・小牧・金沢・富山・福井・京都・滋賀・奈良・福知山・大阪・南大阪・門真・神戸  
姫路・岡山・高松・松山・山陰・広島・福山・山口・福岡・北九州・熊本・大分・南九州

技術センター・工場／筑波技術センター・草加工場・筑波工場・下妻工場・釜石工場・遠野工場  
矢祭工場

代理店

お客様相談窓口

フリーダイヤル ☎ 0120-837-838

受付時間／9:00~12:00 13:00~17:00 月~金曜日(祝日、会社休日を除く)

③ このカタログの内容は予告なしに変更する場合がありますので、あらかじめご了承ください。

D-G

©2023 SMC Corporation All Rights Reserved