

中空ロータリーアクチュエータ DGIIシリーズ モーターレスタイプ 取付角寸法 200mm

DGIIシリーズのアクチュエータ単体(モーターレスタイプ)です。
DGIIシリーズのアクチュエータ構造はそのままに、カップリング接続で各社サーボモーターと組み合わせて使用します。大慣性駆動の用途に適しています。



各社サーボモーターとの
組み合わせ専用

大口径、高強度の中空出力テーブル (既存のDGIIシリーズと同じ)

大口径の中空出力テーブルにクロスローラベアリングを採用した構造で、高剛性・高トルクを実現しました。



許容
アキシャル荷重
4000 N

許容トルク
30 N

中空穴を利用した省配線・配管

大口径の中空穴(貫通)は、引き回しが複雑な配線・配管に利用することができ、装置設計の簡略化が図れます。

- 液体を配管した充填装置



各社サーボモーターとの 組み合わせ専用

日本国内のサーボモーターに対応していて、カップリングで締結することができます。

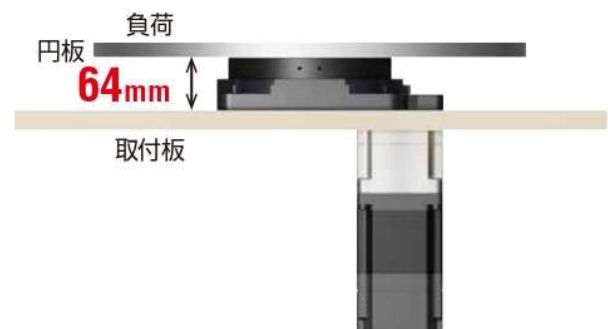
- 対応メーカー
三菱電機株式会社
株式会社安川電機



- 当社モーターとの組み合わせはできません。

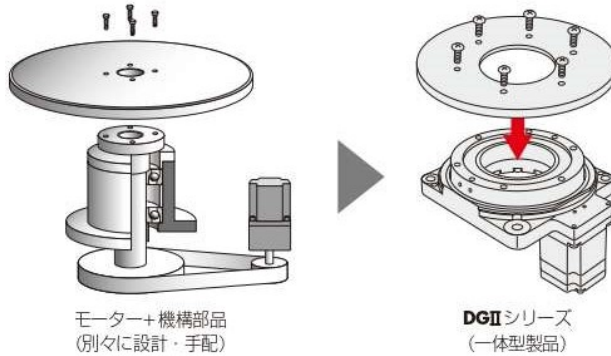
高さ方向の省スペース化を実現

中空出力テーブルの高さが64mmと低いため、高さ方向を抑えることができます。



DGIIシリーズ(一体型製品)のメリット

既存のDGIIシリーズは、中空出力ケーブルに α STEP AZシリーズまたはARシリーズを搭載した一体型の製品です。ベルト、プーリなどの機構部品を個別に準備する場合にくらべ、機構設計、部品手配、組み立ての負担を削減できます。



種類と価格

取付角寸法	品名	定価
200mm	DGN200R2-18	214,800円

各社サーボモーター組み合わせ一覧

モーター取付部は、各社サーボモーターに適合する設計になっています。

● 組合せ可能な定格出力750Wサーボモーター型式

メーカー名	シリーズ	モーター型式
三菱電機株式会社	J5	HK-KT7M3W□、HK-KT7M34W□、HK-MT7M3□□、HK-MTTM3VW□
	J4	HG-KR73□、HG-MR73□
株式会社安川電機	Σ X	SGMJX-08A□A2、SGMXA-08A□A2
	Σ 7	SGM7J-08A□A2、SGM7A-08A□A2
株式会社キーエンス	SV2	SV2-M075AS、SV2-B075AS
	SV	SV-M075□S、SV-B075□S

【ご注意】

- 一覧表は2023年3月現在の代表例です。各社サーボモーターと当社製品が組み付け可能か、購入の前に必ずご確認ください。
- 各社サーボモーターの仕様は変更される場合があります。
- モーター品名は一部省略してあります。
- ストレート、キーなしのシャフトに対応しています。その他のシャフトには対応していません。
- オイルシールは不要です。

中空ロータリーアクチュエータラインアップ

搭載モーター	アクチュエータ	電源	取付角寸法				減速比
			60mm	85mm	130mm	200mm	
α step AZシリーズ		AC電源	—	●	●	●	18
		DC電源	●	●	●	—	
		AC電源	—	●	—	—	12
			—	●	●	—	18
		DC電源	—	●	●	—	12
			—	●	●	—	18
ACサーボモーター AZXシリーズ		AC電源	—	—	coming soon	●	18
		—	—	coming soon	●	18	

※750W他社製サーボモーター(三菱、安川、キーエンス)との組合せが可能

●Orientalmotor. α STEPは、日本その他の国におけるオリエンタルモーター株式会社の登録商標または商標です。

お客様ご相談センター

製品に関する技術的なお問い合わせ、お見積、ご注文はこちらまで。携帯電話からもご利用可能です。

受付時間 平日/9:00～19:00
(土日祝日・その他当社規定による休日を除く)

TEL 0120-925-410 FAX 0120-925-601

オリエンタルモーター株式会社
www.orientalmotor.co.jp

DGN200R2-18 検索

お問い合わせ先

株式会社サンテックス

TEL:049-224-2511 FAX:049-225-5002
埼玉県川越市問屋町9-1

Oriental motor
代理店専売商品