

小型電力量モニタ

KM-N1

ボディは**最小***、計測点数は**最大***
盤内設置向け電力量計の新スタンダード

*国内同等機種比較(2014年12月当社調べ)



盤内設置向け電力量計の新スタンダード

工場やビルのどんな盤にも **ラクラク収納**

小型電力量モニタ KM-N1は、
本体を超小型化することで省スペース化、
1台で最大4回路計測することで省コスト、
さらにCTや電圧配線をコネクタ化して省施工を
実現した盤内設置の新しい電力量計です。

小型電力量モニタ

KM-N1

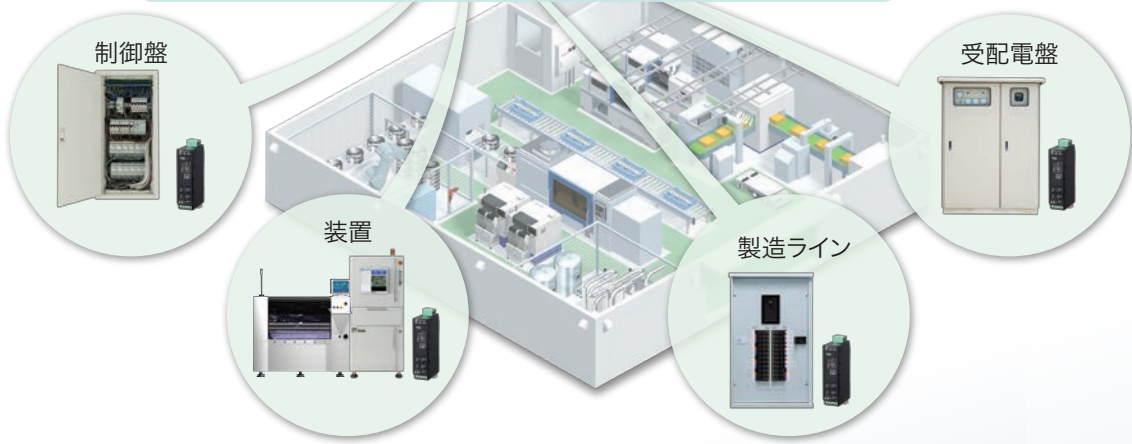


省エネ
担当者様へ

工場で利用するなら

KM-N1-FLK

あらゆる装置や製造ラインをラクラク見える化、
EQ100-EやZN-KMXと接続して簡単にグラフ表示可能

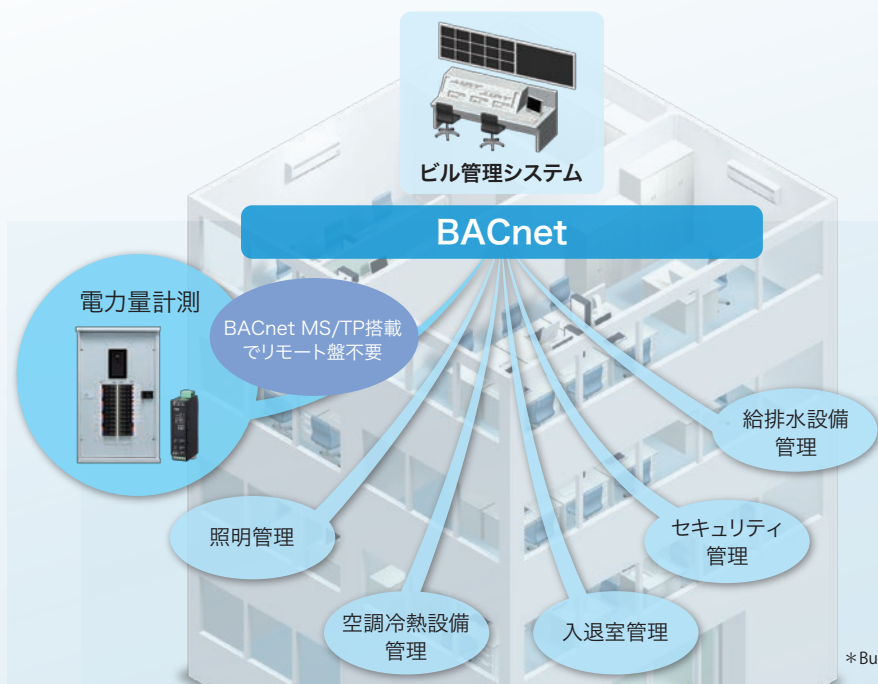


EMS
事業者様へ

ビルで利用するなら

KM-N1-BAC

ビル管理システムのオープン通信規格BACnet*に
対応し、ビルの使用電力をラクラク見える化



* Building Automation and Control Network

使いやすさ・施工しやすさ・計測しやす



電灯分電盤や
狭いスペースにも
設置可能な最小^{*1}ボディ



*1. 国内同等機種比較 (2019年12月 当社調べ)

狭いスペースでも
設置できる
幅 **22.5** mm

60mmブレーカ
より薄い
奥行 **56** mm

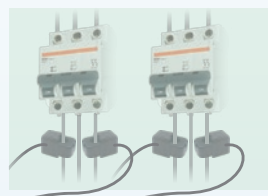


CT4点入力の多回路計測

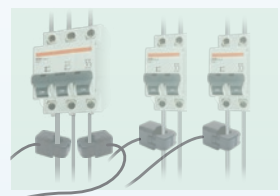
単相2線式
4回路



単相3線式/三相3線式^{*2}
2回路



単相3線と単相2線の組合せ^{*3}
3回路



*2. 単相3線式または三相3線式のどちらかを使用可能

*3. 単相3線式から分岐した単相2線式の計測

※回路ごとにCT容量(5/50A、100A、225A、400A、600A)を選べます。

さがKM-N1の新スタンダード



ラクラク配線で施工の手間やミスを低減

CTケーブルはコネクタ接続で配線ミスなし



電圧は脱着式コネクタで配線がしやすく、通信は最少の配線加工で渡り配線が可能



Y端子不要で配線加工がラク



計測値や設定値が一目で分かる

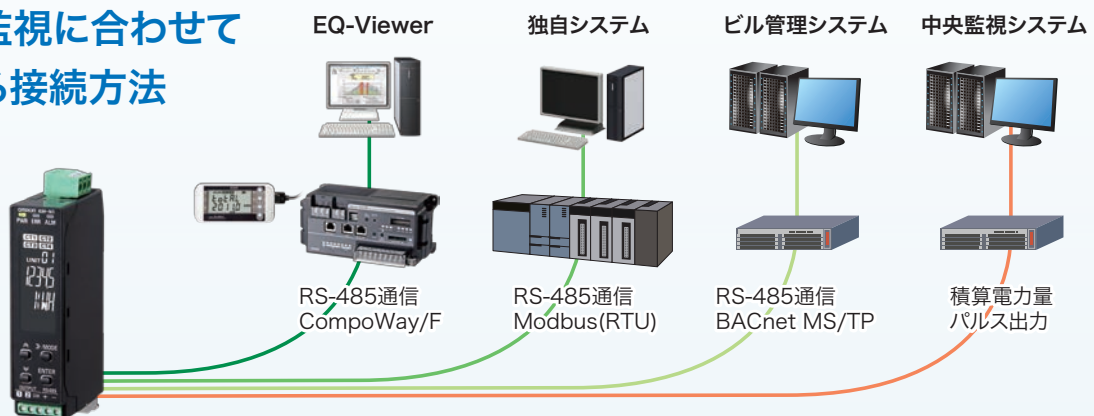
見やすい白色LCD表示で視認性が大幅に向上



計測状態が一目で確認可能



上位監視に合わせて選べる接続方法



	EQ-Viewer	独自システム	ビル管理システム	中央監視システム
KM-N1-FLK	○	○	×	○
KM-N1-BAC	×	○	○	○

※KM-N1-FLKとKM-N1-BACでサポートする接続方式が異なります。

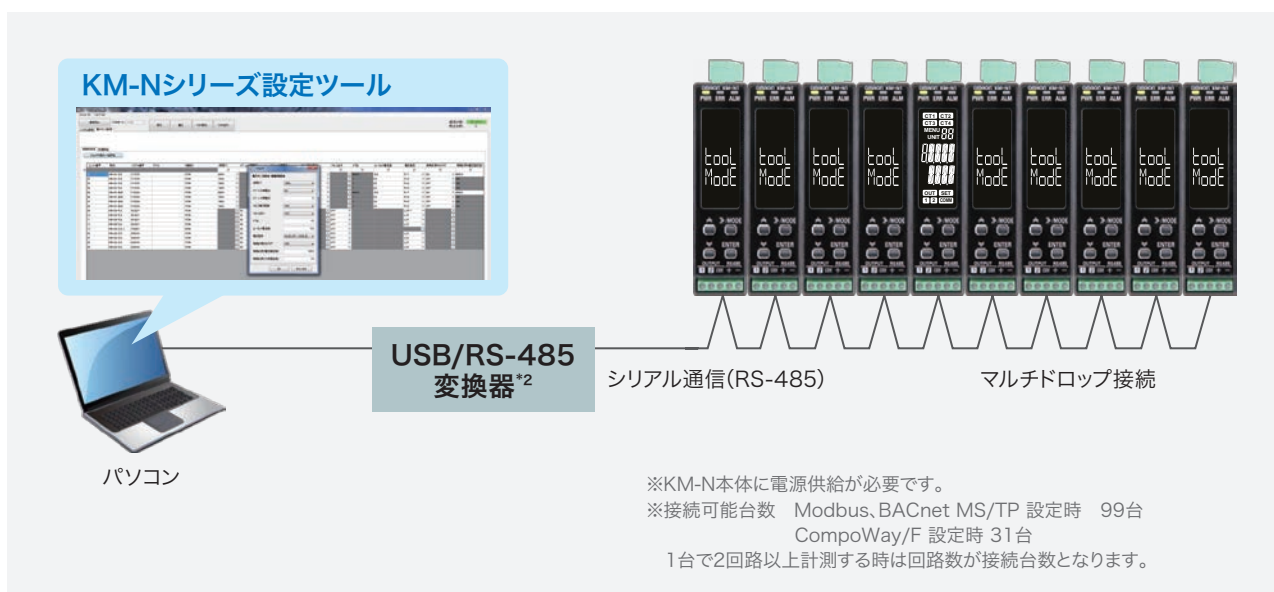
さらなる施工効率化のために

「KM-Nシリーズ設定ツール」^{*1}をリリース



多数台設置時の設定工数を削減

通信や計測条件を簡単にまとめて設定でき、
KM-N10台の設定時間が約25分から5分に短縮。^(当社条件で検証の場合)



対応形式 KM-N1-FLK KM-N1-BAC KM-N2-FLK KM-N3-FLK

Point1

KM-N本体を購入してすぐに利用可能

通信初期設定不要^{*3}。そのままPCに接続し、一括設定可能。

Point2

CSVファイルへの書き出し・読み込みに対応

設定をCSV形式でファイルに保存し、別システムに利用可能。

Point3

インターネットから無償でダウンロード可能

**今すぐ
ダウンロード!** ▶▶▶

オムロン制御機器インターネットサービス <http://www.fa.omron.co.jp/>
「KM-N1」で検索、[ダウンロード]—[ソフトウェア]から
※ダウンロードいただくためには会員登録が必要です。

【ツール利用上の注意事項】

*1.本体バージョンVer.2.0.0以降でご利用できます。

本ツールは、KM-N1-FLK本体バージョンV3.0.0以降で対応の“KM20モード”ではご利用になれません。

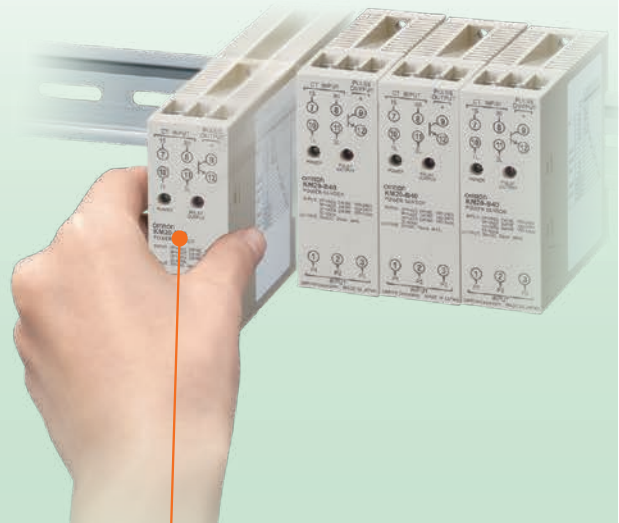
*2.本ツールの動作確認済みUSB/RS-485変換器はSI-35USB((株)ラインアイ製)です。形K3SC-10はご利用になれません。

*3.KM-N2-FLKでは事前に本体ロータリSWでユニット番号の設定が必要になります。

KM20をご愛用のお客様へ

CTそのまま KM-N1-FLK に交換できます

端子台アダプタ(オプション)を使えば、
KM20のCTをそのまま利用可能



NEW



形KM-N1-FLK用
端子台アダプタ
(形KM-N1OP-01)



KM-N1-FLK本体と
端子台アダプタを
取り付けた状態

簡単3ステップ交換¹

- 1** KM20を取り外し
- 2** KM20とCTの配線を端子台アダプタに接続
- 3** KM-N1-FLK本体を端子台アダプタに取り付け

上位システムの変更も不要

従来プロトコル互換のKM20モード²なら、KM20と接続していた上位システムとそのまま接続可能



端子台アダプタ(オプション)に必要なケーブルを同梱

付属品

- ・端子台オプション用電源ケーブル(3本)
- ・端子台オプション用CTケーブル(1本)
- ・端子台オプション用出力ケーブル(1本)

セット品もご用意

セット形式:形KM-N1-S01

セット内容

- ・KM-N1-FLK本体(1台)
- ・形KM-N1-FLK用端子台アダプタ(1台)

【端子台アダプタ使用上の注意事項】

*1. 端子台アダプタとKM-N1-FLK本体間の配線が必要です。配線手順等の詳細はマニュアル(KANC-713)を参照ください。

*2. KM-N1-FLK本体バージョンV3.0.0以降の対応となります。KM20モードを利用した場合の機能の差異につきましては、本カタログ9Pを参照ください。

小型電力量モニタ KM-N1

クラス最小*サイズで、 最大4回路計測の高精度電力量モニタ

- 盤内の狭いスペースにも収まる幅22.5mm、奥行56mmサイズ
- 1台で最大4回路(单相2線式)計測可能
- 電圧配線はコネクタ脱着式、CT配線はコネクタ接続で施工が簡単
- 計測値や設定値が見やすい白色LCD表示を採用
- 上位通信I/F(CompoWay/F、Modbus(RTU)、BACnet MS/TP)を標準装備
- 積算電力量に応じたパルスが2点出力可能

*国内同等機種比較(2014年12月当社調べ)



種類 / 標準価格

(◎印の機種は標準在庫機種です。)

■本体

形式	適用相線式	電源電圧	形状	出力仕様	標準価格(¥)
◎形KM-N1-FLK	单相2線 AC100~240V 单相3線 AC100 / 200V 三相3線 AC100~240V	計測電圧と共用 AC100~240V	90(H)×22.5(W)×56(D)mm	RS-485通信(CompoWay/F) RS-485通信(Modbus(RTU)) パルス出力	17,400
◎形KM-N1-BAC				RS-485通信(BACnet MS/TP) RS-485通信(Modbus(RTU)) パルス出力	20,500

■分割型変流器(CT)

形式	定格一次側電流	定格二次側電流	取付	接続	標準価格(¥)
◎形KM-NCT-5A/50A	5A/50A	専用出力	分割型	専用コネクタ接続	4,200
◎形KM-NCT-100A	100A				4,800
◎形KM-NCT-225A	225A				6,000
◎形KM-NCT-400A	400A				7,800
◎形KM-NCT-600A	600A				7,800

■分割型変流器(CT)用ケーブル

形式	接続	ケーブル長	標準価格(¥)
◎形KM-NCB-1M	専用コネクタ 接続	1m	2,300
◎形KM-NCB-3M		3m	2,400
◎形KM-NCB-5M		5m	3,600
◎形KM-NCB-10M		10m	5,400
◎形KM-NCB-20M		20m	7,200
◎形KM-NCB-30M		30m	9,000

■分割型変流器(CT)用延長ケーブル

形式	接続	ケーブル長	標準価格(¥)
◎形KM-NCB-EXT-0.5M	専用コネクタ 接続	0.5m	2,050

■オプション(別売)(形KM20-CTF-□Aを使用する場合に使用)

形式	品名	電源電圧	形状 ※突起部除く	付属品	標準価格(¥)
◎形KM-N1OP-01	形KM-N1-FLK用 端子台アダプタ	AC100~240V	90(H)×30(W)×37(D)mm 90(H)×30(W)×85(D)mm ※形KM-N1-FLK取り付け時(参考)	端子台アダプタ用電源ケーブル(3本) 端子台アダプタ用CTケーブル(1本) 端子台アダプタ用出力ケーブル(1本)	7,500

■セット品

形式	品名	セット内容	標準価格(¥)
◎形KM-N1-S01	形KM-N1-FLK用端子台アダプタセット	形KM-N1-FLK 本体(1台) 形KM-N1-FLK用 端子台アダプタ(1台)	19,500

■分割型変流器(CT)(端子台アダプタ使用時)

形式	定格一次側電流	定格二次側電流	標準価格(¥)
◎形KM20-CTF-5A	5A	専用出力	4,450
◎形KM20-CTF-50A	50A		5,050
◎形KM20-CTF-100A	100A		6,300
◎形KM20-CTF-200A	200A		8,250
◎形KM20-CTF-400A	400A		8,250
◎形KM20-CTF-600A	600A		8,250

■分割型変流器(CT)用ケーブル(端子台アダプタ使用時)

形式	ケーブル長	標準価格(¥)
◎形KM20-CTF-CB3	3m	1,400

- 注1. 変流器(CT)にはCT接続用ケーブルは付属されておりません。
 注2. CT本体の接続ケーブルは別売の専用CTケーブルをご使用ください。
 または、日本圧着端子製造株式会社製 圧着端子1.25-B3A、AWG22電線
 を使用することも可能です。

定格／性能

■定格(本体)

項目	形式	形KM-N1-FLK / 形KM-N1-BAC
適用相線式		単相2線式、単相3線式、三相3線式
計測回路数(最大)		単相2線式：4回路 単相3線式 / 三相3線式：2回路 単相3線式：1回路＋単相2線式：2回路
定格電源電圧		AC100～240V 50/60Hz(計測電圧と共用)
許容電源電圧範囲		定格電源電圧の85～110%
周波数変動範囲		45～65Hz
消費電力		5VA以下
入力	定格入力電圧	単相2線式：AC100～240V：線間電圧 単相3線式：AC100 / 200V：相電圧 / 線間電圧 三相3線式：AC100～240V：線間電圧
	許容入力電圧	定格入力電圧の85～110%
	定格入力電流(CT)	5/50A、100A、225A、400A、600A(専用CT)
	許容入力電流	定格入力電流の120%(使用CTが225Aの時のみ、110%)
	定格入力電力	5/50ACT使用時：2/20kW 100ACT使用時：40kW 225ACT使用時：90kW 400ACT使用時：160kW 600ACT使用時：240kW
定格入力周波数		50/60Hz
使用周囲温度		-10～+55℃(ただし結露または氷結しないこと)
使用周囲湿度		25～85%RH
保存温度		-25～+65℃(ただし結露または氷結しないこと)
保存湿度		25～85%RH
高度		2000m以下
設置環境		過電圧カテゴリ、測定カテゴリ：II、汚染度：2

■定格(分割型変流器(CT))

項目	形式	形KM-NCT-5A/50A	形KM-NCT-100A	形KM-NCT-225A	形KM-NCT-400A	形KM-NCT-600A
一次側定格電流		5Aと50A共用	100A	225A	400A	600A
二次巻線		3000ターン			6000ターン	9000ターン
絶縁抵抗		出力端子-ケース間：50MΩ以上(DC500Vメガ)				
耐電圧		出力端子-ケース間：AC2300V 1分				
保護素子		7.5V クランプ素子				
許容脱着回数		100回				
装着できる電線径		φ9.5mm以下	φ14.5mm以下	φ24.0mm以下	φ35mm以下	
使用温湿度範囲		-20～+60℃ 相対湿度85%以下(ただし結露しないこと)				
保存温湿度範囲		-30～+65℃ 相対湿度85%以下(ただし結露しないこと)				

■定格(分割型変流器(CT))(端子台アダプタ使用時)

項目	形式	形KM20-CTF-5A	形KM20-CTF-50A	形KM20-CTF-100A	形KM20-CTF-200A	形KM20-CTF-400A	形KM20-CTF-600A
一次側定格電流		5A	50A	100A	200A	400A	600A
二次巻線		3000ターン			6000ターン	9000ターン	
絶縁抵抗		出力端子-ケース間：50MΩ以上(DC500Vメガ)					
耐電圧		出力端子-ケース間：AC2000V 1min					
保護素子		7.5V クランプ素子					
許容脱着回数		100回					
装着できる電線径 *1		φ7.9mm以下	φ9.5mm以下	φ14.5mm以下	φ24.0mm以下	φ35.5mm以下	
使用温湿度範囲		-20～+60℃ 相対湿度85%以下(ただし結露しないこと)					
保存温湿度範囲		-30～+65℃ 相対湿度85%以下(ただし結露しないこと)					

*1. 平型電線をご使用の際は、該当CTの外形状図をご参照のうえ選定してください。

■KM20モードを利用した場合の機能の差異 *2

項目		KM20モード (端子台アダプタ使用時)	KM20モード (端子台アダプタ未使用時)	KM20モード 以外のモード
計測回路数		1回路 *3	2回路	4回路 *4
計測項目		「KM20モードでの計測項目」参照 (マニュアル(KANC-713)の6.5.2項)		「計測値表示一覧」参照 (マニュアル(KANC-713)3-5P)
相線式		単相2線、単相3線、三相3線		単相2線、単相3線、三相3線、 単相2線電圧選択、単相3線複合
パルス出力単位		1、10、100、1k、2k、5k、10k、20k、50k、100k(Wh)		1、10、100、1k、5k、10k、50k、 100k(Wh)
プロトコル		CompoWay/F		CompoWay/F、Modbus
上位機器 *5 (ソフトウェア)	形EW700シリーズ	○		×
	EasyKM Manager	○		×
	KM-N Setting Tool	×		○

*2. "KM20モード"はKM20-B40-FLKとアドレスマップが同一になるモードです。詳細はマニュアル(KANC-713)の6.1.3項を参照ください。

*3. 単相2線時のみ2回路計測が可能です。詳細はマニュアル(KANC-713)の6.4.7項を参照ください。

*4. 単相3線、三相3線時は2回路計測までとなります。

*5. いずれの場合も形EQ100-Eおよび形ZN-KMX21には対応しています。

■性能(本体)

項目	形式	形KM-N1-FLK	形KM-N1-BAC
計測項目		積算電力量(有効/再生/無効)、電力(有効/無効)、電流、電圧、力率、周波数	
精度 *1	電圧	±0.5%F.S.±1digit	
	電流	±0.5%F.S.±1digit	
	電力	±1.0%F.S.±1digit(力率=1)	
	周波数	±0.2Hz±1digit	
温度の影響		±1.0%F.S.(使用温度範囲内における、周囲温度23℃、定格入力、定格周波数、力率1のときの計測値に対する割合)	
周波数の影響		±1.0%F.S.(定格周波数の±5Hzの範囲内における、周囲温度23℃、定格入力、定格周波数、力率1のときの計測値に対する割合)	
高調波の影響		±0.5%F.S.(周囲温度23℃、基本波に対し電流30%、電圧5%の含有率で第2, 3, 5, 7, 9, 11, 13次高調波を重量させたときの誤差)	
ローカット電流		0.6%(初期値)、定格入力0.1~19.9%の範囲で、0.1%ごとに設定可能	
サンプリング周期		80ms(計測電圧50Hz時)、66.7ms(計測電圧60Hz時)	
絶縁抵抗		1) 電気回路一括とケース間: 20MΩ以上(DC500Vメガ) 2) 電源、電圧入力一括と通信端子、パルス出力端子一括: 20MΩ以上(DC500Vメガ)	
耐電圧		1) 電気回路一括とケース間: AC1500V 1分間 2) 電源、電圧入力一括と通信端子、パルス出力端子一括: AC1500V 1分間	
耐振動		片振幅: 0.1mm、加速度: 15m/s ² 、振動数: 10~150Hz 3軸方向 各8min×10回 掃引	
耐衝撃		150m/s ² 上下、左右、前後6方向、各3回	
本体質量		約80g	
取付方法		DINレール取付	
保護構造		IP20	
対応規格		EN61010-1(IEC61010-1)、EN61010-2-030(IEC61010-2-030)、EN61326-1(IEC61326-1)	
トランジスタ出力	出力点数	2点(NPNオープンコレクタ)	
	出力容量	DC30V、30mA(ON時残留電圧: 1.2V以下、OFF時漏れ電流: 100μA以下)	
	出力単位	出力単位 : 1、10、100、1k、5k、10k、50k、100k(Wh) パルスON時間 : 500ms固定	
通信インターフェース*2	通信方式	RS-485(2線式半二重、調歩同期式)	RS-485(2線式半二重、調歩同期式)
	通信プロトコル	CompoWay/F、Modbus(RTU)	BACnet MS/TP、Modbus(RTU)
	通信速度	1.2、2.4、4.8、9.6、19.2、38.4kbps	Modbus: 1.2、2.4、4.8、9.6、19.2、38.4kbps BACnet: 9.6、19.2、38.4kbps
	ビット長	データビット長 : 7、8ビット(Modbusは8ビット固定) ストップビット長: 1、2ビット(Modbusはパリティに依存) 垂直パリティ : 偶数、奇数、なし	データビット長 : 8ビット ストップビット長: 1ビット(Modbusはパリティに依存) 垂直パリティ : 偶数、奇数、なし(BACnetはパリティなし固定)
	最大伝送距離	1200m	1200m
	最大接続台数	CompoWay/F: 31台、Modbus(RTU): 99台 1台で2回路以上計測する時は回路数が接続台数になる	99台 1台で2回路以上計測する時は回路数が接続台数になる
外形寸法(H×W×D)	90×22.5×56mm(突起物除く)		
付属品	取扱説明書、終端抵抗、設定ツールは別途、弊社Webページから提供		

*1. 専用CTの誤差は含まず。

*2. データ収集機器の形EW700-M20L/EW700-P40Lは、形KM-N1に未対応です。

各部の名称と役割

正面

項目	内容
①パワーLED(緑)	電源投入時に点灯
②エラーLED(赤)	故障などの異常時に点滅
③アラームLED(橙)	警告時に点滅
④使用CT表示	計測に使用しているCTを表示
⑤メニュー/ユニット番号表示	MENU点灯時(設定モード時): メニュー番号を表示 UNIT点灯時(計測モード時): ユニット番号を表示
⑥各値表示	メイン表示 : 計測値や設定値を表示 サブ表示 : 単位や設定項目名を表示
⑦状態表示	OUT : パルス出力端子が割当てられていると点灯 1 : OUT1からパルス出力中に点灯 2 : OUT2からパルス出力中に点灯 SET : 設定モード時に点灯 COMM : RS-485通信中に点灯
⑧上キー	表示送り
⑨下キー	表示送り(上キーとは逆方向に遷移)
⑩>>/MODEキー	計測モードと設定モードの切り替え 回路の遷移
⑪ENTERキー	数値やメニューの決定
⑫パルス出力/RS-485通信端子	OUTPUT1、2、COM : パルス出力2点の端子 RS-485 +、- : RS-485通信の端子

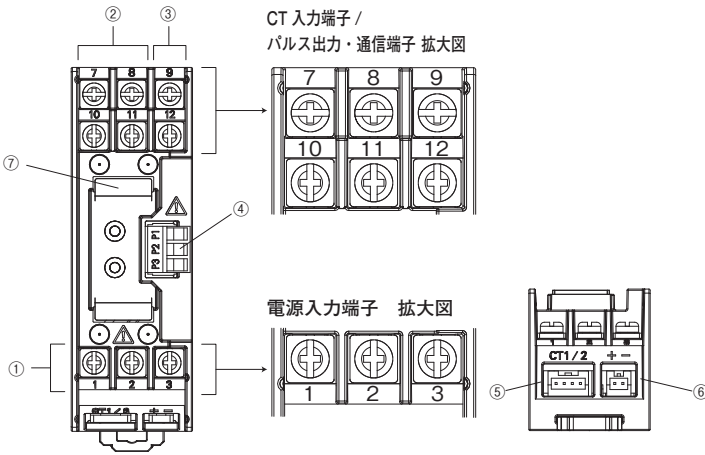
上面

項目	内容
⑬電源/電圧コネクタ	電源/電圧を入力するコネクタ
⑭リセットスイッチ	本体の再起動を行う

底面

項目	内容
⑮CTケーブル接続コネクタ	CT1/2用とCT3/4用のコネクタ

端子台(オプション)



番号	名称	機能
①	電源入力端子	電源/計測電圧を接続する端子
②	CT入力端子	CTを接続する端子。最大2個のCTを接続可能
③	パルス出力・通信端子	パルス出力もしくはRS-485通信線を接続する端子
④	電源コネクタ	電源ケーブルを接続しKM-N1に「電源入力端子」の電圧を入力
⑤	CTコネクタ	CTケーブルを接続しKM-N1に「CT入力端子」の電流を入力
⑥	パルス出力・通信コネクタ	出力ケーブルを接続しKM-N1に「パルス出力・通信端子」の信号を入力
⑦	KM-N1取付金具	KM-N1を端子台アダプタに固定するための取付金具

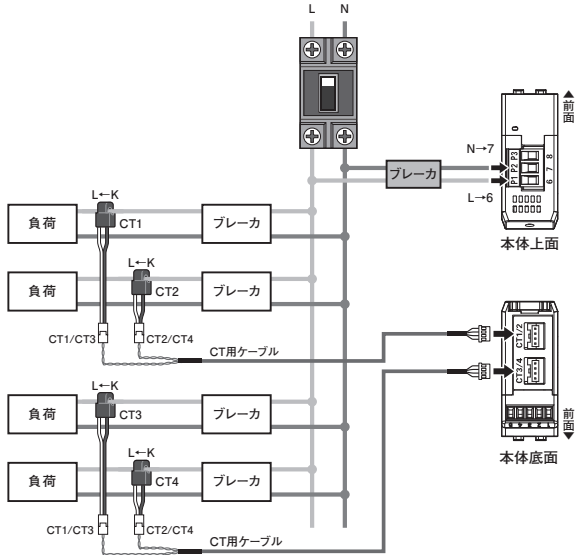
端子配列一覧

端子番号	端子台	機能説明
1	電源入力P1	単相2線式：L相、単相3線/三相3線式：R相
2	電源入力P2	単相2線/単相3線式：N相、三相3線式：S相
3	電源入力P3	単相3線/三相3線式：T相
7	CT1S	専用CT1のk端子
8	CT3S	専用CT2のk端子
9	パルス出力 or RS-485通信	パルス出力：+、RS485通信：+
10	CT1L	専用CT1のl端子
11	CT3L	専用CT2のl端子
12	パルス出力 or RS-485通信	パルス出力：COM、RS485通信：-

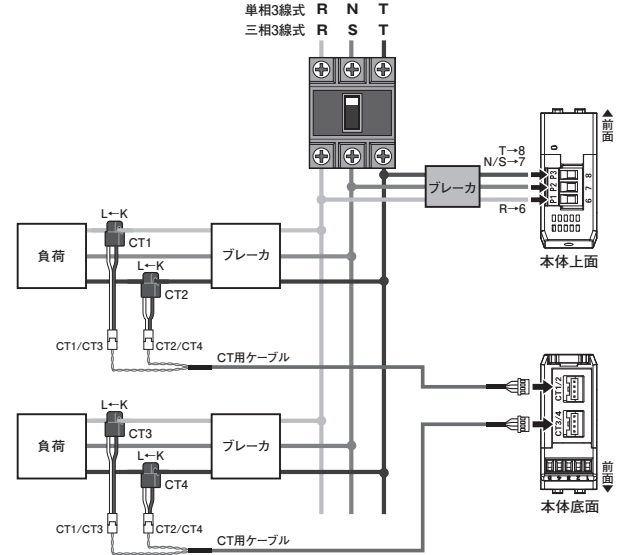
CT配線と電圧配線図

■CT配線と電圧配線図

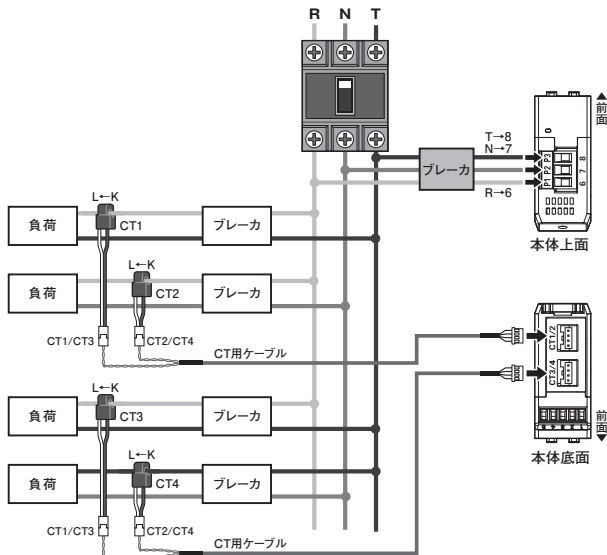
●単相2線式の場合



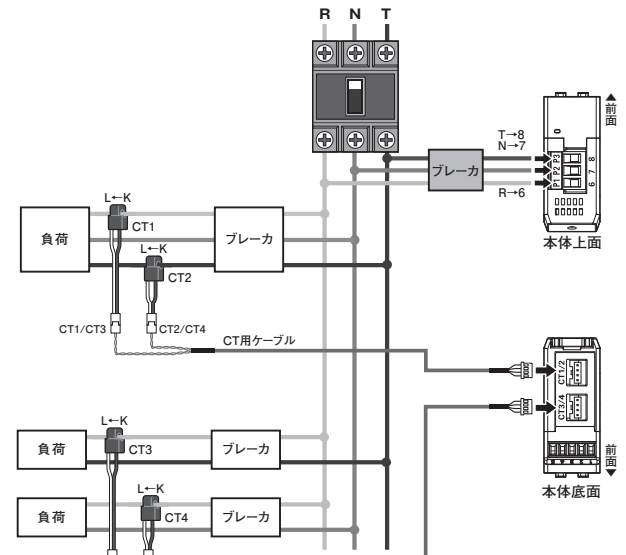
●単相3線式、三相3線式の場合



●単相3線式から分岐した単相2線式の場合



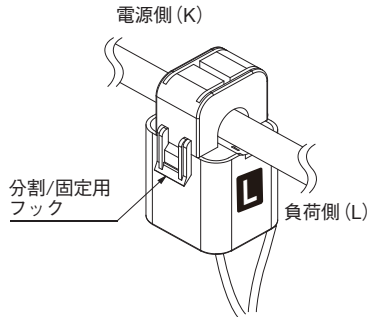
●単相3線式から分岐した単相3線式と単相2線式の場合



注1. 端子台アダプタを使用する場合のCT配線と電圧配線図は、マニュアル(KANC-713)の6.4.7項を参照ください。

■専用CTの取り付け方法

- ・専用CTは、単相2線式回路を1箇所計測する場合は1つ、単相3線式、三相3線式回路を1箇所計測する場合は2つ必要となります。
- ・電源側(K)、負荷側(L)の方向を確認後、接続してください。方向を間違えると正しく計測できません。



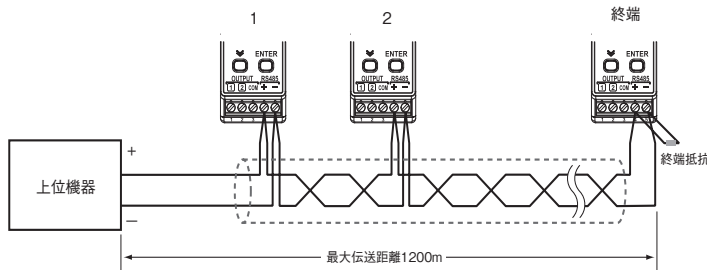
※上図は、形KM-NCT-5A/50A、-100A、-225Aの場合

- ・分割/固定用フックを開け、各相にクランプしてください。クランプ後、カチッと音がするまで確実に閉めてください。
- ・専用CTは接地しないでください。故障の原因となります。
- ・専用CT接続には、専用CT用ケーブル(形KM-NCB-□M)と必要に応じてCT用延長ケーブル(形KM-NCB-EXT-0.5M)を使用してください。
- ・稀に感電の恐れがあります。CTでクランプする一次側電線は、必ず、600V基礎絶縁以上の被覆電線をご使用ください。
- ・AC600Vを超えるラインには直接クランプしないでください。

注. KM20モード時は「単相3線から分岐した単相2線」、および「単相3線から分岐した単相2線」は使用できません。

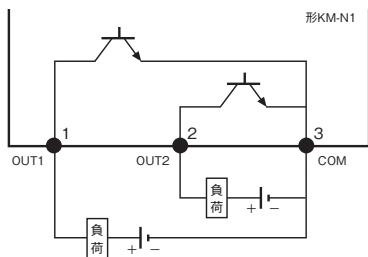
RS-485通信配線図 / パルス出力配線図 / 電源/電圧コネクタの配線

■RS-485通信配線図



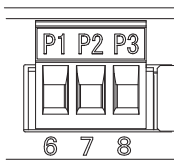
- ・通信の終端になる機器に120Ω (1/2W) の終端抵抗を接続してください。
- ・伝送距離は最大1200mですが、必ず実機による確認をお願いします。
- ・ケーブルには、シールド付ツイストペア線を使用してください。
- ・RS-485通信の配線は、AWG#22~18の電線(むき線長さ 5mm)を使用してください。
- ・RS-485通信端子に2線接続する場合は、AWG#22で、同一サイズの電線(むき線長さ 5mm)2本を使用してください。
- ・電線を奥までしっかりと差し込んで、確実に固定してください。ねじ推奨締め付けトルク：0.22~0.25N・m(M2ねじ)

■パルス出力配線図



- ・OUT、COM間には、必ず負荷を接続してください。
- ・パルス出力への配線は、AWG#26~18の電線(むき線長さ5mm)を使用してください。
- ・パルス出力端子のCOM端子に2線接続する場合は、AWG #22で、同一サイズの電線(むき線長さ5mm)2本を使用してください。
- ・電線を奥までしっかりと差し込んで、確実に固定してください。ねじ推奨締め付けトルク：0.22~0.25N・m (M2ねじ)

■電源/電圧コネクタの配線



相線式	電源 / 計測電圧端子		
	P1(6)	P2(7)	P3(8)
単相2線	L相	N相	—
単相3線	R相	N相	T相
三相3線	R相	S相	T相

- ・電源/電圧コネクタには相線式に応じて配線してください。
- ・配線にはAWG#24~14の電線を使用し、むき線長さは7mmとしてください。
- ・電線を奥までしっかりと差し込んで、確実に固定してください。ねじ推奨締め付けトルクは0.5~0.6N・m(M3ねじ)です。

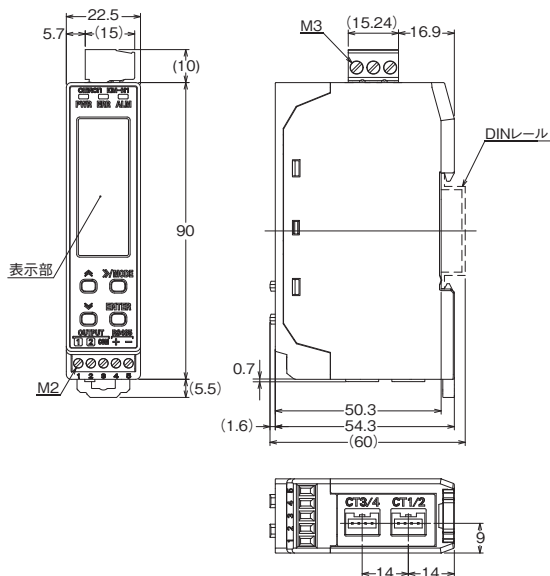
外形寸法

CADデータ マークの商品は、2次元CAD図面・3次元CADモデルのデータをご用意しています。CADデータは、www.fa.omron.co.jpからダウンロードができます。

(単位：mm)

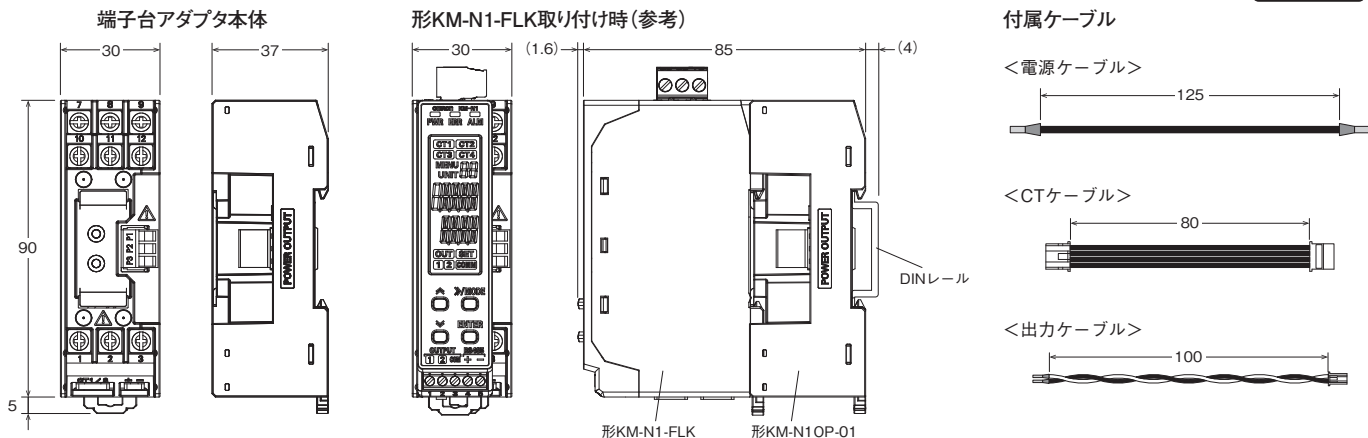
■本体
形KM-N1-FLK
形KM-N1-BAC

CADデータ



■オプション
形KM-N1OP-01

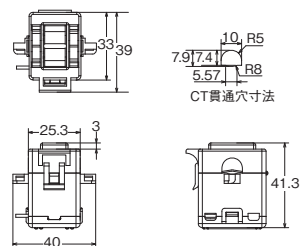
CADデータ



■分割型変流器(CT)および分割型変流器(CT)用ケーブル(端子台アダプタ使用時)

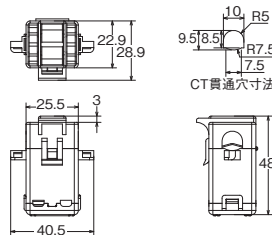
形KM20-CTF-5A

CADデータ



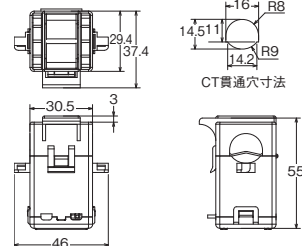
形KM20-CTF-50A

CADデータ



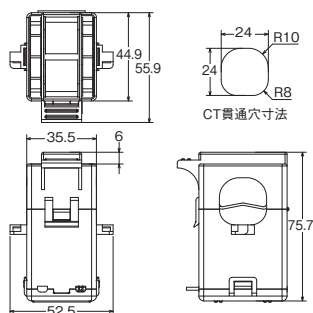
形KM20-CTF-100A

CADデータ



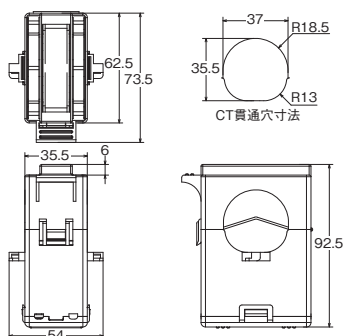
形KM20-CTF-200A

CADデータ

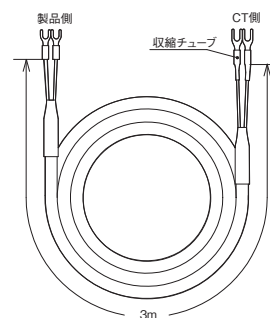


形KM20-CTF-400A
形KM20-CTF-600A

CADデータ



形KM20-CTF-CB3
(専用CT用ケーブル)

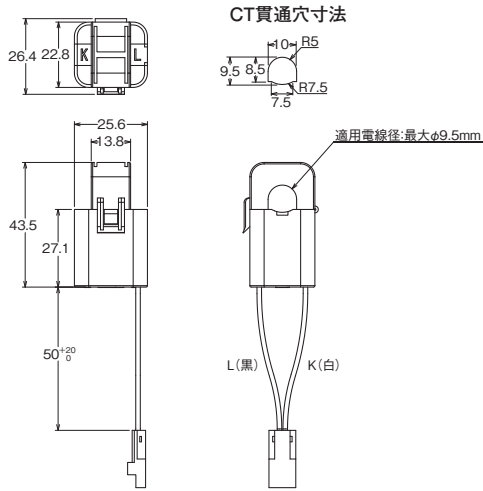


KM-N1

■分割型変流器(CT)

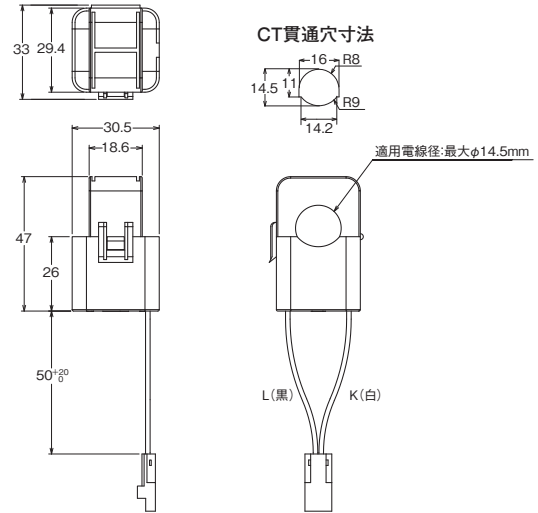
形KM-NCT-5A/50A

CADデータ



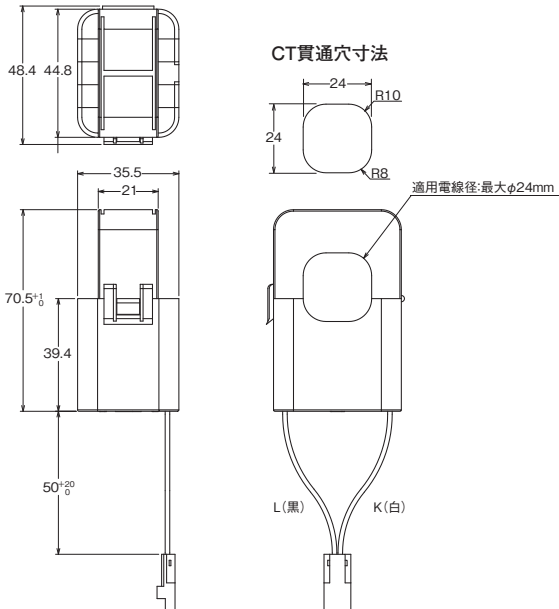
形KM-NCT-100A

CADデータ



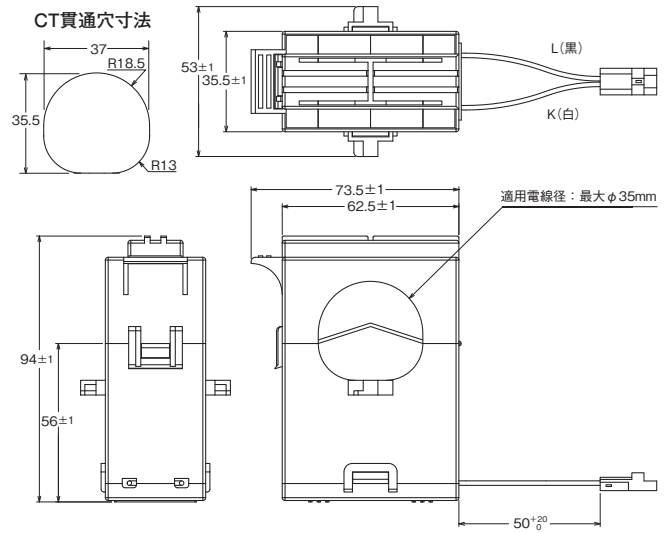
形KM-NCT-225A

CADデータ



形KM-NCT-400A 形KM-NCT-600A

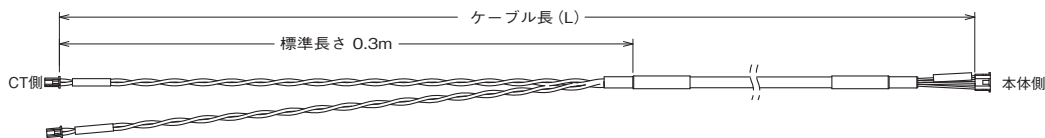
CADデータ



■分割型変流器(CT)用ケーブル

形KM-NCB-1M/-3M/-5M/-10M/-20M/-30M

CADデータ

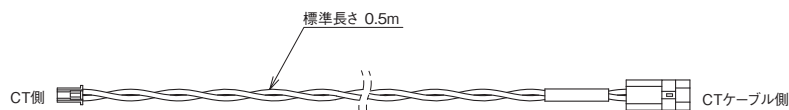


形式	ケーブル長 (L)
形KM-NCB-1M	1m
形KM-NCB-3M	3m
形KM-NCB-5M	5m
形KM-NCB-10M	10m
形KM-NCB-20M	20m
形KM-NCB-30M	30m

■分割型変流器(CT)用延長ケーブル

形KM-NCB-EXT-0.5M


CADデータ








正しくお使いください

安全上のご注意

● 警告表示の意味

 注意	正しい取扱いをしなければ、この危険のために、時に軽傷・中程度の傷害を負ったりあるいは物的損害を受ける恐れがあります。
---	--

 注意	
稀に発火による物的損害が起こる恐れがあります。端子ねじは規定トルクにて確実に締め付けてください。端子ねじの推奨締め付けトルク M2ねじ：0.22～0.25N・m M3ねじ：0.5～0.6N・m 締め付け後、ねじの緩みがないことを確認してください。	
稀に爆発により中程度・軽度の人身障害や物的損害が起こる恐れがあります。引火性、爆発性ガスのあるところでは使用しないでください。	
稀に破壊・破裂の恐れがあります。電圧入力回路とCT二次側回路間には非絶縁となっています。専用CTを接地した場合、誤配線により電圧入力回路とCT二次側回路間が短絡状態となりますので、専用CTは接地しないでください。本製品は専用CTを使用するため、CT非接地状態でも、正常な計測が可能です。	
稀に感電の恐れがあります。通電中は端子には触れないでください。	
稀に感電の恐れがあります。CT接続時は必ず電源を切ってから行ってください。	
稀に感電の恐れがあります。CTをクランプする一次側電源は、必ず基礎絶縁以上の被覆電線をご使用ください。	
稀に感電や軽度のけが、発火、機器の故障が起こる恐れがあります。分解したり、修理、改造をしないでください。	

安全上の要点

形KM-N1を安全に使用するために、以下のことを守ってください。

- (1) 下記の環境では保管、設置、使用しないでください。
 - ・ 振動、衝撃の影響が大きいところ
 - ・ 不安定なところ
 - ・ 屋外または直射日光、風雨にさらされるところ
 - ・ 仕様範囲外の温湿度のところ
 - ・ 温湿度変化が激しく、結露氷結の恐れがあるところ
 - ・ 静電気やノイズの影響を受けるところ
 - ・ 電界および磁界の影響を受けるところ
 - ・ 腐食性ガス(特に硫化ガス、アンモニアガス)のあるところ
 - ・ 粉塵、鉄粉などの多いところ
 - ・ 冠水、被油のあるところ
 - ・ 塩水飛沫のあるところ
- (2) 製品の中に金属、導線または取り付け加工中の切粉などが入らないようにしてください。
- (3) 電源ラインにはブレーカを設け、機器の短絡事故による他の機器への影響を防止してください。
- (4) 作業者がすぐ電源をOFFできるよう、IEC60947-1およびIEC60947-3の該当要求事項に適合したスイッチまたはサーキットブレーカを設置し、適切に表示してください。推奨条件は定格電流1Aのブランチサーキットブレーカです。

- (5) 通電する前に必ず配線の確認を行ってください。
- (6) 電圧入力配線は、AWG#24～14(断面積 0.2～2.5mm²)の電線(むき線長さ7mm)を、パルス出力配線は、AWG#26～18(断面積 0.14～1.0mm²)、通信配線は、AWG#22～18(断面積 0.3～1.0mm²)の電線(むき線長さ5mm)を使用してください。パルス出力、RS-485通信へ2線接続する場合は、AWG#22で、同一サイズの電線(むき線長さ5mm)2本を使用してください。
- (7) 取扱いおよび保守は取扱説明書をよく理解してから行ってください。
- (8) マニュアルを理解して、機器の設定をしてください。
- (9) ケーブルを引っ張らないでください。
- (10) 通電中は端子等の充電金属部には触らないでください。
- (11) 接地された金属に触るなどの静電気対策を行った上で製品に触れてください。
- (12) 端子番号を確認し、正しく配線してください。使用しない端子には何も接続しないでください。
- (13) 放熱を妨げないように、本製品の周辺をふさがしないでください。
- (14) 発熱機器(コイル、巻線を有する機器等)と近接して取り付けしないでください。
- (15) DINレールは、ねじで緩みがないように取り付けしてください。また、DINレールと本体との取り付けも確実に行ってください。緩みがあると、振動・衝撃等でDINレール、製品本体、配線が外れる原因となります。
- (16) DINレールは、35mm幅(オムロン製形PFP-50N/-100N相当)を使用してください。
- (17) 誘導ノイズを防止するために、本製品への配線は、高電圧、大電流の動力線とは分離して配線してください。また、動力線との並行配線や同一配線を避けてください。配管やダクトを別にする、ツイストペア線を使用するなどの方法も効果があります。
- (18) 専用CTおよび専用CTケーブル、専用CT延長ケーブルは弊社指定のものをご使用ください。
- (19) 専用CTは600V以下の低圧回路で使用してください。
- (20) 本製品は、「class A」(工業環境製品)です。住宅環境で使用されると、電波妨害の原因となる可能性があります。その場合には電波妨害に対する適切な対策が必要になります。

使用上の注意

- (1) 本製品は計量法に定める指定機関が行う検定に合格した特定計量器ではありません。電力量の証明には使用できません。
- (2) 各種設定は、計測対象に合わせて正しく設定してください。
- (3) 本製品はDINレールに取り付けてご使用ください。
- (4) 過電圧カテゴリⅢの環境で使用する場合は、本製品の電源、電圧測定入力外側の線間にバリスタを取り付けてご使用ください。
- (5) インバータ二次側計測用途には使用できません。
- (6) 電源を入れる前にコネクタが正しく接続されていることを確認してください。
- (7) 電源投入時には2秒以内に定格電圧に達するようにしてください。
- (8) 電断が発生した場合、発生時刻から最大5分前までに計測した電力量が積算電力量に加算されません。
- (9) 清掃時にシンナー類を使用しないでください。市販のアルコールを使用してください。
- (10) 本製品の廃棄については、各自治体の指示に従い、産業廃棄物として適切に処理してください。

ご承諾事項

平素はオムロン株式会社(以下「当社」)の商品をご愛用いただき誠にありがとうございます。
「当社商品」のご購入について特別の合意がない場合には、お客様のご購入先にかかわらず、本ご承諾事項記載の条件を適用いたします。
ご承諾のうえご注文ください。

1. 定義

本ご承諾事項中の用語の定義は次のとおりです。

- ①「当社商品」:「当社」のFAシステム機器、汎用制御機器、センシング機器、電子・機構部品
- ②「カタログ等」:「当社商品」に関する、ベスト制御機器オムロン、電子・機構部品総合カタログ、その他のカタログ、仕様書、取扱説明書、マニュアル等であって電磁的方法で提供されるものも含まれます。
- ③「利用条件等」:「カタログ等」に記載の、「当社商品」の利用条件、定格、性能、動作環境、取り扱い方法、利用上の注意、禁止事項その他
- ④「お客様用途」:「当社商品」のお客様におけるご利用方法であって、お客様が製造する部品、電子基板、機器、設備またはシステム等への「当社商品」の組み込み又は利用を含みます。
- ⑤「適合性等」:「お客様用途」での「当社商品」の(a)適合性、(b)動作、(c)第三者の知的財産の非侵害、(d)法令の遵守および(e)各種規格の遵守

2. 記載事項のご注意

「カタログ等」の記載内容については次の点をご理解ください。

- ① 定格値および性能値は、単独試験における各条件のもとで得られた値であり、各定格値および性能値の複合条件のもとで得られる値を保証するものではありません。
- ② 参考データはご参考として提供するもので、その範囲で常に正常に動作することを保証するものではありません。
- ③ 利用事例はご参考ですので、「当社」は「適合性等」について保証いたしかねます。
- ④ 「当社」は、改善や当社都合等により、「当社商品」の生産を中止し、または「当社商品」の仕様を変更することがあります。

3. ご利用にあたってのご注意

ご採用およびご利用に際しては次の点をご理解ください。

- ① 定格・性能ほか「利用条件等」を遵守しご利用ください。
- ② お客様ご自身にて「適合性等」をご確認いただき、「当社商品」のご利用の可否をご判断ください。
「当社」は「適合性等」を一切保証いたしかねます。
- ③ 「当社商品」がお客様のシステム全体の中で意図した用途に対して、適切に配電・設置されていることをお客様ご自身で、必ず事前に確認してください。
- ④ 「当社商品」をご使用の際には、(i) 定格および性能に対し余裕のある「当社商品」のご利用、冗長設計などの安全設計、(ii) 「当社商品」が故障しても、「お客様用途」の危険を最小にする安全設計、(iii) 利用者に危険を知らせるための、安全対策のシステム全体としての構築、(iv) 「当社商品」および「お客様用途」の定期的な保守、の各事項を実施してください。
- ⑤ 「当社」はDDoS攻撃(分散型DoS攻撃)、コンピュータウイルスその他の技術的な有害プログラム、不正アクセスにより、「当社商品」、インストールされたソフトウェア、またはすべてのコンピュータ機器、コンピュータプログラム、ネットワーク、データベースが感染したとしても、そのことにより直接または間接的に生じた損失、損害その他の費用について一切責任を負わないものとします。
お客様ご自身にて、(i) アンチウイルス保護、(ii) データ入出力、(iii) 紛失データの復元、(iv) 「当社商品」またはインストールされたソフトウェアに対するコンピュータウイルス感染防止、(v) 「当社商品」に対する不正アクセス防止についての十分な措置を講じてください。

- ⑥ 「当社商品」は、一般工業製品向けの汎用品として設計製造されています。従いまして、次に掲げる用途での使用は意図しておらず、お客様が「当社商品」をこれらの用途に使用される際には、「当社」は「当社商品」に対して一切保証をいたしません。ただし、次に掲げる用途であっても「当社」の意図した特別な商品用途の場合や特別の合意がある場合は除きます。
 - (a) 高い安全性が必要とされる用途(例:原子力制御設備、燃焼設備、航空・宇宙設備、鉄道設備、昇降設備、娯楽設備、医用機器、安全装置、その他生命・身体に危険が及びうる用途)
 - (b) 高い信頼性が必要な用途(例:ガス・水道・電気等の供給システム、24時間連続運転システム、決済システムほか権利・財産を取扱う用途など)
 - (c) 厳しい条件または環境での用途(例:屋外に設置する設備、化学的汚染を被る設備、電磁的妨害を被る設備、振動・衝撃を受ける設備など)
 - (d) 「カタログ等」に記載のない条件や環境での用途
- ⑦ 上記3. ⑥(a)から(d)に記載されている他、「本カタログ等記載の商品」は自動車(二輪車含む。以下同じ)向けではありません。自動車に搭載する用途には利用しないでください。自動車搭載用商品については当社営業担当者にご相談ください。

4. 保証条件

「当社商品」の保証条件は次のとおりです。

- ① 保証期間:ご購入後1年間といたします。(ただし「カタログ等」に別途記載がある場合を除きます。)
- ② 保証内容:故障した「当社商品」について、以下のいずれかを「当社」の任意の判断で実施します。
 - (a) 当社保守サービス拠点における故障した「当社商品」の無償修理(ただし、電子・機構部品については、修理対応は行いません。)
 - (b) 故障した「当社商品」と同数の代替品の無償提供
- ③ 保証対象外:故障の原因が次のいずれかに該当する場合は、保証いたしません。
 - (a) 「当社商品」本来の使い方以外のご利用
 - (b) 「利用条件等」から外れたご利用
 - (c) 本ご承諾事項「3. ご利用にあたってのご注意」に反するご利用
 - (d) 「当社」以外による改造、修理による場合
 - (e) 「当社」以外の者によるソフトウェアプログラムによる場合
 - (f) 「当社」からの出荷時の科学・技術の水準では予見できなかった原因
 - (g) 上記のほか「当社」または「当社商品」以外の原因(天災等の不可抗力を含む)

5. 責任の制限

本ご承諾事項に記載の保証が、「当社商品」に関する保証のすべてです。「当社商品」に関連して生じた損害について、「当社」および「当社商品」の販売店は責任を負いません。

6. 輸出管理

「当社商品」または技術資料を、輸出または非居住者に提供する場合は、安全保障貿易管理に関する日本および関係各国の法令・規制を遵守ください。お客様が法令・規則に違反する場合には、「当社商品」または技術資料をご提供できない場合があります。

オムロン株式会社 インダストリアルオートメーションビジネスカンパニー

製品に関するお問い合わせ先

フリー
通話
0120-919-066

お客様
相談室

携帯電話・IP電話などをご利用いただけ
ませんので、右記の電話番号へおかけください。
(通話料がかかります)

055-982-5015
(通話料がかかります)

受付時間: 9:00~19:00 (12/31~1/3を除く)

オムロンFAクイックチャット

www.fa.omron.co.jp/contact/tech/chat/

技術相談員にチャットでお問い合わせいただけます。(I-Webメンバーズ限定)

受付時間: 平日9:00~12:00 / 13:00~17:00 (土日祝日・年末年始・当社休業日を除く)
※受付時間、営業日は変更の可能性がございます。最新情報はリンク先をご確認ください。

その他のお問い合わせ: 納期・価格・サンプル・仕様書は貴社のお取引先、または貴社担当オムロン販売員にご相談ください。オムロン制御機器販売店やオムロン販売拠点は、Webページでご案内しています。



オムロン制御機器の最新情報をご覧ください。

www.fa.omron.co.jp

本誌には主に機種のご選定に必要な内容を掲載しており、ご使用上の注意事項等を掲載していない製品も含まれています。
本誌に注意事項等の掲載のない製品につきましては、ユーザーズマニュアル掲載のご使用上の注意事項等、ご使用の際に必要な内容を必ずお読みください。

- 本誌に記載の標準価格はあくまで参考であり、確定されたユーザー購入価格を表示したものではありません。本誌に記載の標準価格には消費税が含まれておりません。
- 本誌にオープン価格の記載がある商品については、標準価格を決めています。
- 本誌に記載されているアプリケーション事例は参考用ですので、ご採用に際しては機器・装置の機能や安全性をご確認の上、ご利用ください。
- 本誌に記載のない条件や環境での使用、および原子力制御・鉄道・航空・車両・燃焼装置・医療機器・娯楽機械・安全機器、その他人命や財産に大きな影響が予測されるなど、特に安全性が要求される用途に使用される際には、当社の意図した特別な商品用途の場合や特別の合意がある場合を除き、当社は当社商品に対して一切保証をいたしません。
- 本製品の内、外国為替及び外国貿易法に定める輸出許可、承認対象貨物(又は技術)に該当するものを輸出(又は非居住者に提供)する場合は同法に基づく輸出許可、承認(又は役務取引許可)が必要です。
- 規格認証/適合対象機種などの最新情報につきましては、当社Webサイト(www.fa.omron.co.jp)の「規格認証/適合」をご覧ください。

オムロン商品のご用途は