

e-Actuator

かんたん制御 コントローラー一体型
スライダタイプ / ロッドタイプ



バッテリーレス アブソ(ステップモータ DC24V)

エア機器感覚

かんたん設定!

2点停止

- ・シングルソレノイドモード
- ・ダブルソレノイドモード

操作モード切替え

3点停止

- ・クローズドセンタモード

サイクルタイム設定可能

省スペース
コントローラ
内蔵

省配線

省工数
プログラムレス
調整時間短縮

年間CO₂排出量: **P4**
最大**59%**削減(当社比)

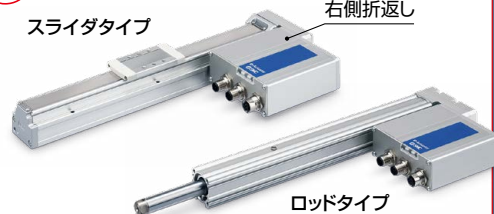
5.8kg-CO₂e/年(14.1)

※動作条件により値は異なります。

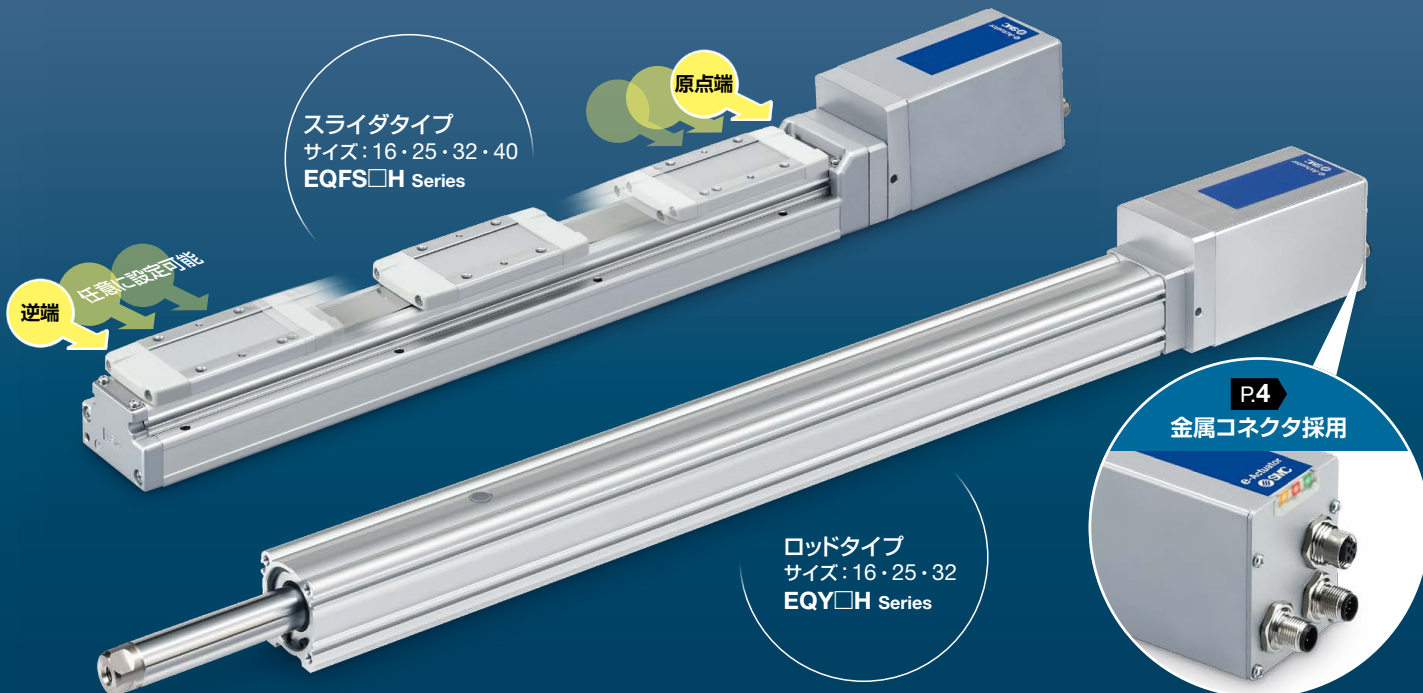
New ● サイズ16追加

スライダタイプ

右側折返し



ロッドタイプ



スライダタイプ
サイズ: 16・25・32・40
EQFS□H Series

原点端

逆端

任意に設定可能

ロッドタイプ
サイズ: 16・25・32
EQY□H Series

P4

金属コネクタ採用

EQFS□H/EQY□H Series



CAT.S100-154B

すぐに使えるかんたん設定

プログラム不要の2点停止

シングルソレノイドモード(2ポジション)/ダブルソレノイドモード(2ポジション)の場合

1つの画面ですべて設定可能。**2ステップ**で完了!

※シングルソレノイドモードで使用する場合は
 操作モードの変更が必要となります。



Step 1 操作モード選択

ダブルソレノイドモード

ダブルソレノイドモード(2ポジション) フルダウン

Step 2 速度・加減速度を設定

運転条件

※グラフに整定時間は含まれません。

逆端への運転条件設定 (原点端→逆端)

位置決め運転
 数値設定 サイクルタイム設定
 押当て運転

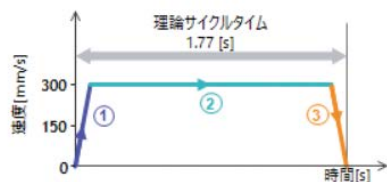
① 加速度[mm/s²] 3000
 ② 速度[mm/s] 300
 ③ 減速度[mm/s²] 3000



原点端への運転条件設定 (逆端→原点端)

位置決め運転
 数値設定 サイクルタイム設定
 押当て運転

① 加速度[mm/s²] 3000
 ② 速度[mm/s] 300
 ③ 減速度[mm/s²] 3000



設定完了 設定後、すぐにテスト運転可能



前進・後退ボタンを押すだけ

⚠ 注意

停止位置の変更が可能です。
 初期設定位置以外でご使用の場合は、
 取扱説明書をご覧ください。

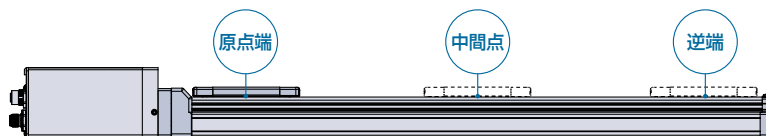


中間位置もかんたんに設定

プログラム不要の3点停止

クローズドセンタモード(3ポジション)の場合

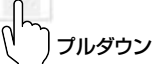
1つの画面ですべて設定可能
3ステップで完了!



Step 1 操作モード選択

クローズドセンタモード

クローズドセンタモード(3ポジション)



Step 2 中間点の位置を設定

位置設定

位置設定

原点端[mm] 0.00 中間点[mm] 250.00 逆端[mm] 500.00

ジョグ インチング

現在位置 - mm

移動速度 300mm/s

Step 3 速度・加減速度を設定

運転条件

※グラフに整定時間は含まれません。

逆端への運転条件設定 (原点端→逆端)	原点端への運転条件設定 (逆端→原点端)	中間点への運転条件設定
位置決め運転 <input checked="" type="radio"/> 数値設定 <input type="radio"/> サイクルタイム設定 <input type="radio"/> 押当て運転	位置決め運転 <input checked="" type="radio"/> 数値設定 <input type="radio"/> サイクルタイム設定 <input type="radio"/> 押当て運転	位置決め運転 <input checked="" type="radio"/> 数値設定
① 加速度[mm/s ²] 3000 ② 速度[mm/s] 300 ③ 減速度[mm/s ²] 3000	① 加速度[mm/s ²] 3000 ② 速度[mm/s] 300 ③ 減速度[mm/s ²] 3000	① 加速度[mm/s ²] 3000 ② 速度[mm/s] 300 ③ 減速度[mm/s ²] 3000
理論サイクルタイム 1.77 [s]	理論サイクルタイム 1.77 [s]	理論サイクルタイム 0.93 [s]
速度[mm/s] vs 時間[s] graph	速度[mm/s] vs 時間[s] graph	速度[mm/s] vs 時間[s] graph
		原点端から中間点への移動 逆端から中間点への移動

設定完了 設定後、すぐにテスト運転可能

テスト運転

サーボ OFF ON

ロック強制解除 OFF ON

← → 前進・後退ボタンを押すだけ

オプション設定

サイクルタイムもかんたんに設定

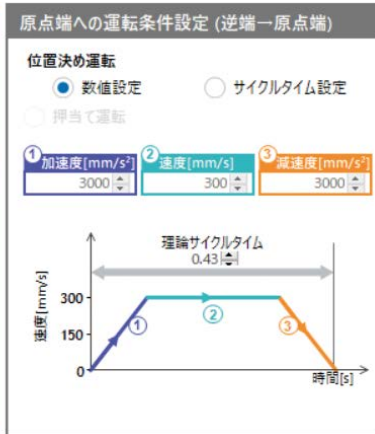
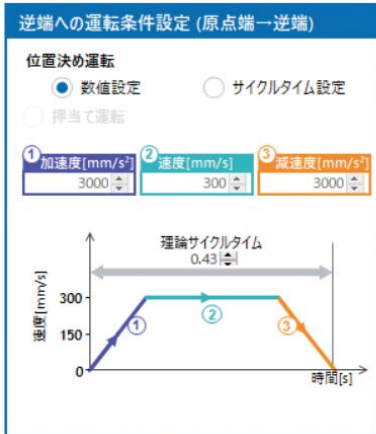
全ての操作モードで
サイクルタイム設定可能

シングルレノイドモード(2ポジション)/
 ダブルレノイドモード(2ポジション)の場合



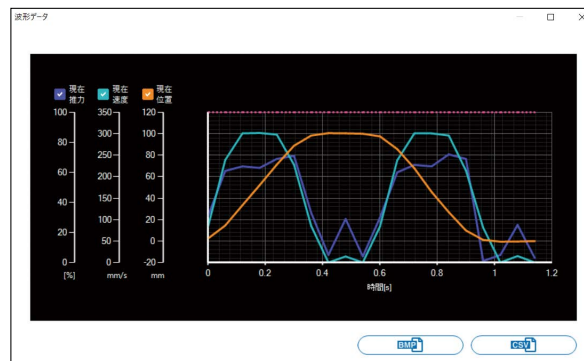
Step 1 前進と後進の速度・加減速度を仮設定

運転条件



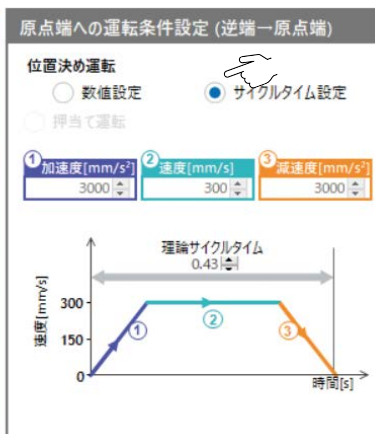
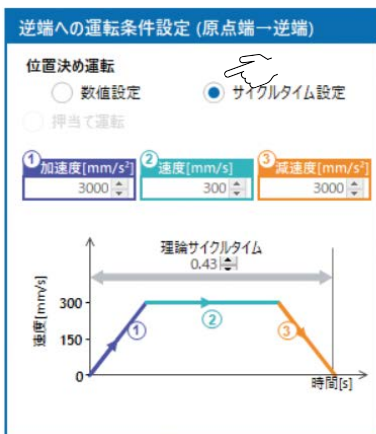
※グラフに整定時間は含まれません。
 ※中間点への運転条件はサイクルタイム設定に対応していません。
 ※押当て運転はサイクルタイム設定に対応していません。

Step 2 1往復させグラフ確認



設定完了 サイクルタイムによる調整可能

運転条件



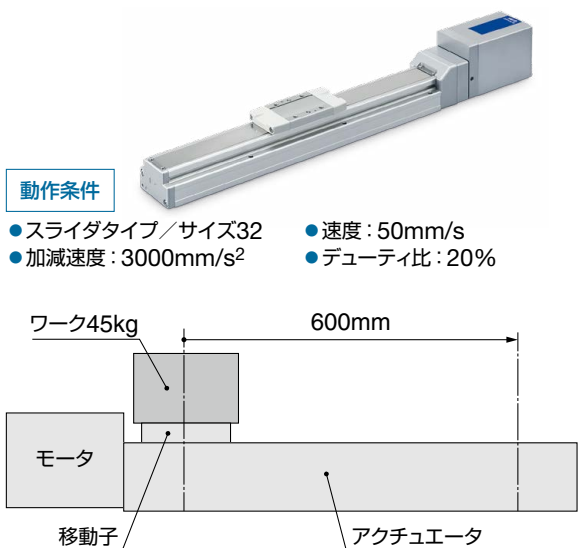
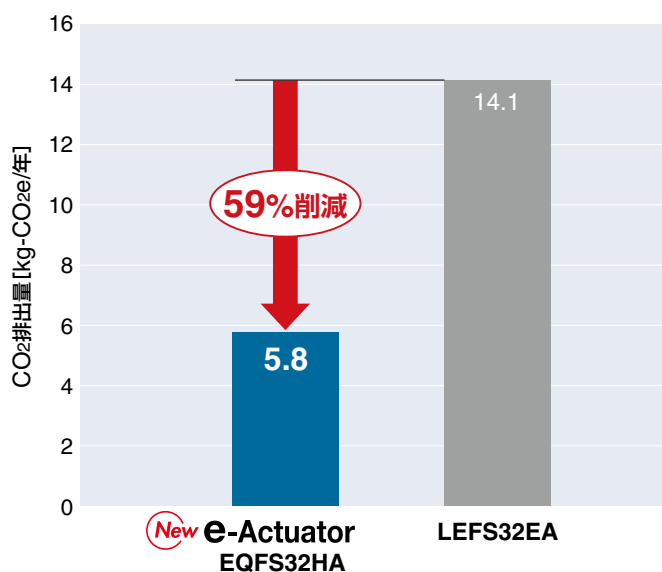
※グラフに整定時間は含まれません。

注意

停止位置の変更が可能です。
 初期設定位置以外でご利用の場合は、
 取扱説明書をご覧ください。



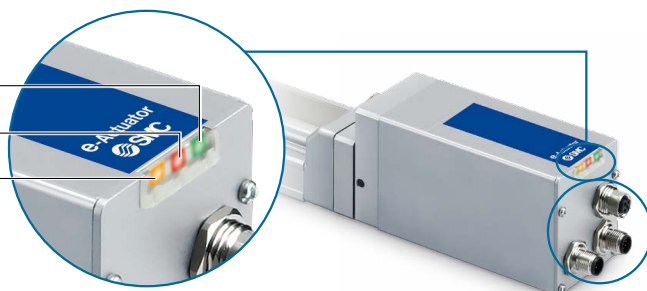
モータ制御最適化により年間CO₂排出量：最大59%削減(当社比)



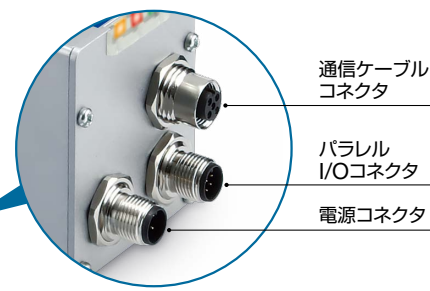
※動作条件により値は異なります。

負荷状態をLEDでお知らせ

- PWR** ■ 電源投入後、正常時点灯
- ALM** ■ アラーム発生時点灯
- OVL** ■ 過負荷状態時に点灯



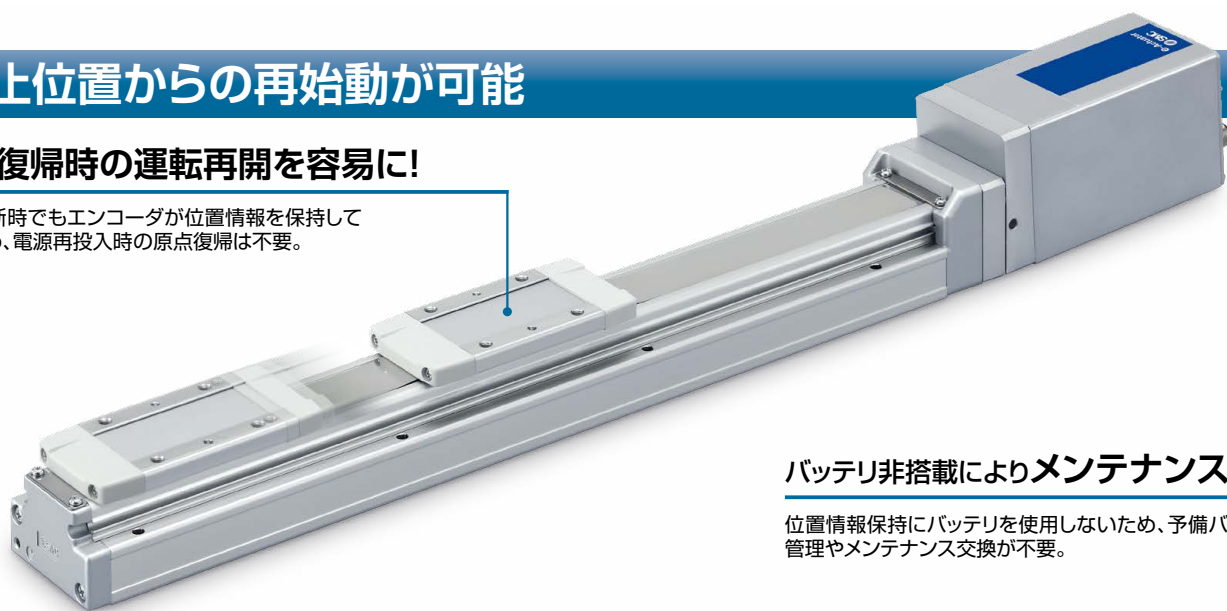
金属コネクタ 強度UP



停止位置からの再始動が可能

電源復帰時の運転再開を容易に!

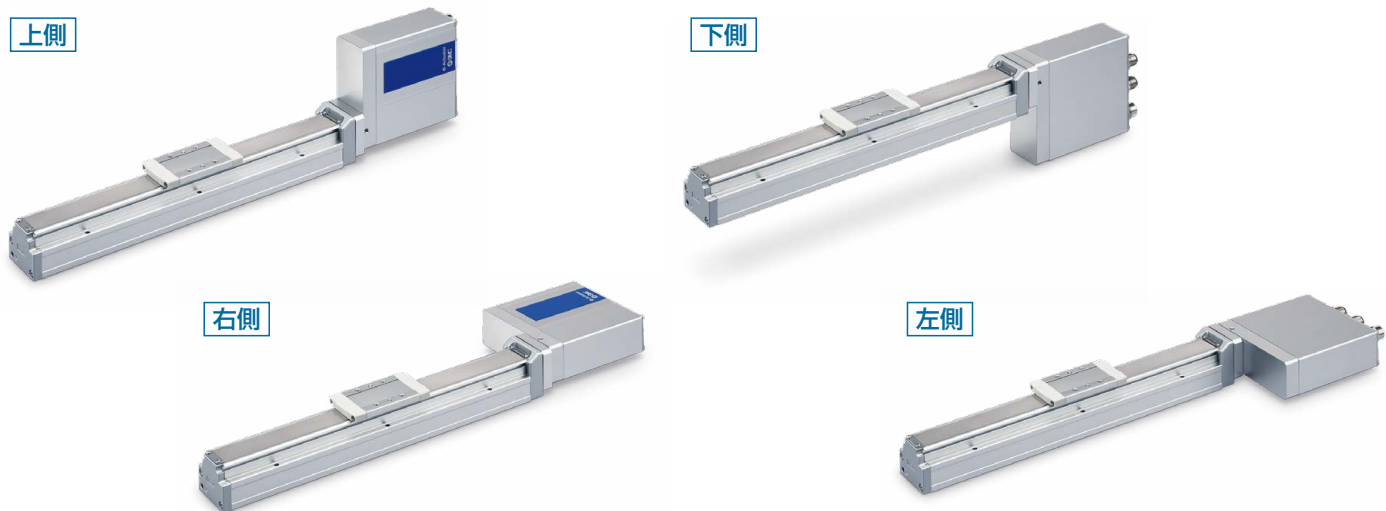
電源遮断時でもエンコーダが位置情報を保持しているため、電源再投入時の原点復帰は不要。



バッテリー非搭載によりメンテナンス軽減

位置情報保持にバッテリーを使用しないため、予備バッテリーの管理やメンテナンス交換が不要。

モータストレート／4方向から選択可能



オートスイッチによるテーブル停止位置の検出が可能 P.29

2色表示式無接点オートスイッチ(D-M9□ Series)
ミスのない確実な取付位置設定が可能



スライダタイプの場合

ストローク全域でテーブルの位置検出が可能

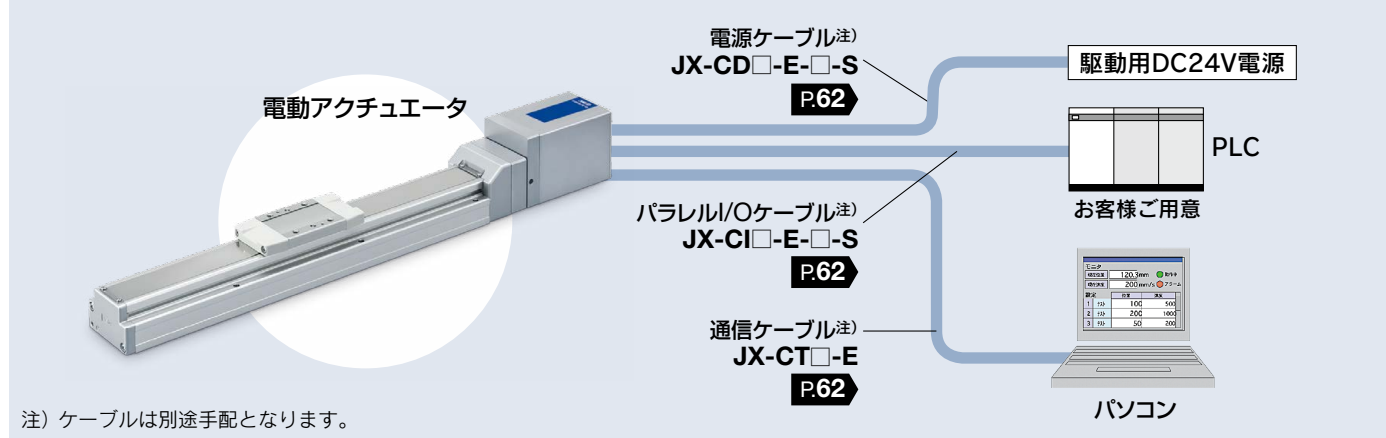


ロッドタイプの場合

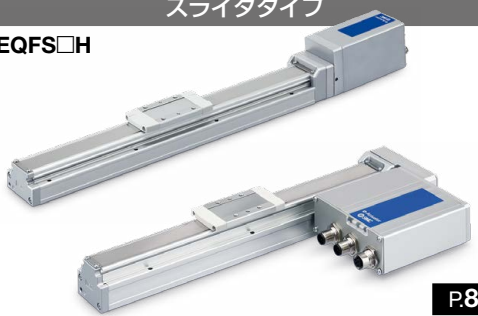
リミット確認用、中間信号確認用



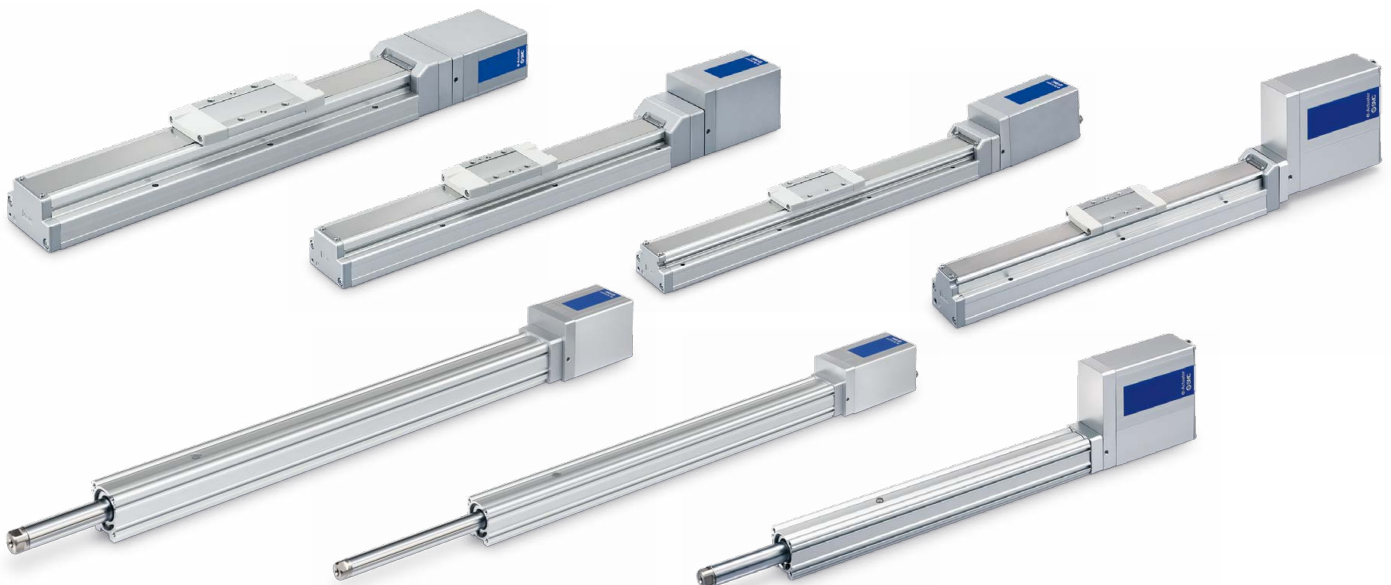
システム構成図／汎用I/O



バリエーション

タイプ	スライダタイプ		ロッドタイプ	
シリーズ	EQFS□H 		EQY□H 	
駆動方式	ストレート：ボールねじ 折返し：ボールねじ+ベルト		ストレート：ボールねじ 折返し：ボールねじ+ベルト	
最高速度 ^{注)} [mm/s]	1200		900	
繰返し位置決め精度 [mm]	±0.02		±0.02	
駆動モータ	●		●	
電源仕様	DC24V±10%			
入出力信号	パラレル入力3点 パラレル出力4点			
運転方法	位置決め運転		位置決め運転 押当て運転(中間点を除く)	
サイズ	16	●	●	
	25	●	●	
	32	●	●	
	40	●	—	
最大可搬質量 [kg] ()内は垂直	サイズ	16	18(12)	40(10)
	25	40(15)	70(30)	
	32	68(20)	100(46)	
	40	80(40)	—	
最大押当て推力 [N]	サイズ	16	—	141
	25	—	—	452
	32	—	—	707
	40	—	—	—
最大ストローク [mm]	1200		500	
オートスイッチ取付	●		●	

注) アクチュエータ種類、搬送質量、速度、仕様により数値が変動します。
 詳細につきましては別途、お問合せください。

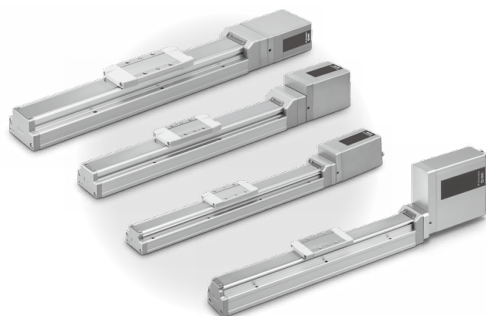


e-Actuator

かんたん制御 コントローラー一体型

スライダタイプ EQFS□H Series **P8**

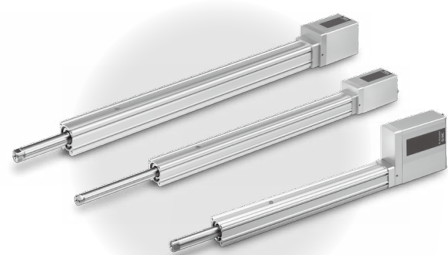
バッテリーレス アブソ(ステップモータ DC24V)



機種選定方法	P.9
型式表示方法	P.17
仕様	P.18
構造図	P.20
外形寸法図	P.21

ロッドタイプ EQY□H Series **P36**

バッテリーレス アブソ(ステップモータ DC24V)



機種選定方法	P.37
型式表示方法	P.43
仕様	P.44
構造図	P.46
外形寸法図	P.47

オートスイッチ取付	P.29、53
無接点オートスイッチ/ノーマルクローズ無接点オートスイッチ/2色表示式無接点オートスイッチ	P.30、54

e-Actuator 電気仕様	P.59
配線例	P.60
運転データ設定方法	P.61
オプション	P.62

スライダタイプ/製品個別注意事項	P.33
ロッドタイプ/製品個別注意事項	P.57
バッテリーレス アブソリニアエンコーダタイプ/製品個別注意事項	P.63

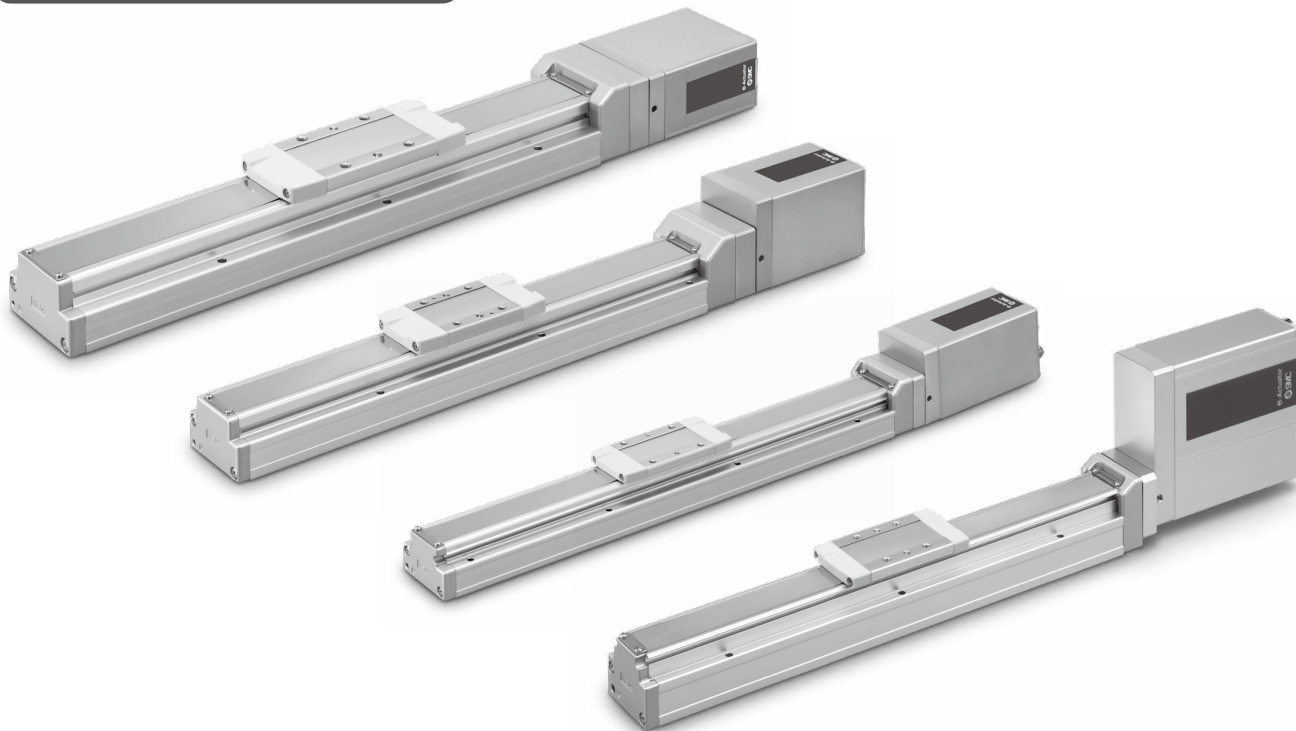
e-Actuator

かんたん制御 コントローラー体型 / スライダタイプ

EQFS□H Series

P.9

バッテリーレス アブソ(ステップモータ DC24V)



機種
選定
方法

Series
EQFS□H

Series
EQY□H

オート
スイッチ

電気
仕様

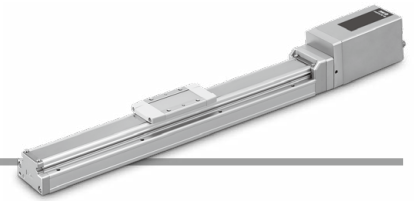
配線
例

運転
データ
設定
方法

オプション

製品
個別
注意
事項

機種選定方法



機種選定手順

手順1 搬送質量・速度の確認

手順2 サイクルタイムの確認

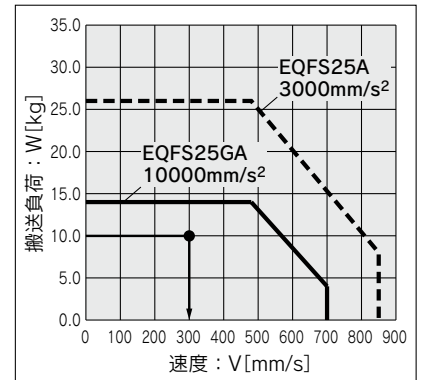
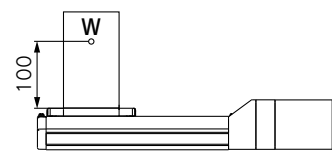
手順3 許容モーメントの確認

選定例

使用条件

- ワーク質量：10[kg]
- 速度：300[mm/s]
- 加減速度：10000[mm/s²]
- ストローク：200[mm]
- 取付姿勢：水平上向き

ワーク取付条件：



〈速度-搬送質量グラフ〉
(EQFS25HA/バッテリーレス アプソ)

手順1 搬送質量-速度の確認 〈速度-搬送質量グラフ〉(P.10~13参照)

〈速度-搬送質量グラフ〉を参照し、ワーク質量と速度から対象機種を選定してください。

選定例) 右グラフより、EQFS25HA-200を仮選定。

手順2 サイクルタイムの確認

以下の算出方法でサイクルタイムを計算してください。

サイクルタイム：

Tは以下の式で求められます。

$$T = T1 + T2 + T3 + T4 [s]$$

- T1：加速時間、およびT3：減速時間は以下の式で求められます。

$$T1 = V/a1 [s] \quad T3 = V/a2 [s]$$

- T2：等速時間は以下の式で求められます。

$$T2 = \frac{L - 0.5 \cdot V \cdot (T1 + T3)}{V} [s]$$

- T4：整定時間は、アクチュエータ種類、負荷およびステップデータの位置決め幅などの条件により変化いたします。

整定時間参考値：0.15秒以下
本計算では以下の値にて計算します。

$$T4 = 0.15 [s]$$

計算例)

T1からT4の値は以下のようになります。

$$T1 = V/a1 = 300/10000 = 0.03 [s],$$

$$T3 = V/a2 = 300/10000 = 0.03 [s]$$

$$T2 = \frac{L - 0.5 \cdot V \cdot (T1 + T3)}{V}$$

$$= \frac{200 - 0.5 \cdot 300 \cdot (0.03 + 0.03)}{300}$$

$$= 0.64 [s]$$

$$T4 = 0.15 [s]$$

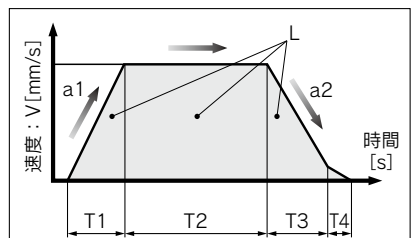
よって、サイクルタイム:Tは

$$T = T1 + T2 + T3 + T4$$

$$= 0.03 + 0.64 + 0.03 + 0.15$$

$$= 0.85 [s]$$

となります。



L：ストローク[mm]…(運転条件)

V：速度[mm/s]…(運転条件)

a1：加速度[mm/s²]…(運転条件)

a2：減速度[mm/s²]…(運転条件)

T1：加速時間[s]

設定した速度に立ち上がるまでの時間

T2：等速時間[s]

一定速で運転している時間

T3：減速時間[s]

等速運転から停止するまでの時間

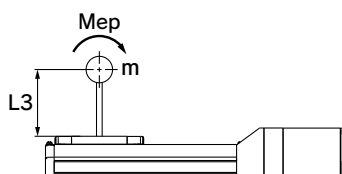
T4：整定時間[s]

位置決めが完了するまでの時間

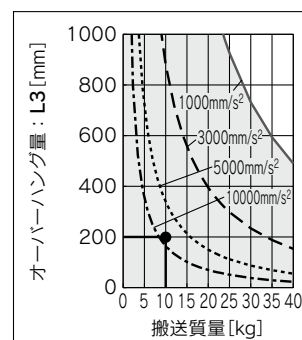
手順3 許容モーメントの確認 〈静的許容モーメント〉(P.13参照)

〈動的許容モーメント〉(P.14、15参照)

アクチュエータに加わるモーメントが静的、動的、共に許容範囲内であることを確認してください。



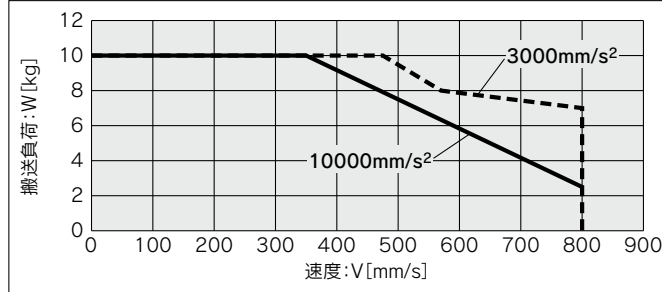
以上の結果よりEQFS25A-200を選定



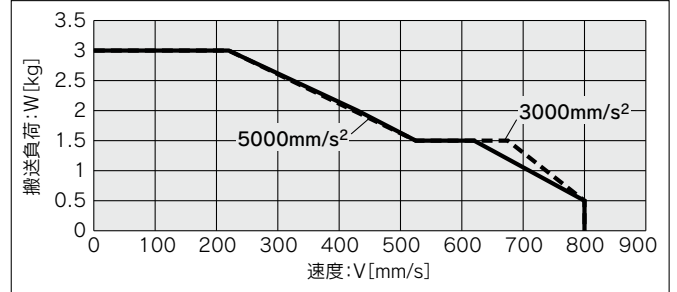
速度—搬送質量グラフ(目安)

EQFS16□HA/ボールねじ駆動

水平/リード10

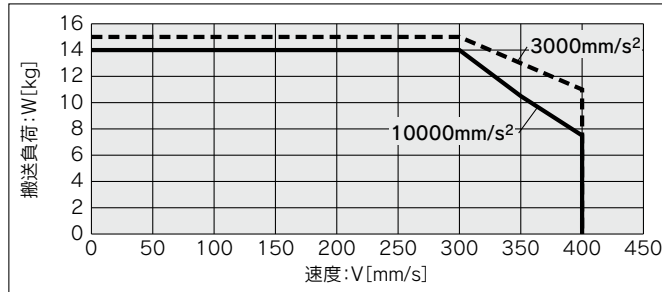


垂直/リード10

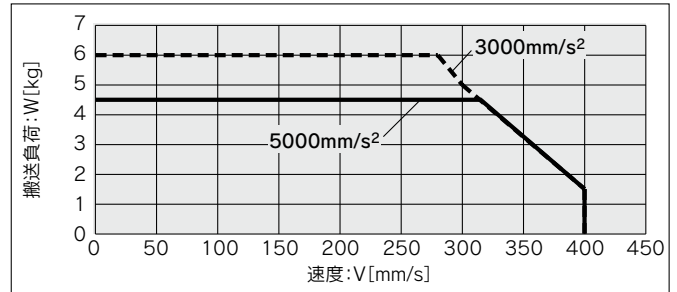


EQFS16□HB/ボールねじ駆動

水平/リード5

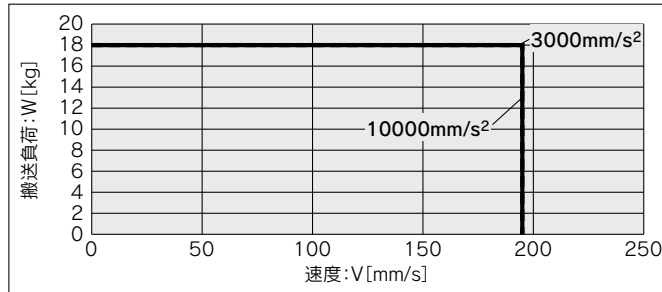


垂直/リード5

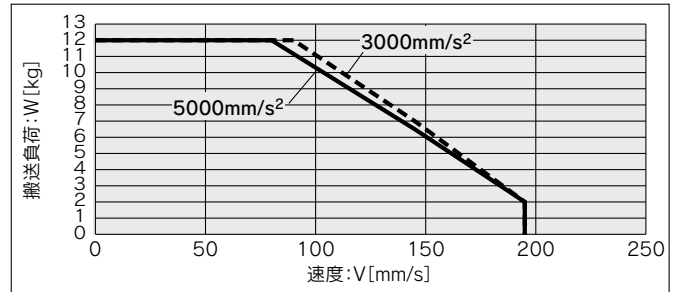


EQFS16□HC/ボールねじ駆動

水平/リード2.5



垂直/リード2.5



機種選定方法

EQFS□H Series

EQ□H Series

オートスイッチ

電気仕様

配線例

運転データ
設定方法

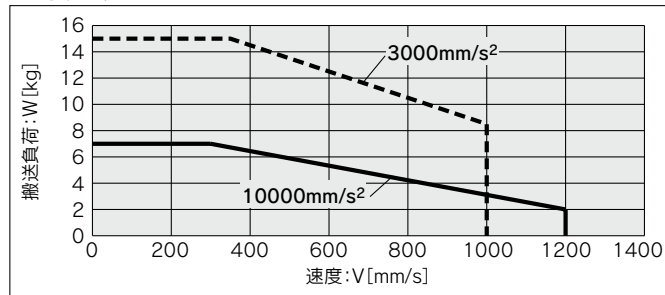
オプション

製品個別
注意事項

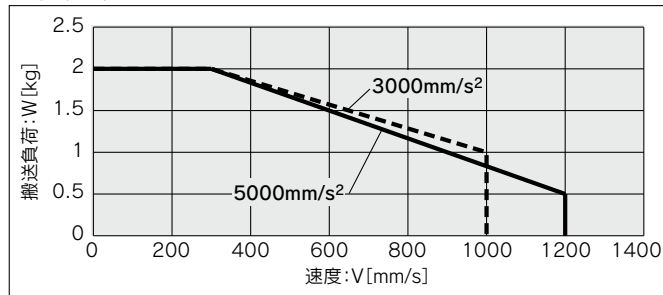
速度—搬送質量グラフ(目安)

EQFS25□HH／ボールねじ駆動

水平／リード20

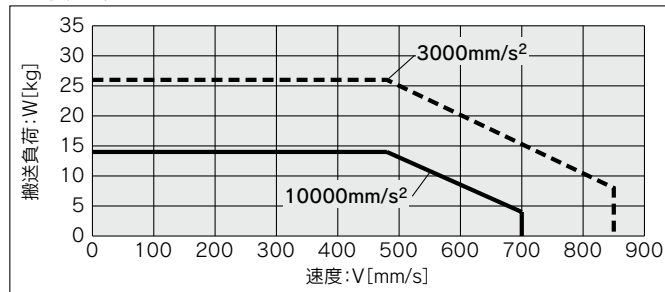


垂直／リード20

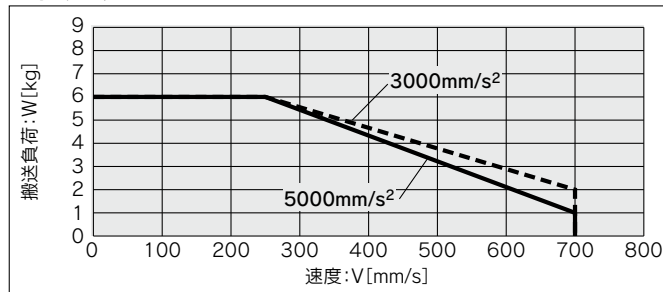


EQFS25□HA／ボールねじ駆動

水平／リード12

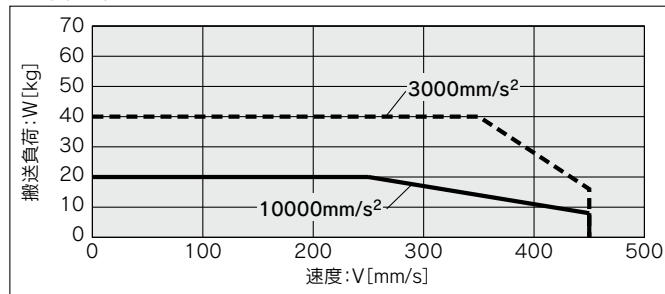


垂直／リード12

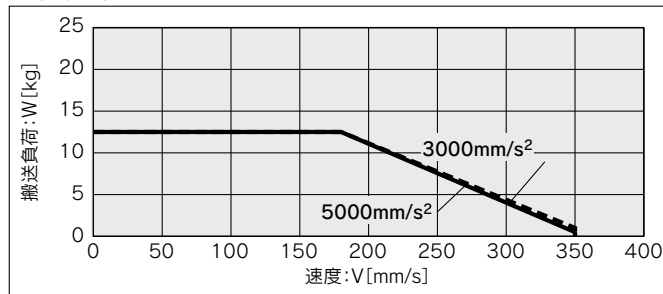


EQFS25□HB／ボールねじ駆動

水平／リード6

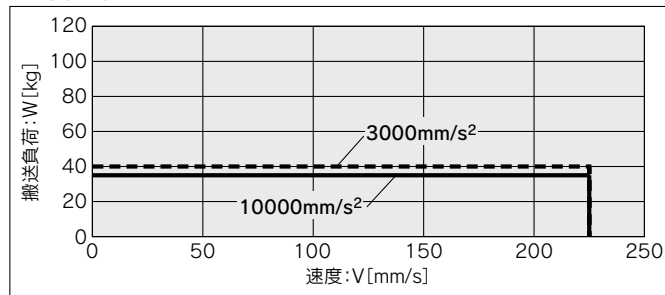


垂直／リード6

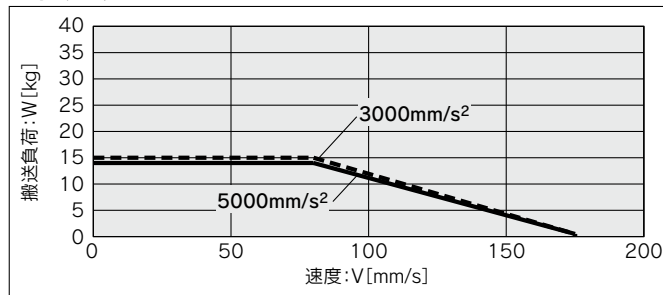


EQFS25□HC／ボールねじ駆動

水平／リード3



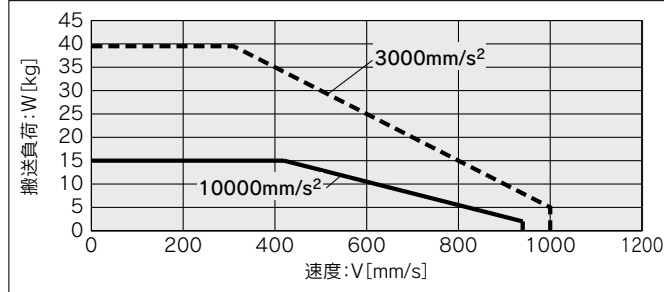
垂直／リード3



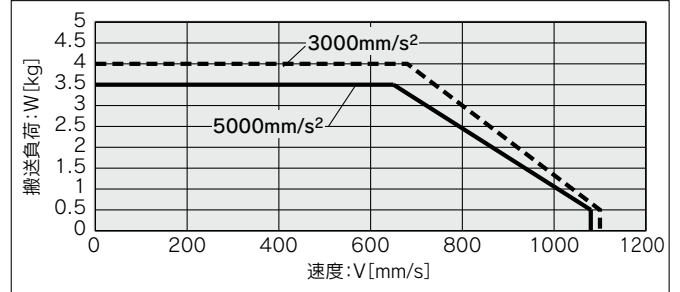
速度—搬送質量グラフ(目安)

EQFS32□HH／ボールねじ駆動

水平／リード24

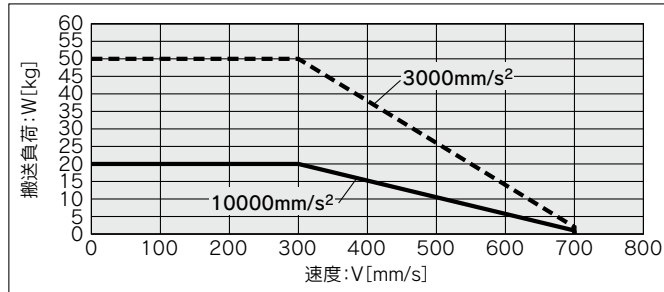


垂直／リード24

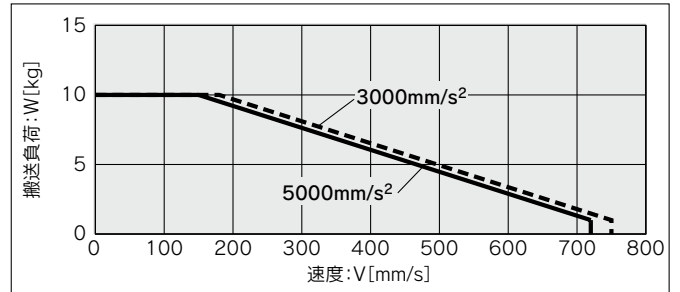


EQFS32□HA／ボールねじ駆動

水平／リード16

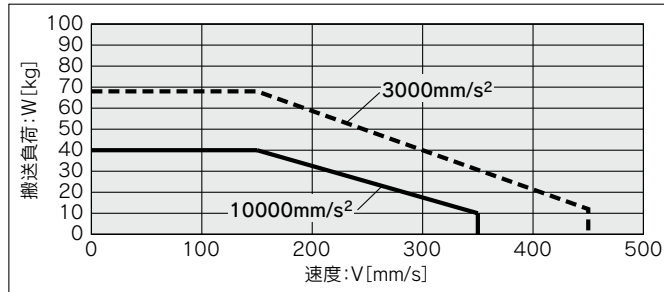


垂直／リード16

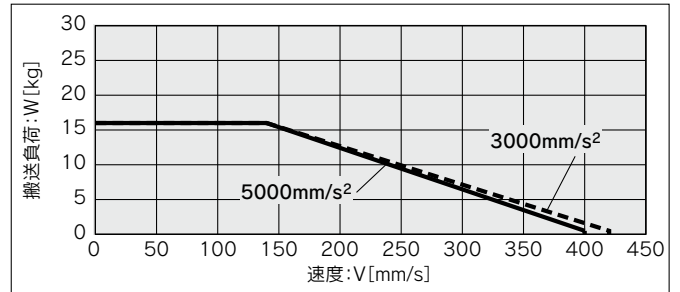


EQFS32□HB／ボールねじ駆動

水平／リード8

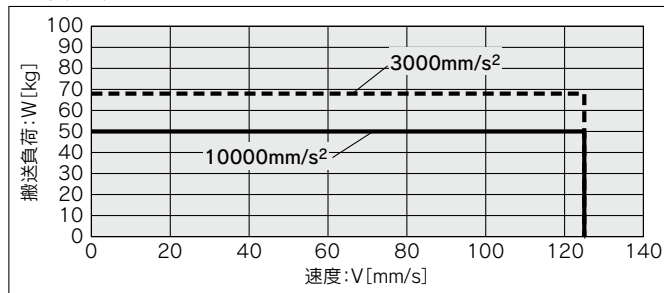


垂直／リード8

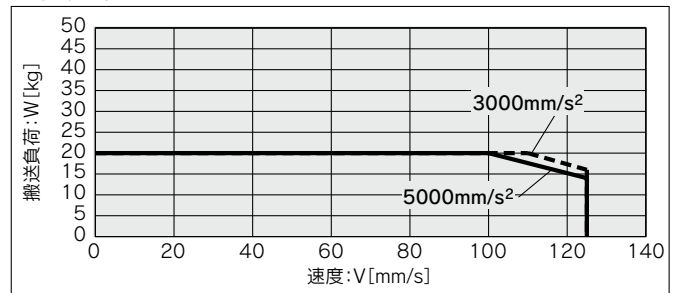


EQFS32□HC／ボールねじ駆動

水平／リード4



垂直／リード4



機種選定方法

EQFS□H Series

EQ□H Series

オートスイッチ

電気仕様

配線例

運転データ
設定方法

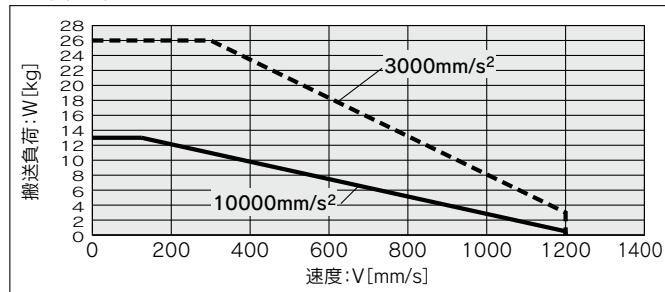
オプション

製品個別
注意事項

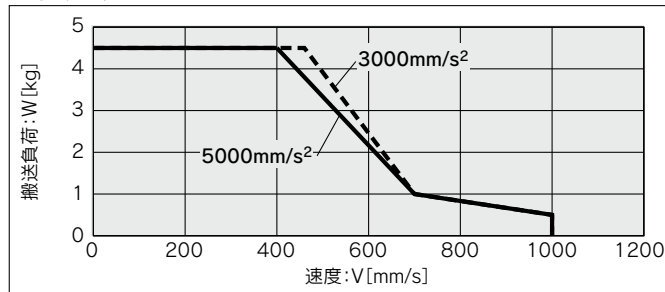
速度—搬送質量グラフ(目安)

EQFS40□HH／ボールねじ駆動

水平／リード30

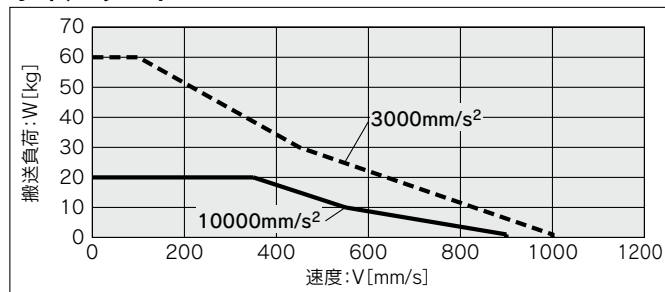


垂直／リード30

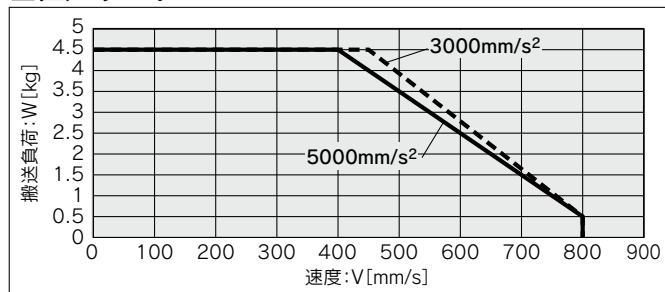


EQFS40□HA／ボールねじ駆動

水平／リード20

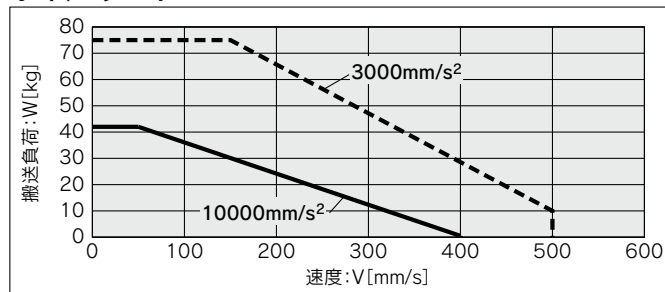


垂直／リード20

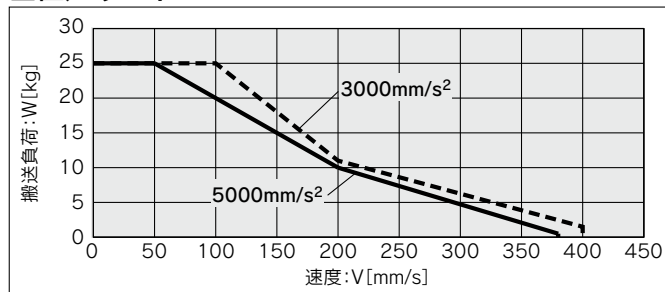


EQFS40□HB／ボールねじ駆動

水平／リード10

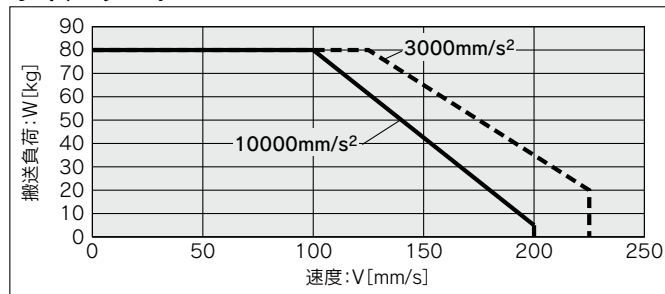


垂直／リード10

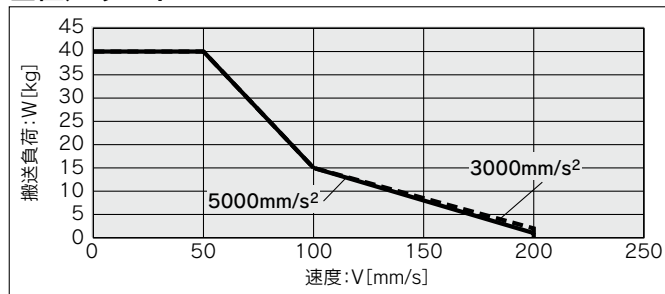


EQFS40□HC／ボールねじ駆動

水平／リード5



垂直／リード5



静的許容モーメント*

[N・m]				
型式	サイズ	ピッチング	ヨーイング	ローリング
EQFS□H	16	10.0	10.0	20.0
	25	27.0	27.0	52.0
	32	46.0	46.0	101.0
	40	110.0	110.0	207.0

*静的許容モーメントはアクチュエータ停止状態に掛けられる静的なモーメントです。衝撃が掛かったり、繰返し荷重が掛かる場合には十分な安全をみて使用してください。

動的許容モーメント

※本グラフはワーク重心を1方向へ張出した場合の許容オーバーハング量(ガイド部)を示しています。

加速度 ——— 1000mm/s² - - - 3000mm/s² ····· 5000mm/s² - - - - 10000mm/s²

姿勢	負荷張出方向 m:搬送質量[kg] Me:許容モーメント[N·m] L:ワーク重心までのオーバーハング量[mm]	型式			
		EQFS16□H	EQFS25□H	EQFS32□H	EQFS40□H
水平・天井	X 				
	Y 				
	Z 				
壁掛	X 				
	Y 				
	Z 				

機種選定方法

EQFS□H Series

EQY□H Series

オートスイッチ

電気仕様

配線例

運転データ
設定方法

オプション

製品個別
注意事項

動的許容モーメント

※本グラフはワーク重心を1方向へ張出した場合の許容オーバーハング量(ガイド部)を示しています。

加速度 ——— 1000mm/s² - - - 3000mm/s² 5000mm/s²

姿勢	負荷張出方向 m: 搬送質量 [kg] Me: 許容モーメント [N·m] L: ワーク重心までのオーバーハング量 [mm]	型式			
		EQFS16□H	EQFS25□H	EQFS32□H	EQFS40□H
垂直	Y 				
	Z 				

ガイド負荷率の算出

①使用条件を決定します。

機種: EQFS□H

サイズ: 16/25/32/40

取付姿勢: 水平/天井/壁掛/垂直

加速度 [mm/s²]: a

搬送質量 [kg]: m

搬送質量の重心位置 [mm]: Xc/Yc/Zc

②機種、サイズ、取付姿勢が対象となるグラフを選定します。

③加速度、搬送質量を元に、グラフより張出量 [mm]: Lx/Ly/Lz を読み取ります。

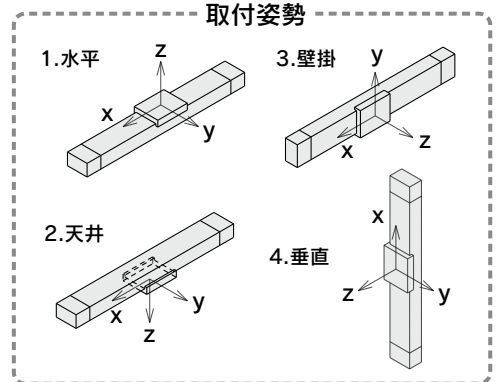
④各方向の負荷率を求めます。

$$\alpha_x = X_c / L_x \quad \alpha_y = Y_c / L_y \quad \alpha_z = Z_c / L_z$$

⑤ α_x 、 α_y 、 α_z の合計が 1 以下であることを確認します。

$$\alpha_x + \alpha_y + \alpha_z \leq 1$$

1 を超えた場合、加速度や搬送質量の低減、重心位置やシリーズの変更等をご検討ください。



例

①使用条件

機種: EQFS40□H

サイズ: 40

取付姿勢: 水平

加速度 [mm/s²]: 3000

搬送質量 [kg]: 20

搬送質量の重心位置 [mm]: Xc=0, Yc=50, Zc=200

②14ページ、EQFS40□Hの水平グラフを選定します。

③ Lx=350mm, Ly=250mm, Lz=1000mm

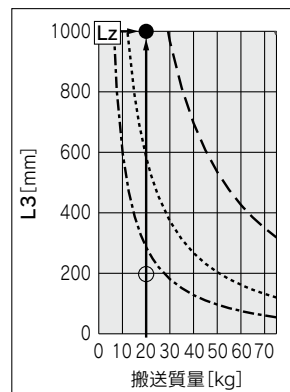
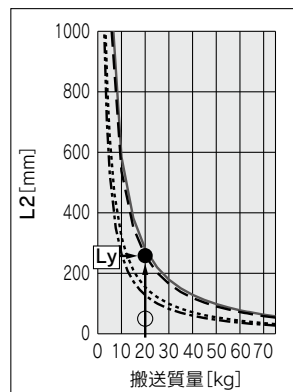
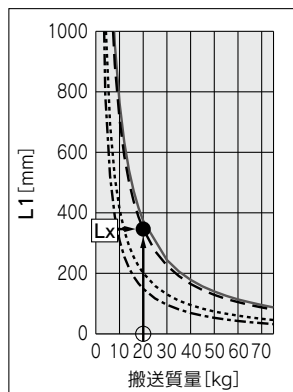
④各方向の負荷率は以下ようになります。

$$\alpha_x = 0 / 350 = 0$$

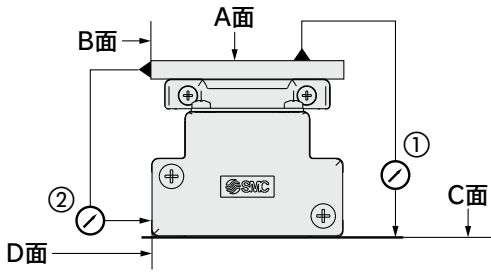
$$\alpha_y = 50 / 250 = 0.2$$

$$\alpha_z = 200 / 1000 = 0.2$$

⑤ $\alpha_x + \alpha_y + \alpha_z = 0.4 \leq 1$



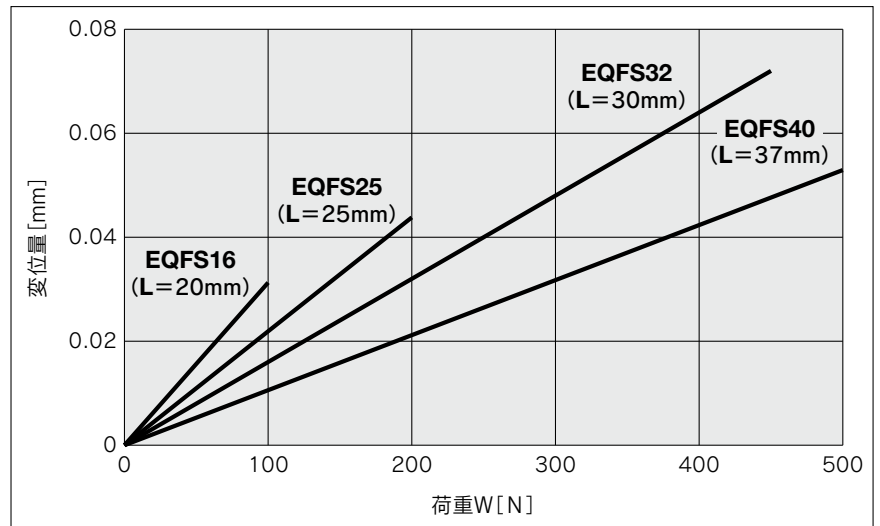
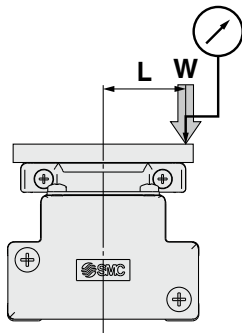
テーブルの精度(参考値)



型式	走り平行度[mm] (300mmにつき)	
	①A面に対するC面	②B面に対するD面
EQFS16	0.05	0.03
EQFS25	0.05	0.03
EQFS32	0.05	0.03
EQFS40	0.05	0.03

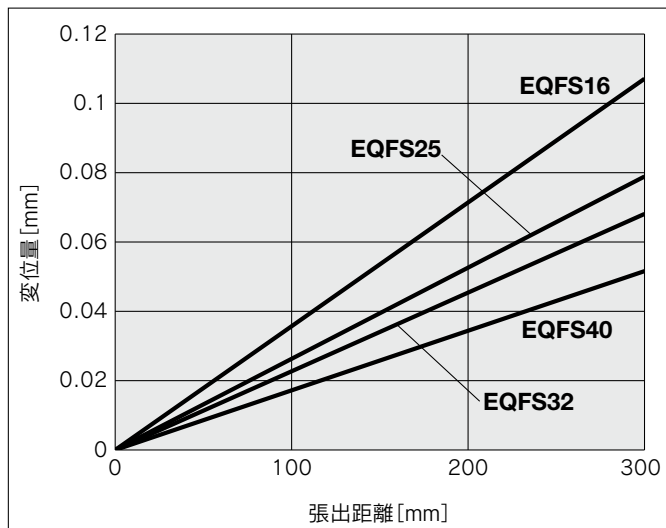
注) 走り平行度は取付面精度を含まない値です。
 (ストローク2000mmを超える場合を除く)

テーブルの変位量(参考値)



注1) アルミ板厚15mmをテーブル上面に固定し測定した時の値です。
 注2) ガイドクリアランス(ガイドのガタ、隙間)につきましては、別途ご確認願います。

テーブルクリアランスによる張出変位量(初期 参考値)



バッテリーレス アブソ(ステップモータ DC24V)

e-Actuator かんたん制御

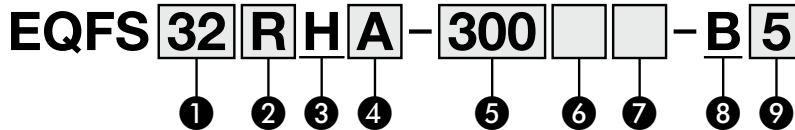
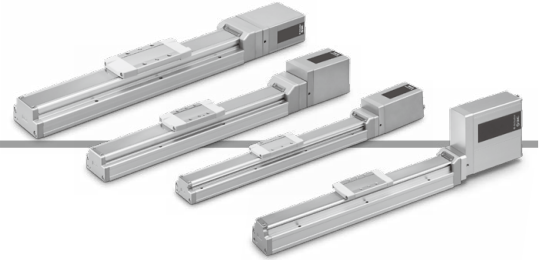
コントローラー体型 / スライダタイプ

EQFS□H Series EQFS16・25・32・40



※サイズ16は除く

型式表示方法



1 サイズ

16
25
32
40

2 モータ配置 / モータカバー向き
モータ配置：ストレート

記号	モータカバー向き※	サイズ
無記号	-	25/32/40
D1	左側	16
D2	右側	
D3	上側	
D4	下側	

※コネクタ側から見た向きになります。

モータ配置：折返し

記号	折返し方向	サイズ
R	右側	16/25/32/40
L	左側	

3 モータ種類

H	バッテリーレス アブソ (ステップモータ DC24V)
---	-----------------------------

4 リード [mm]

記号	EQFS16	EQFS25	EQFS32	EQFS40
H	—	20	24	30
A	10	12	16	20
B	5	6	8	10
C	2.5	3	4	5

5 ストローク

50	50
}	}
1200	1200

※詳細はストローク対応表をご参照ください。

6 モータオプション

無記号	ロックなし
B	ロック付

7 グリース塗布(シールドバンド部)

無記号	あり
N	なし(ローラ仕様)

8 コントローラ配置

B	コントローラー体型
---	-----------

9 パラレル入力

5	NPN
6	PNP

「電源ケーブル」「パラレル/I/Oケーブル」は別途手配が必要となります。詳細はP.62をご参照ください。

オートスイッチは別途手配願います。詳細はP.29~32をご参照ください。

ストローク対応表

サイズ	ストローク																					
	50	100	150	200	250	300	350	400	450	500	550	600	650	700	750	800	850	900	950	1000	1100	1200
16	●	●	●	●	●	●	●	●	●	●	—	—	—	—	—	—	—	—	—	—	—	—
25	●	●	●	●	●	●	●	●	●	●	●	●	●	●	●	●	—	—	—	—	—	—
32	●	●	●	●	●	●	●	●	●	●	●	●	●	●	●	●	●	●	●	●	—	—
40	—	—	●	●	●	●	●	●	●	●	●	●	●	●	●	●	●	●	●	●	●	●

仕様

型式		EQFS16□H				EQFS25□H				EQFS32□H				EQFS40□H			
ストローク[mm]注1)		50~500				50~800				50~1000				150~1200			
可搬質量[kg]注2)	水平	10	15	18	15	26	40	40	39.5	50	68	68	26	60	75	80	
	垂直	3	6	12	2	6	12.5	15	4	10	16	20	4.5	4.5	25	40	
速度 [mm/s]	ストローク 範囲	~400	10~800	5~400	3~195	20~1200	12~850	6~450	3~225	24~1100	16~750	8~450	4~125	30~1200	20~1000	10~500	5~225
		401~450	10~700	5~360	3~170	20~1100	12~750	6~400	3~225	24~1100	16~750	8~450	4~125	30~1200	20~1000	10~500	5~225
		451~500	10~600	5~300	3~140	20~1100	12~750	6~400	3~225	24~1100	16~750	8~450	4~125	30~1200	20~1000	10~500	5~225
		501~600	—	—	—	20~900	12~540	6~270	3~135	24~1100	16~750	8~400	4~125	30~1200	20~1000	10~500	5~225
		601~700	—	—	—	20~630	12~420	6~230	3~115	24~930	16~620	8~310	4~125	30~1200	20~900	10~440	5~220
		701~800	—	—	—	20~550	12~330	6~180	3~90	24~750	16~500	8~250	4~125	30~1140	20~760	10~350	5~175
		801~900	—	—	—	—	—	—	—	24~610	16~410	8~200	4~100	30~930	20~620	10~280	5~140
		901~1000	—	—	—	—	—	—	—	24~500	16~340	8~170	4~85	30~780	20~520	10~250	5~125
		1001~1100	—	—	—	—	—	—	—	—	—	—	—	30~660	20~440	10~220	5~110
		1101~1200	—	—	—	—	—	—	—	—	—	—	—	30~570	20~380	10~190	5~95
最大加減速度 [mm/s ²]	水平	10000															
	垂直	5000															
繰返し位置決め精度[mm]		±0.02															
ロストモーション[mm]注3)		0.1以下															
リード[mm]		10	5	2.5	20	12	6	3	24	16	8	4	30	20	10	5	
耐衝撃/耐振動[m/s ²]注4)		50/20															
駆動方式		ボールねじ(EQFS□H)、ボールねじ+ベルト(EQFS□RH)															
ガイド方式		リニアガイド															
使用温度範囲[°C]		5~40															
使用湿度範囲[%RH]		90以下(結露なきこと)															
保護等級		IP30															
電気仕様	モータサイズ	□28				□42				□56.4							
	モータ種類	バッテリーレス アブソ(ステップモータDC24V)															
	エンコーダ	バッテリーレス アブソリユート															
	電源電圧[V]	DC24V±10%															
ロック仕様	電力[W]注5)注7)	最大電力 61				最大電力 89				最大電力 116				最大電力 116			
	形式注6)	無励磁作動型															
ロック仕様	保持力[N]	29	59	118	47	78	157	294	72	108	216	421	75	113	225	421	
	電力[W]注7)	5				5				5				5			
定格電圧[V]		DC24V±10%															

注1) 標準ストローク以外は特注対応になりますので、当社にご確認ください。
 注2) 加減速度3000mm/s²の時の最大搬送質量です。
 搬送質量は、速度および加速度で変動いたします。「速度-搬送質量グラフ」にて確認してください。
 また、ケーブル長さが5mを超える場合は「速度-搬送質量グラフ」で規定される速度および負荷条件が5m毎に最大10%低下します。
 注3) 往復動作の誤差を補正する場合の目安値になります。
 注4) 耐衝撃…落下下衝撃試験で、送りねじの軸方向および直角方向にて誤動作なし(初期における値)。
 耐振動…45~2000Hz 1掃引、送りねじの軸方向および直角方向にて誤動作なし(初期における値)。
 注5) コントローラを含む運転時の最大電力を示します。電源容量の選定時にご使用ください。
 注6) ロック付のみ。
 注7) ロック付を選択の場合は、電力を加算してください。

機種選定方法

EQFS□H Series

EQY□H Series

オートスイッチ

電気仕様

配線例

運転データ
設定方法

オプション

製品個別
注意事項

質量

モータストレート

シリーズ	EQFS16									
ストローク[mm]	50	100	150	200	250	300	350	400	450	500
製品質量[kg]	0.85	0.92	1.00	1.07	1.15	1.22	1.30	1.37	1.45	1.52
ロック付割増質量[kg]	0.16									

シリーズ	EQFS25															
ストローク[mm]	50	100	150	200	250	300	350	400	450	500	550	600	650	700	750	800
製品質量[kg]	1.77	1.91	2.05	2.19	2.33	2.47	2.61	2.75	2.89	3.03	3.17	3.31	3.45	3.59	3.73	3.87
ロック付割増質量[kg]	0.31															

シリーズ	EQFS32																			
ストローク[mm]	50	100	150	200	250	300	350	400	450	500	550	600	650	700	750	800	850	900	950	1000
製品質量[kg]	3.12	3.32	3.52	3.72	3.92	4.12	4.32	4.52	4.72	4.92	5.12	5.32	5.52	5.72	5.92	6.12	6.32	6.52	6.72	6.92
ロック付割増質量[kg]	0.58																			

シリーズ	EQFS40																							
ストローク[mm]	150	200	250	300	350	400	450	500	550	600	650	700	750	800	850	900	950	1000	1100	1200				
製品質量[kg]	4.99	5.27	5.55	5.83	6.11	6.39	6.77	6.95	7.23	7.51	7.79	8.07	8.35	8.63	8.91	9.19	9.47	9.75	10.31	10.87				
ロック付割増質量[kg]	0.60																							

モータ折返し^{注1)}

シリーズ	EQFS16 ^R									
ストローク[mm]	50	100	150	200	250	300	350	400	450	500
製品質量[kg]	0.85	0.92	1.00	1.07	1.15	1.22	1.30	1.37	1.45	1.52
ロック付割増質量[kg]	0.16									

シリーズ	EQFS25 ^R															
ストローク[mm]	50	100	150	200	250	300	350	400	450	500	550	600	650	700	750	800
製品質量[kg]	1.75	1.89	2.03	2.17	2.31	2.45	2.59	2.73	2.87	3.01	3.15	3.29	3.43	3.57	3.71	3.85
ロック付割増質量[kg]	0.31															

シリーズ	EQFS32 ^R																			
ストローク[mm]	50	100	150	200	250	300	350	400	450	500	550	600	650	700	750	800	850	900	950	1000
製品質量[kg]	3.09	3.29	3.49	3.69	3.89	4.09	4.29	4.49	4.69	4.89	5.09	5.29	5.49	5.69	5.89	6.09	6.29	6.49	6.69	6.89
ロック付割増質量[kg]	0.58																			

シリーズ	EQFS40 ^R																							
ストローク[mm]	150	200	250	300	350	400	450	500	550	600	650	700	750	800	850	900	950	1000	1100	1200				
製品質量[kg]	5.15	5.43	5.71	5.99	6.27	6.55	6.93	7.11	7.39	7.67	7.95	8.23	8.51	8.79	9.07	9.35	9.63	9.91	10.47	11.03				
ロック付割増質量[kg]	0.60																							

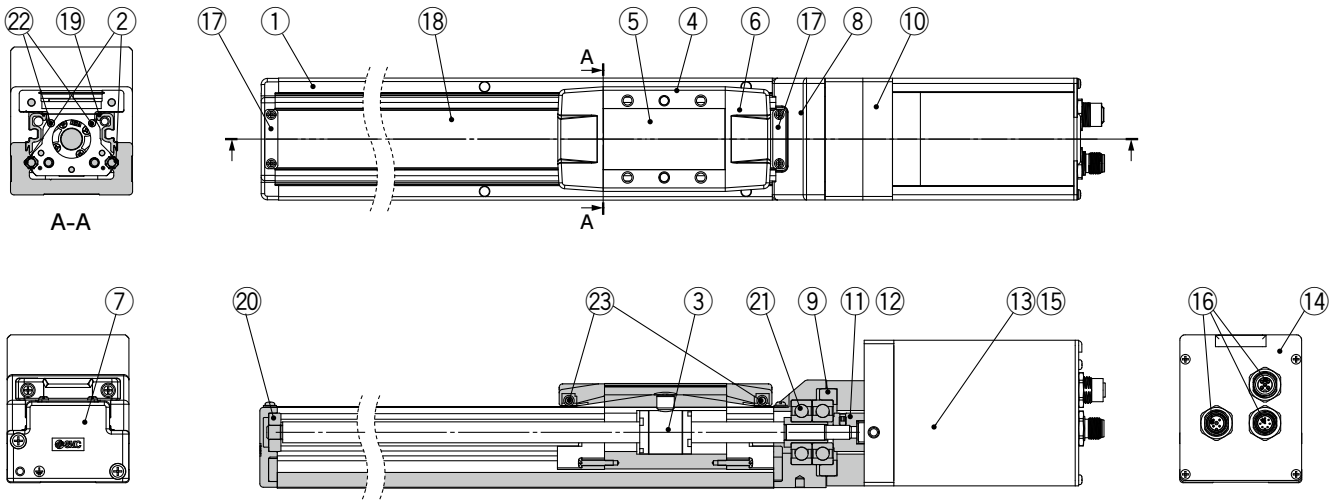
注1) 表中の製品質量にはテーブルスペーサの質量が含まれております。

テーブルスペーサ質量 [g]

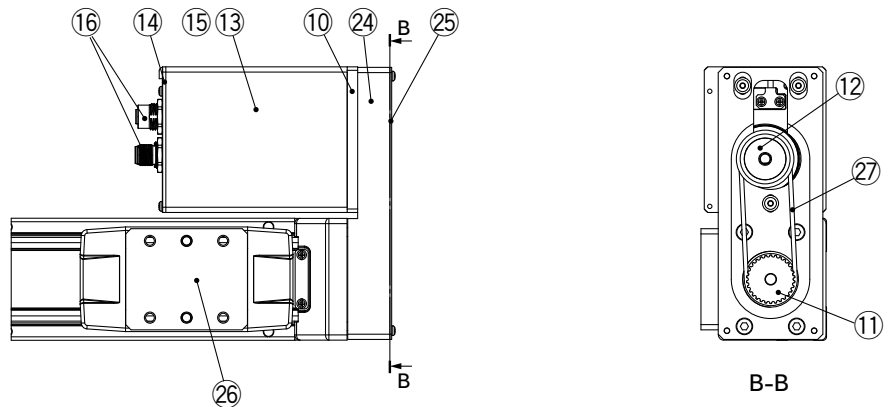
EQFS16 ^R	5
EQFS25 ^R	95
EQFS32 ^R	125
EQFS40 ^R	30

構造図

モータストレート



モータ折返し



構成部品

番号	部品名	材質	備考
1	ボディ	アルミニウム合金	アルマイト処理
2	レールガイド	—	
3	ボールねじAss'y	—	
4	テーブル	アルミニウム合金	アルマイト処理
5	ブランキングプレート	アルミニウム合金	アルマイト処理
6	シールバンド押え	合成樹脂	
7	ハウジングA	アルミダイカスト	塗装
8	ハウジングB	アルミダイカスト	塗装
9	ベアリング押え	アルミニウム合金	
10	モータアダプタ	アルミニウム合金	塗装
11	ねじ用ハブ/プーリ	アルミニウム合金	
12	モータ用ハブ/プーリ	アルミニウム合金	
13	モータカバー	アルミニウム合金	アルマイト処理
14	エンドカバー	アルミニウム合金	アルマイト処理
15	モータ	—	
16	コネクタ	—	
17	バンド押え	ステンレス鋼	
18	ダストシールバンド	ステンレス鋼	
19	シールマグネット	—	
20	軸受	—	201ストローク以上の場合
21	ベアリング	—	
22	マグネット	—	
23	ローラシャフト	ステンレス鋼	グリース塗布なしの場合

構成部品(モータ折返しのみ)

番号	部品名	材質	備考
24	折返しプレート	アルミニウム合金	塗装
25	カバープレート	アルミニウム合金	アルマイト処理
26	テーブルスペーサ	アルミニウム合金	アルマイト処理
27	ベルト	—	

交換部品(モータ折返しのみ)／ベルト

番号	サイズ	手配番号
27	16	LE-D-6-5
	25	LE-D-15-1
	32	LE-D-19-1
	40	LE-D-19-2

交換部品／グリースパック

塗布箇所	手配番号
ボールねじ部	GR-S-010(10G) GR-S-020(20G)
レールガイド部	
ダストシールバンド部	
(グリース塗布なしの場合は裏面のみ)	

機種選定方法

EQFS□H Series

EQY□H Series

オートスイッチ

電気仕様

配線例

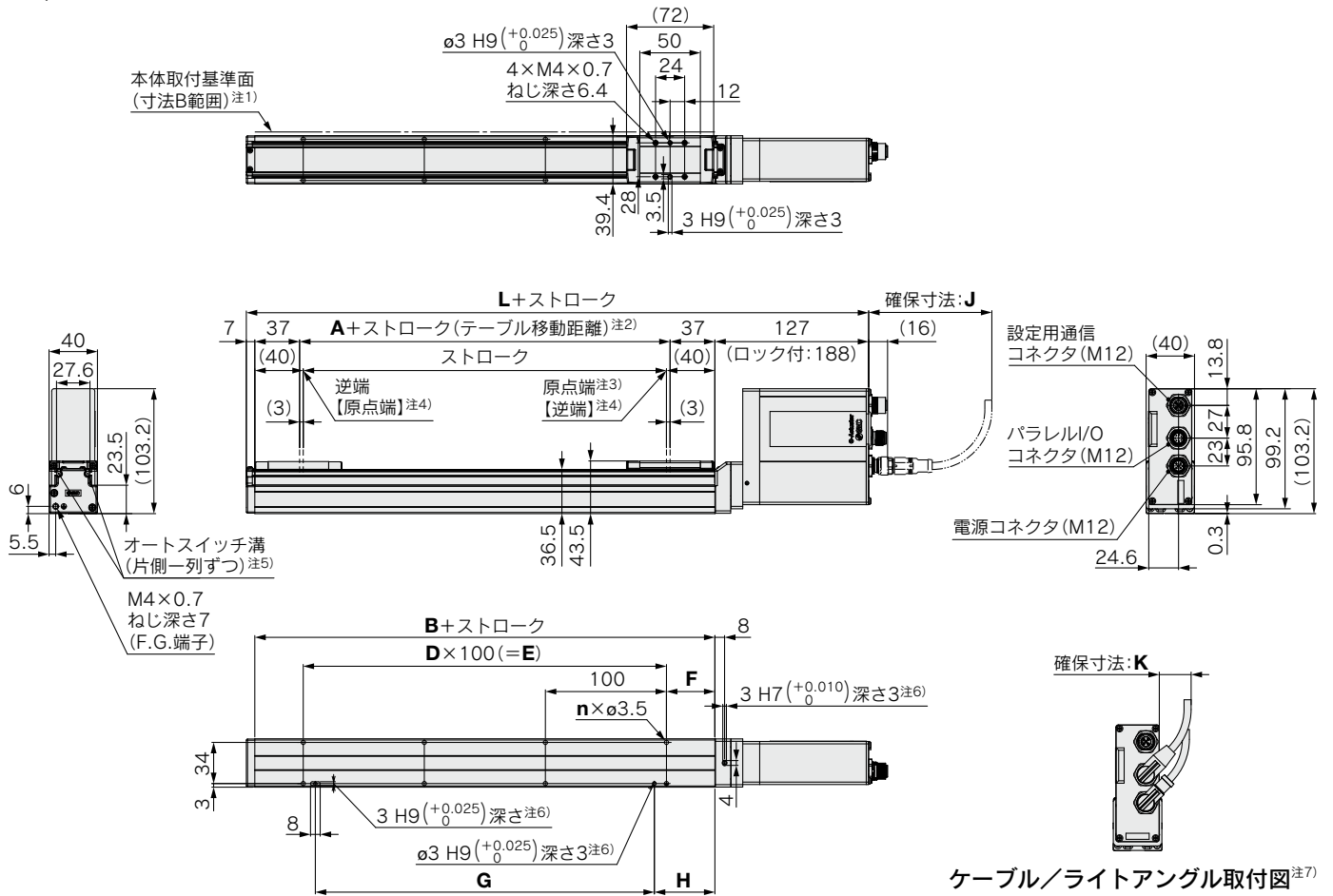
運転設定方法

オプション

製品個別注意事項

外形寸法図／モータストレート

EQFS16H



ケーブル/ライトアングル取付図^{注7)}

確保寸法 ^{注7)}		[mm]
ケーブル・コネクタ形状		J
ストレート		115

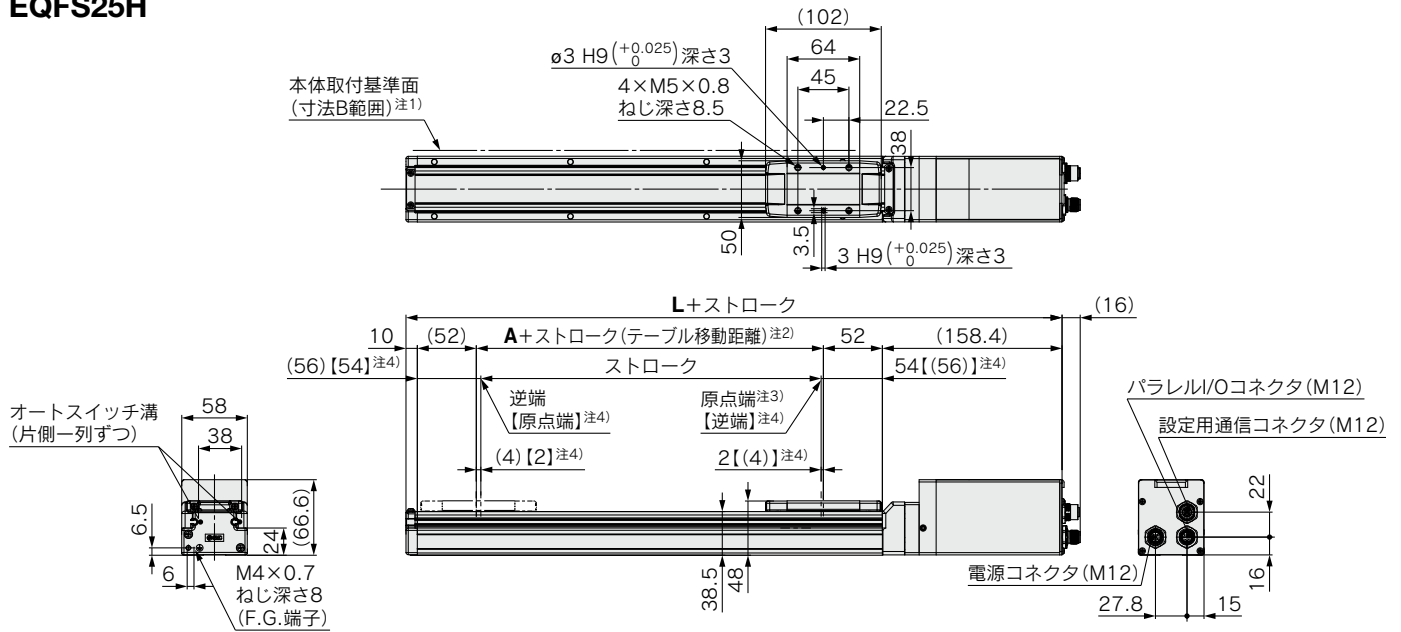
- 注1) 本体取付基準面を使用して設置される場合には、相手面もしくはピン高さを3mm以上にしてください。(推奨高さ5mm)
 また、本体取付基準面(寸法B範囲)よりそれ以外の面は出っ張る場合がございます。ワーク・設備等と干渉しないよう1mm以上の逃げを設けてご使用ください。
- 注2) 動作指示によりテーブルが可動する距離です。
 周辺にあるワーク・設備等と干渉しないようご注意ください。
- 注3) 工場出荷時の“原点端”(0mm)位置を示します。
- 注4) []は回転方向基準を変更した場合です。
- 注5) 適用オートスイッチ型式：D-M9□は別途手配になります。
- 注6) 底面の位置決め用ピン穴を使用する場合は、ボディ側またはハウジング側のいずれかを使用してください。
- 注7) 各種ケーブルを接続し、製品を設置するために必要な寸法です。ケーブル取回しのため、この寸法を確保ください。

寸法表

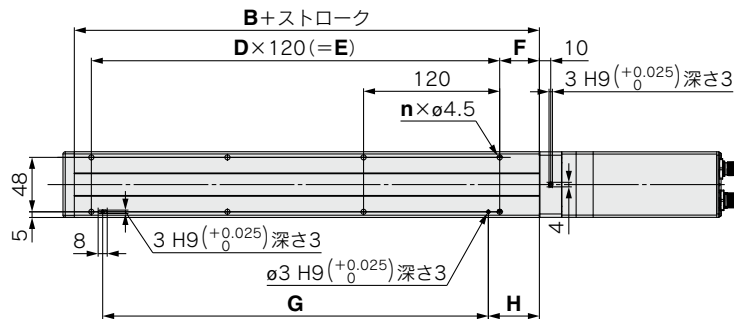
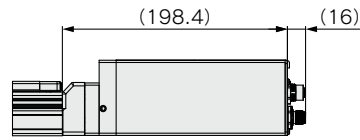
ストローク [mm]	L		A	B	n	D	E	F	G	H
	ロックなし	ロック付								
50					4	—	—	15	80	25
100, 150					6	2	200		180	
200, 250	214	275	6	80	8	3	300	40	280	50
300, 350					10	4	400		380	
400, 450					12	5	500		480	
500										

外形寸法図/モータストレート

EQFS25H



モータオプション：ロック付



- 注1) 本体取付基準面を使用して設置される場合には、相手面もしくはピン高さを3mm以上にしてください。(推奨高さ5mm)
 また、本体取付基準面(寸法B範囲)より、それ以外の面は出っ張る場合がございます。ワーク・設備等と干渉しないよう1mm以上の逃げを設けてご使用ください。
- 注2) 動作指示によりテーブルが可動する距離です。
 周辺にあるワーク・設備等と干渉しないようにご注意ください。
- 注3) 工場出荷時の“原点端”(0mm)位置を示します。
- 注4) []は回転方向基準を変更した場合です。

寸法表

ストローク [mm]	L		A	B	n	D	E	F	G	H
	ロックなし	ロック付								
50					4	—	—	20	100	30
100, 150					6	2	240		220	
200, 250					8	3	360		340	
300, 350, 400	278.4	318.4	6	110	10	4	480	35	460	45
450, 500					12	5	600		580	
550, 600, 650					14	6	720		700	
700, 750					16	7	840		820	
800										

機種選定方法

EQFS□H Series

EQY□H Series

オートスイッチ

電気仕様

配線例

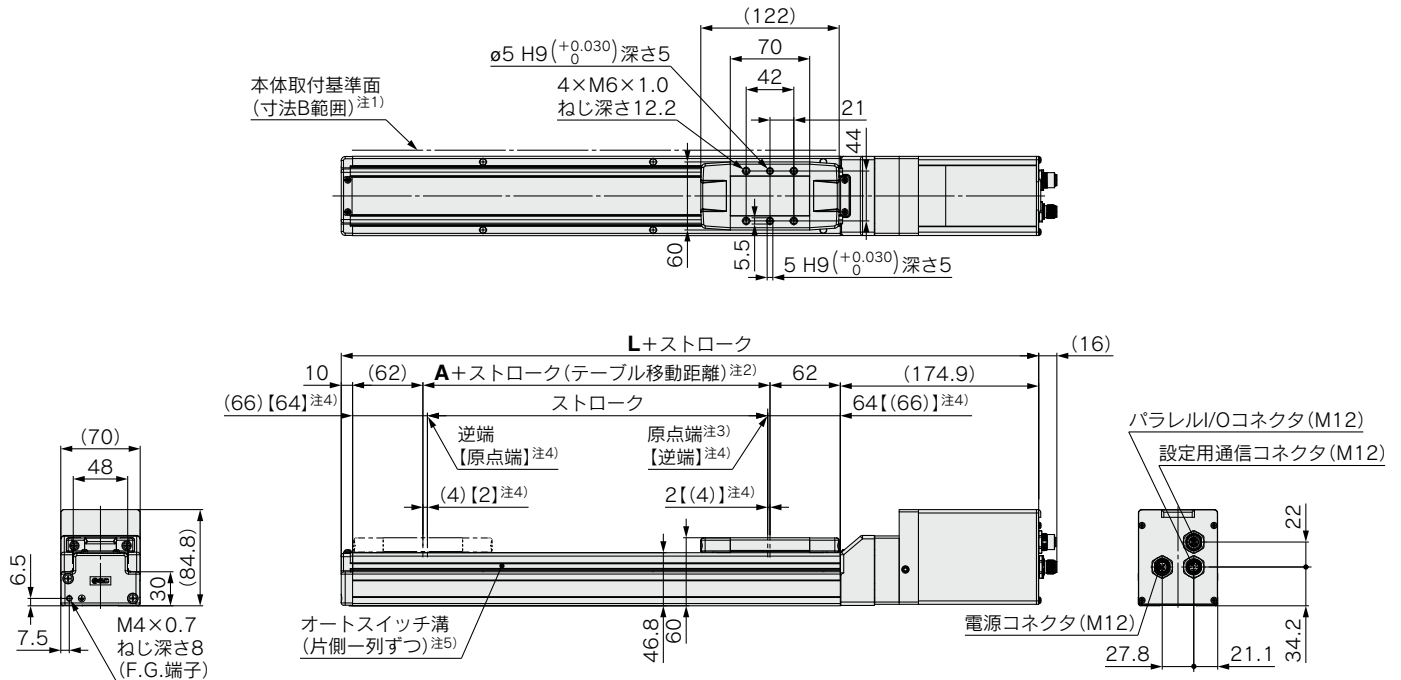
運転データ

オプション

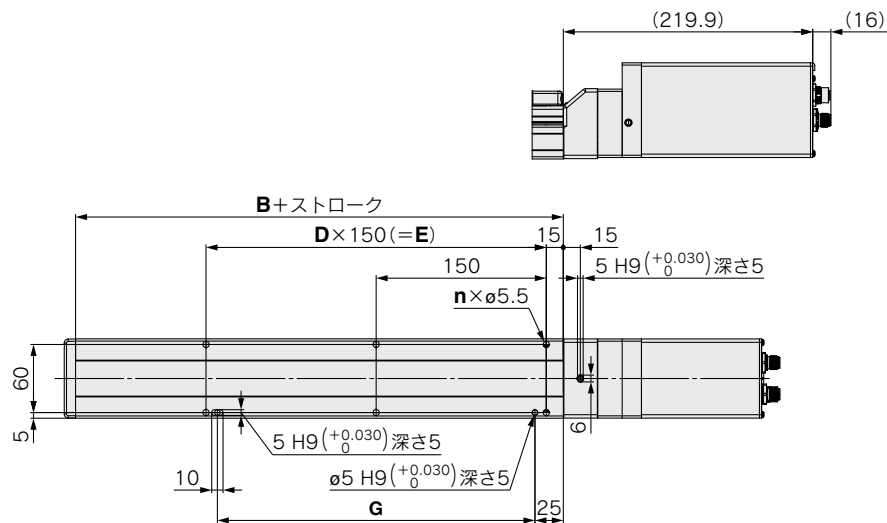
製品個別注意事項

外形寸法図／モータストレート

EQFS32H



モータオプション：ロック付



注1) 本体取付基準面を使用して設置される場合には、相手面もしくはピン高さを3mm以上にしてください。(推奨高さ5mm)
 また、本体取付基準面(寸法B範囲)より、それ以外の面は出っ張る場合がございます。ワーク・設備等と干渉しないよう1mm以上の逃げを設けてご使用ください。

注2) 動作指示によりテーブルが可動する距離です。
 周辺にあるワーク・設備等と干渉しないようご注意ください。

注3) 工場出荷時の“原点端”(0mm)位置を示します。

注4) []は回転方向基準を変更した場合です。

注5) オートスイッチの固定には、スイッチスペーサ(BMY3-016)が必要です。別途手配してください。

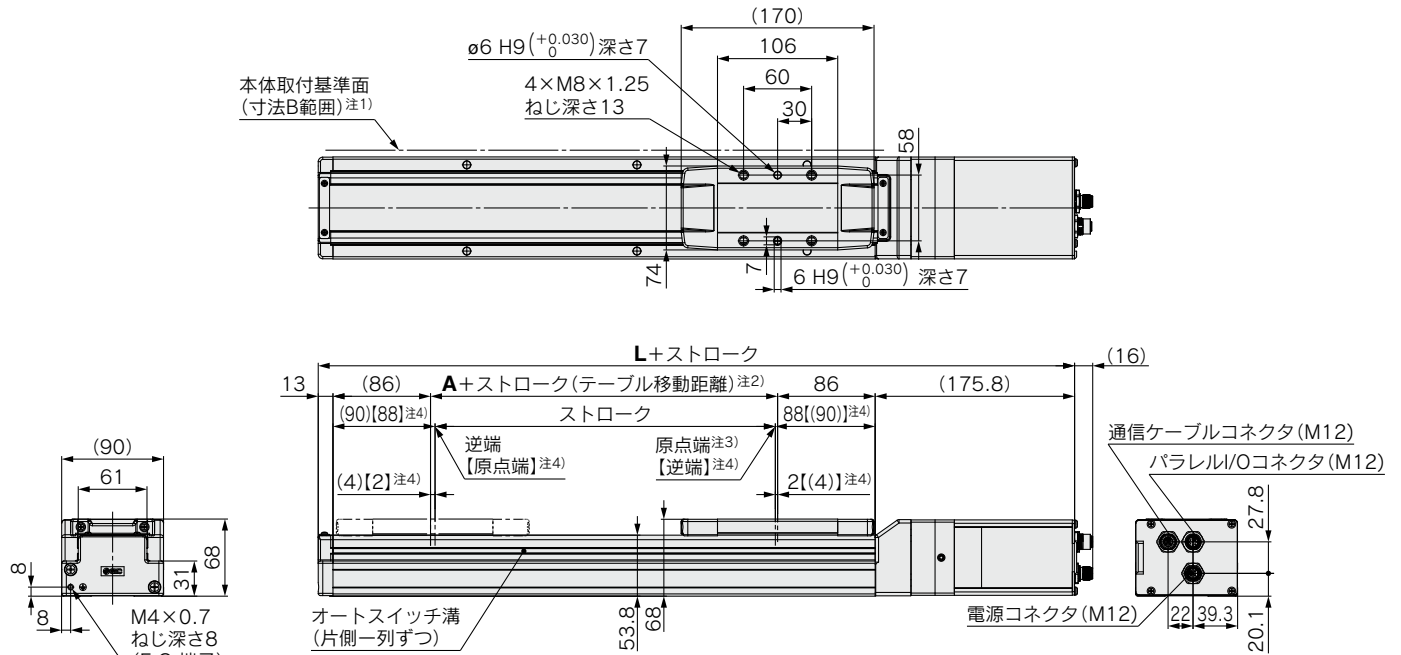
寸法表

[mm]

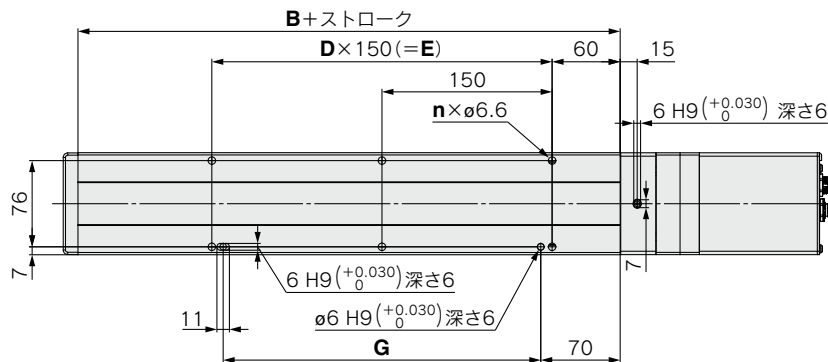
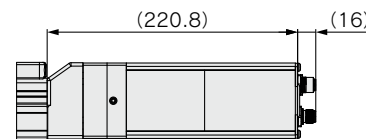
ストローク [mm]	L		A	B	n	D	E	G
	ロックなし	ロック付						
50, 100, 150	314.9	359.9	6	130	4	—	—	130
200, 250, 300					6	2	300	280
350, 400, 450					8	3	450	430
500, 550, 600					10	4	600	580
650, 700, 750					12	5	750	730
800, 850, 900					14	6	900	880
950, 1000					16	7	1050	1030

外形寸法図／モータストレート

EQFS40H



モータオプション：ロック付



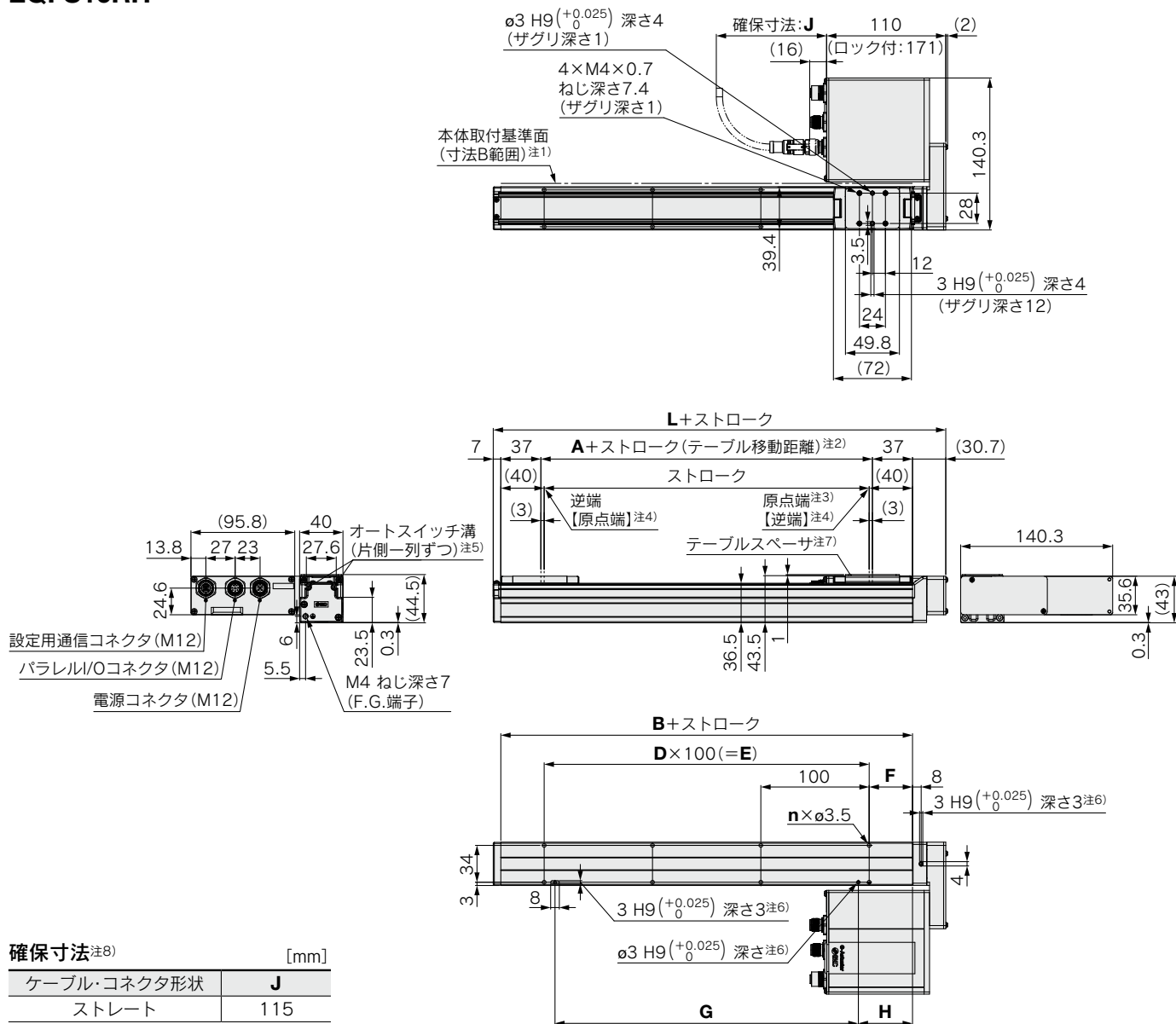
- 注1) 本体取付基準面を使用して設置される場合には、相手面もしくはピン高さを3mm以上にしてください。(推奨高さ5mm)
 また、本体取付基準面(寸法B範囲)より、それ以外の面は出っ張る場合がございます。ワーク・設備等と干渉しないよう1mm以上の逃げを設けてご使用ください。
- 注2) 動作指示によりテーブルが可動する距離です。
 周辺にあるワーク・設備等と干渉しないようご注意ください。
- 注3) 工場出荷時の“原点端”(0mm)位置を示します。
- 注4) 【 】は回転方向基準を変更した場合です。
- 注5) オートスイッチの固定には、スイッチスペーサ(BMY3-016)が必要です。別途手配してください。

寸法表

ストローク [mm]	L		A	B	n	D	E	G
	ロックなし	ロック付						
150					4	—	—	130
200, 250, 300					6	2	300	280
350, 400, 450					8	3	450	430
500, 550, 600					10	4	600	580
650, 700, 750					12	5	750	730
800, 850, 900					14	6	900	880
950, 1000					16	7	1050	1030
1100, 1200					18	8	1200	1180

外形寸法図／モータ折返し

EQFS16RH



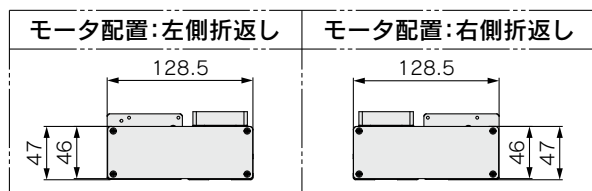
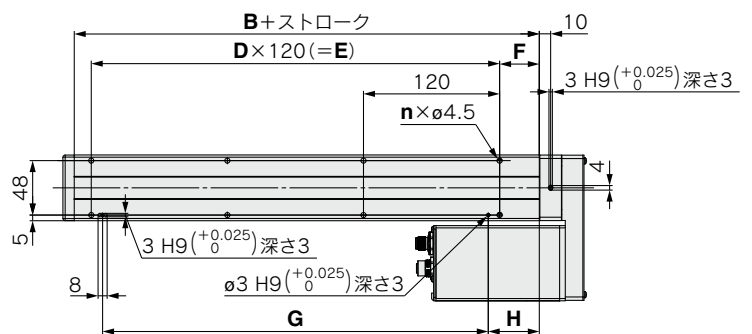
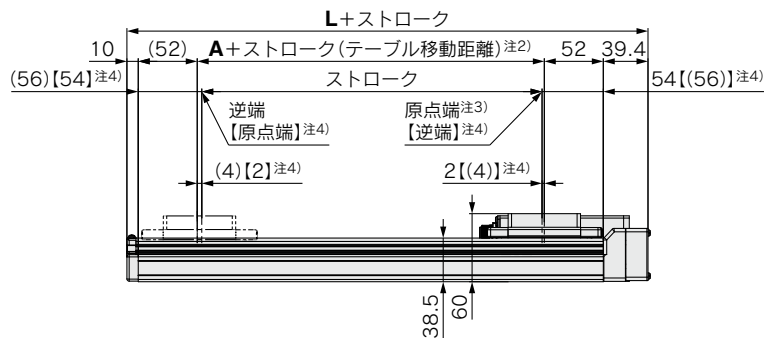
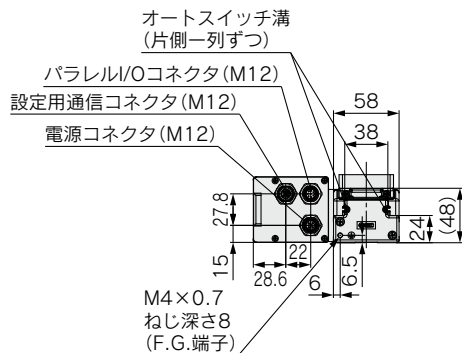
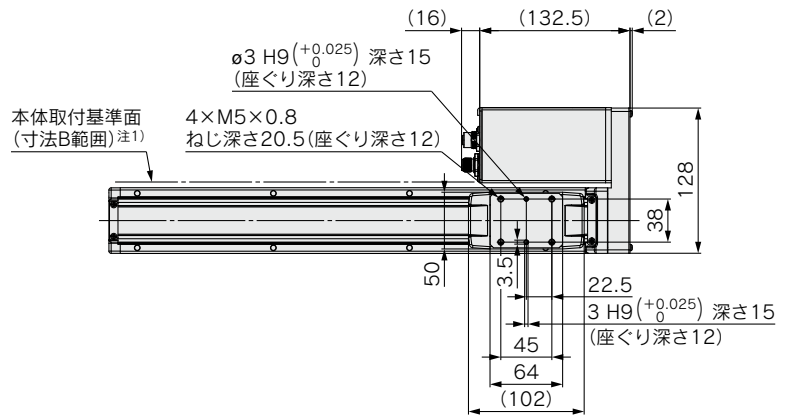
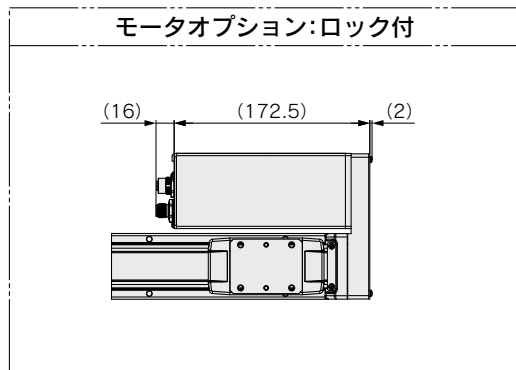
- 注1) 本体取付基準面を使用して設置される場合には、相手面もしくはピン高さを3mm以上にしてください。(推奨高さ5mm)
 また、本体取付基準面(寸法B範囲)よりそれ以外の面は出っ張る場合がございます。ワーク・設備等と干渉しないよう1mm以上の逃げを設けてご使用ください。
- 注2) 動作指示によりテーブルが可動する距離です。周辺にあるワーク・設備等と干渉しないようご注意ください。
- 注3) 工場出荷時の“原点端”(0mm)位置を示します。
- 注4) 【 】は回転方向基準を変更した場合です。
- 注5) 適用オートスイッチ型式：D-M9□は別途手配になります。
- 注6) 底面の位置決め用ピン穴を使用する場合は、ボディ側またはハウジング側のいずれかを使用してください。
- 注7) テーブルスペーサは、同梱出荷(未組付)となります。
- 注8) 各種ケーブルを接続し、製品を設置するために必要な寸法です。ケーブル取回しのため、この寸法を確保ください。

寸法表

ストローク[mm]	L	A	B	n	D	E	F	G	H
50	117.7	6	90	4	—	—	15	80	50
100, 150				6	2	200	40	180	
200, 250				8	3	300		280	
300, 350				10	4	400		380	
400, 450				12	5	500		480	
500									

外形寸法図／モータ折返し

EQFS25RH



- 注1) 本体取付基準面を使用して設置される場合には、相手面もしくはピン高さを3mm以上にしてください。(推奨高さ5mm)
 また、本体取付基準面(寸法B範囲)より、それ以外の面は出っ張る場合がございます。ワーク・設備等と干渉しないよう1mm以上の逃げを設けてご使用ください。
- 注2) 動作指示によりテーブルが可動する距離です。
 周辺にあるワーク・設備等と干渉しないようご注意ください。
- 注3) 工場出荷時の“原点端”(0mm)位置を示します。
- 注4) []は回転方向基準を変更した場合です。

寸法表

ストローク[mm]	L	A	B	n	D	E	F	G	H
50	159.4	6	110	4	—	—	20	100	30
100, 150				6	2	240	220		
200, 250				8	3	360	340		
300, 350, 400				10	4	480	460		
450, 500				12	5	600	580		
550, 600, 650				14	6	720	700		
700, 750				16	7	840	820		
800									

機種選定方法

EQFS□H Series

EQY□H Series

オートスイッチ

電気仕様

配線例

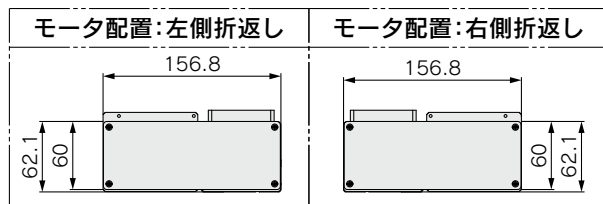
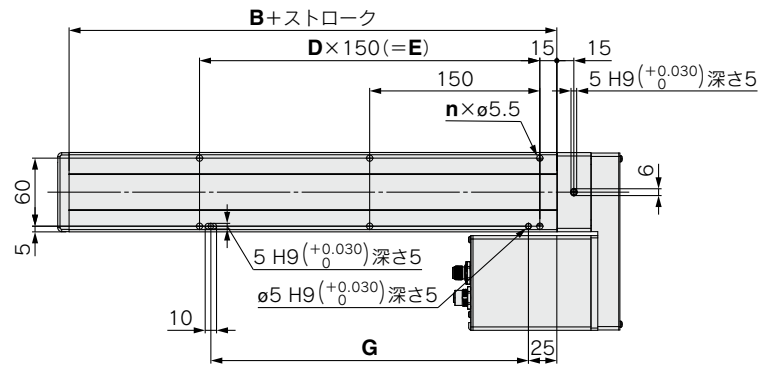
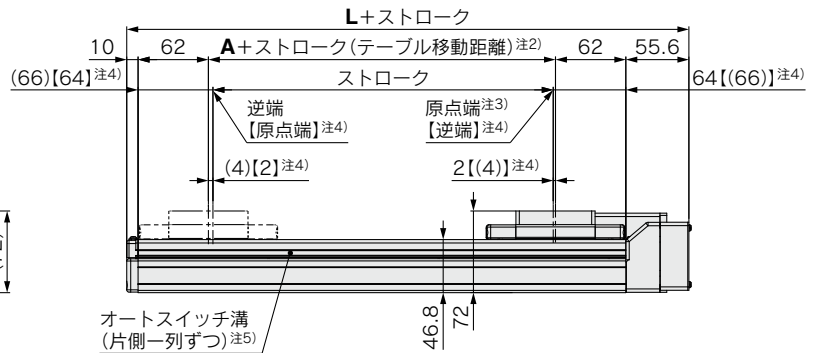
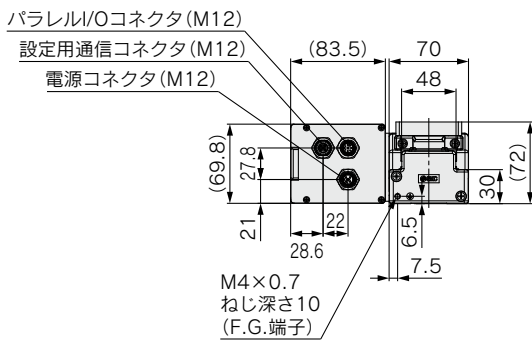
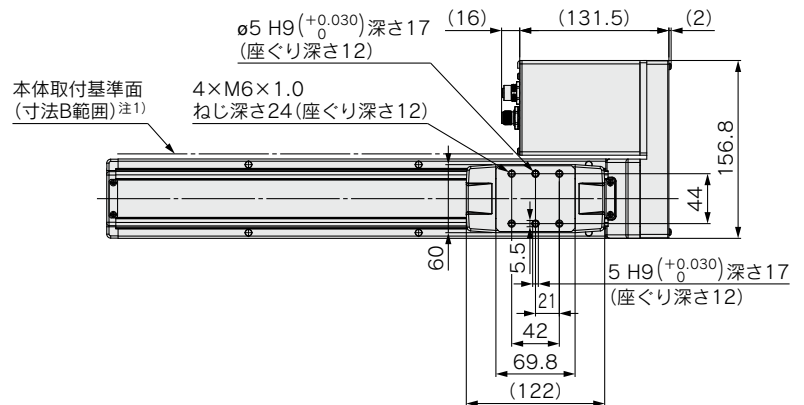
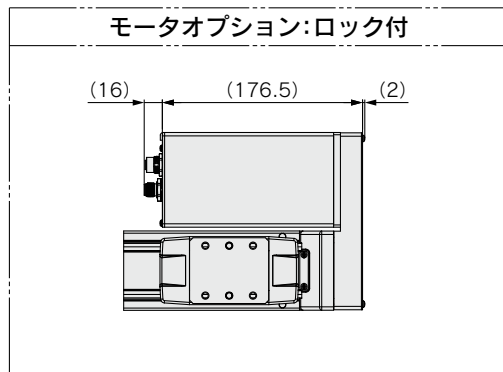
運転データ
設定方法

オプション

製品個別
注意事項

外形寸法図／モータ折返し

EQFS32RH



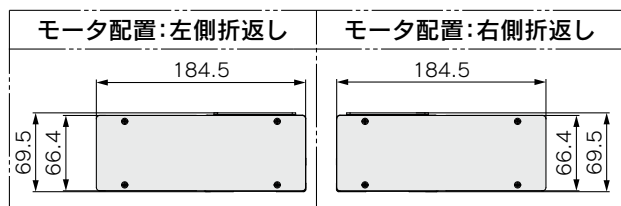
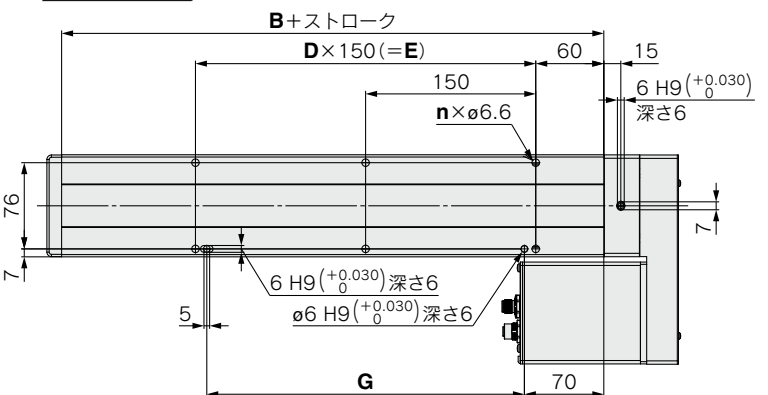
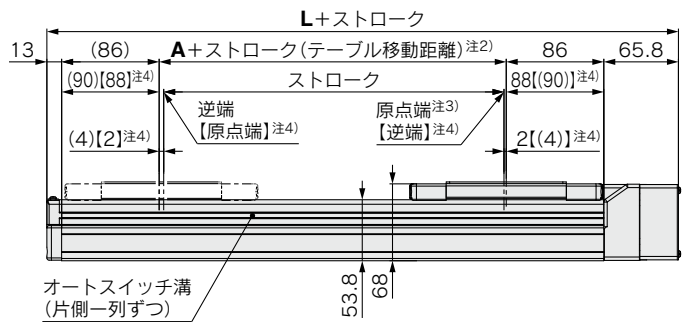
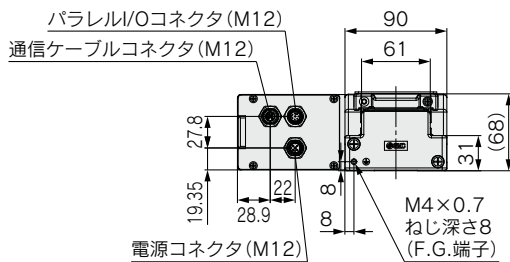
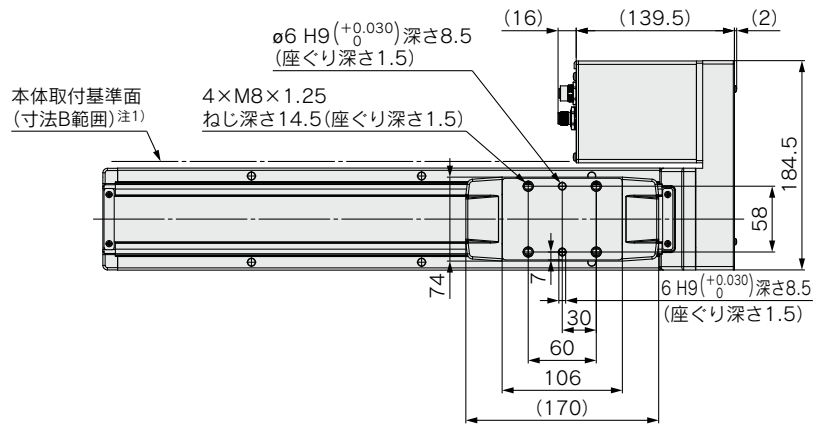
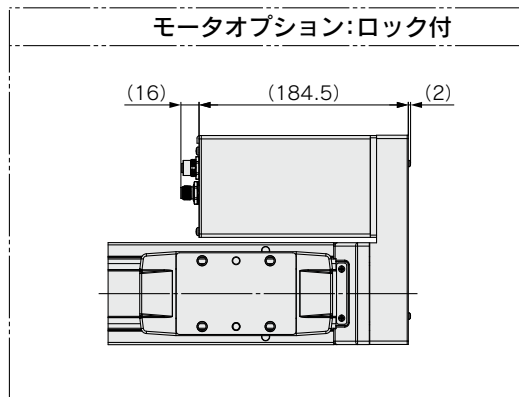
- 注1) 本体取付基準面を使用して設置される場合には、相手面もしくはピン高さを3mm以上にしてください。(推奨高さ5mm)
 また、本体取付基準面(寸法B範囲)より、それ以外の面は出っ張る場合がございます。ワーク・設備等と干渉しないよう1mm以上の逃げを設けてご使用ください。
- 注2) 動作指示によりテーブルが可動する距離です。
 周辺にあるワーク・設備等と干渉しないようご注意ください。
- 注3) 工場出荷時の“原点端”(0mm)位置を示します。
- 注4) []は回転方向基準を変更した場合です。
- 注5) オートスイッチの固定には、スイッチスペーサ(BMY3-016)が必要です。別途手配してください。

寸法表

ストローク [mm]	L	A	B	n	D	E	G
50, 100, 150	195.6	6	130	4	—	—	130
200, 250, 300				6	2	300	280
350, 400, 450				8	3	450	430
500, 550, 600				10	4	600	580
650, 700, 750				12	5	750	730
800, 850, 900				14	6	900	880
950, 1000				16	7	1050	1030

外形寸法図／モータ折返し

EQFS40RH



- 注1) 本体取付基準面を使用して設置される場合には、相手面もしくはピン高さを3mm以上にしてください。(推奨高さ5mm)
 また、本体取付基準面(寸法B範囲)より、それ以外の面は出っ張る場合がございます。ワーク・設備等と干渉しないよう1mm以上の逃げを設けてご使用ください。
- 注2) 動作指示によりテーブルが可動する距離です。
 周辺にあるワーク・設備等と干渉しないようご注意ください。
- 注3) 工場出荷時の“原点端”(0mm)位置を示します。
- 注4) []は回転方向基準を変更した場合です。
- 注5) オートスイッチの固定には、スイッチスペーサ(BMY3-016)が必要です。別途手配してください。

寸法表

ストローク[mm]	L	A	B	n	D	E	G
150	256.8	6	178	4	—	—	130
200, 250, 300				6	2	300	280
350, 400, 450				8	3	450	430
500, 550, 600				10	4	600	580
650, 700, 750				12	5	750	730
800, 850, 900				14	6	900	880
950, 1000				16	7	1050	1030
1100, 1200				18	8	1200	1180

機種選定方法

EQFS□H Series

EQY□H Series

オートスイッチ

電気仕様

配線例

運転データ
設定方法

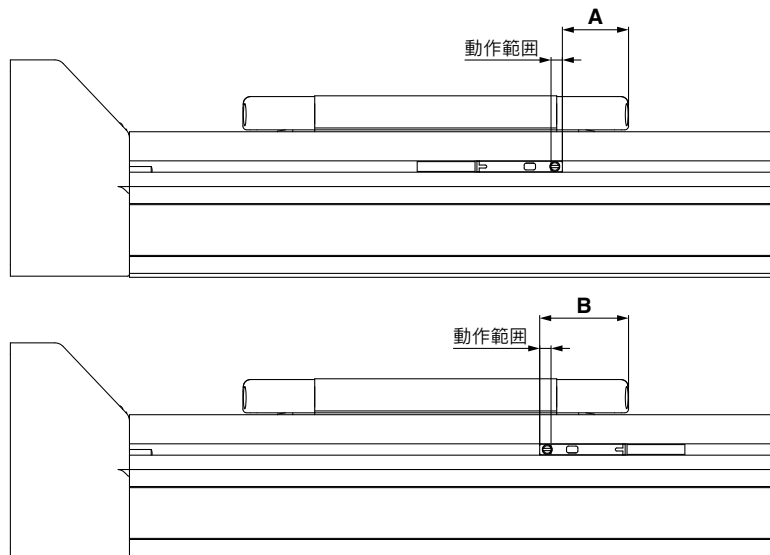
オプション

製品個別
注意事項

スライダタイプ/**EQFS□H Series** オートスイッチ取付

オートスイッチ適正取付位置

適用オートスイッチ：D-M9□、D-M9□E(V)、D-M9□W



サイズ	A	B	動作範囲
16	12.5	24.5	3.0
25	17.5	23.5	3.0
32	26.3	32.3	3.4
40	32.2	38.2	3.6

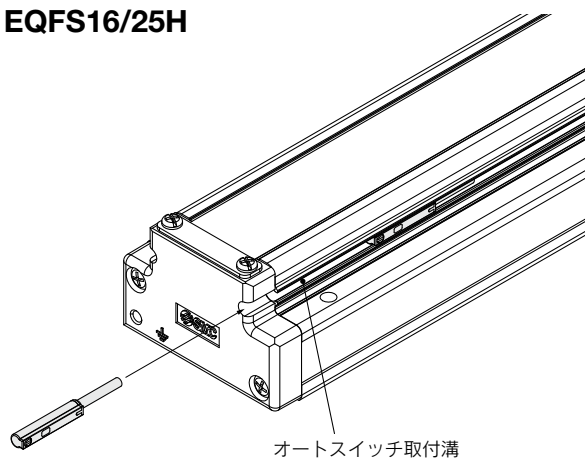
(mm)

注1) 動作範囲は応差を含む目安であり、保証するものではありません。周囲環境により大きく変化する場合があります。

注2) 実際の設定においては、オートスイッチの作動状態をご確認のうえ、調整してください。

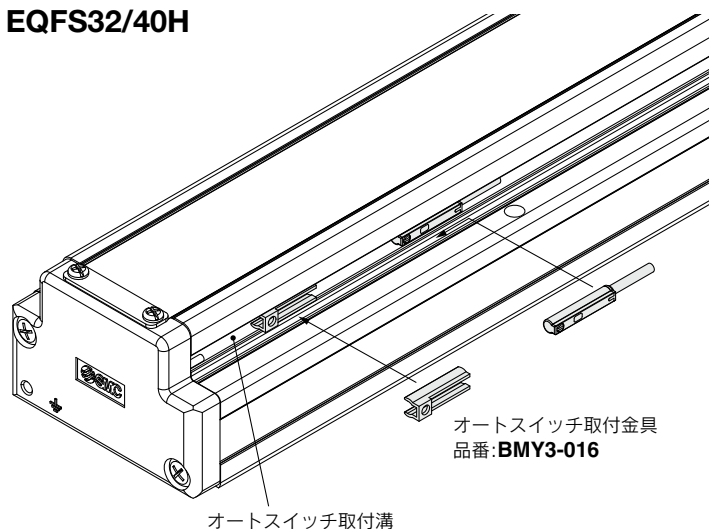
オートスイッチ取付方法

EQFS16/25H



オートスイッチ取付溝

EQFS32/40H



オートスイッチ取付金具
品番:BM Y3-016

オートスイッチ取付溝

オートスイッチ取付ビスの締付トルク (N・m)

オートスイッチ型式	締付トルク
D-M9□ D-M9□E(V) D-M9□W	0.1~0.15

注1) オートスイッチ取付ビス(オートスイッチに付属)を締付ける際には握り径5~6mmの時計ドライバをご使用ください。

注2) EQFS32/40Hにオートスイッチを取付ける場合は、オートスイッチ取付金具(BM Y3-016)を別途ご用意ください。

無接点オートスイッチ／直接取付タイプ D-M9N・D-M9P・D-M9B



海外規格適合機種の詳細は、SMCホームページをご参照ください。

オートスイッチ仕様

PLC:Programmable Logic Controllerの略

D-M9□型(インジケータランプ付)			
オートスイッチ品番	D-M9N	D-M9P	D-M9B
リード線取出方向	横方向		
配線方式	3線式		2線式
出力方式	NPNタイプ	PNPタイプ	—
適用負荷	IC回路、リレー、PLC用		DC24Vリレー、PLC用
電源電圧	DC5・12・24V(4.5~28V)		—
消費電流	10mA以下		
負荷電圧	DC28V以下	—	DC24V(DC10~28V)
負荷電流	40mA以下		2.5~40mA
内部降下電圧	10mA時0.8V以下(40mA時2V以下)		4V以下
漏れ電流	DC24Vにて100μA以下		0.8mA以下
インジケータランプ	ON時赤色発光ダイオード点灯		
規格	CE/UKCAマーキング		

グロメット

- 2線式の負荷電流を低電流化(2.5~40mA)
- 標準で耐屈曲コード使用



注意

使用上のご注意

オートスイッチ本体に取付けてある止めねじ以外のものを使用してオートスイッチを固定しないでください。指定外のねじを使用した場合には、オートスイッチが破損する可能性があります。

耐油耐屈曲キャブタイヤリード線仕様

オートスイッチ型式		D-M9N	D-M9P	D-M9B
外被	外径[mm]	φ2.6		
絶縁体	芯数	3芯(茶・青・黒)		2芯(茶・青)
	外径[mm]	φ0.88		
導体	断面積[mm ²]	0.15		
	素線径[mm]	φ0.05		
最小曲げ半径[mm](参考値)		17		

注1) 無接点オートスイッチ共通仕様につきましてはホームページWEBカタログをご参照ください。
注2) リード線長さにつきましてはホームページWEBカタログをご参照ください。

オートスイッチ質量表

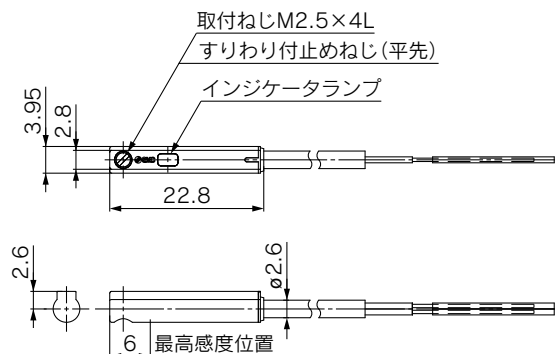
単位:g

オートスイッチ品番		D-M9N	D-M9P	D-M9B
リード線長さ	0.5m(無記号)	8		7
	1m(M)	14		13
	3m(L)	41		38
	5m(Z)	68		63

オートスイッチ外形寸法図

単位:mm

D-M9□



機種選定方法

EQFS□H Series

EQY□H Series

オートスイッチ

電気仕様

配線例

運転データ
設定方法

オプション

製品個別
注意事項

ノーマルクローズ無接点オートスイッチ/直接取付タイプ D-M9NE(V)・D-M9PE(V)・D-M9BE(V)



海外規格適合機種の詳細は、
SMCホームページをご参照ください。

オートスイッチ仕様

PLC:Programmable Logic Controllerの略

D-M9□E型・D-M9□EV型(インジケータランプ付)						
オートスイッチ品番	D-M9NE	D-M9NEV	D-M9PE	D-M9PEV	D-M9BE	D-M9BEV
リード線取出方向	横方向	縦方向	横方向	縦方向	横方向	縦方向
配線方式	3線式			2線式		
出力方式	NPNタイプ		PNPタイプ		—	
適用負荷	IC回路、リレー、PLC用				DC24Vリレー、PLC用	
電源電圧	DC5・12・24V(4.5~28V)				—	
消費電流	10mA以下				—	
負荷電圧	DC28V以下		—		DC24V(DC10~28V)	
負荷電流	40mA以下				2.5~40mA	
内部降下電圧	10mA時0.8V以下(40mA時2V以下)				4V以下	
漏れ電流	DC24Vにて100μA以下				0.8mA以下	
インジケータランプ	ON時赤色発光ダイオード点灯					
規格	CE/UKCAマーキング					

グロメット

- 磁力を検出していない時に出力信号がオンになります。
- 無接点オートスイッチ/D-M9シリーズ(特注品は除く)の適用アクチュエータに使用可能。



耐油耐屈曲キャブタイヤリード線仕様

オートスイッチ型式		D-M9NE(V)	D-M9PE(V)	D-M9BE(V)
外被	外径[mm]	ø2.6		
絶縁体	芯数	3芯(茶・青・黒)		2芯(茶・青)
	外径[mm]	ø0.88		
導体	断面積[mm ²]	0.15		
	素線径[mm]	ø0.05		
最小曲げ半径[mm](参考値)		17		

注1) 無接点オートスイッチ共通仕様につきましてはホームページWEBカタログをご参照ください。
注2) リード線長さにつきましてはホームページWEBカタログをご参照ください。

注意

使用上のご注意

オートスイッチ本体に取付けてある止めねじ以外のものを使用してオートスイッチを固定しないでください。指定外のねじを使用した場合には、オートスイッチが破損する可能性があります。

オートスイッチ質量表

単位：g

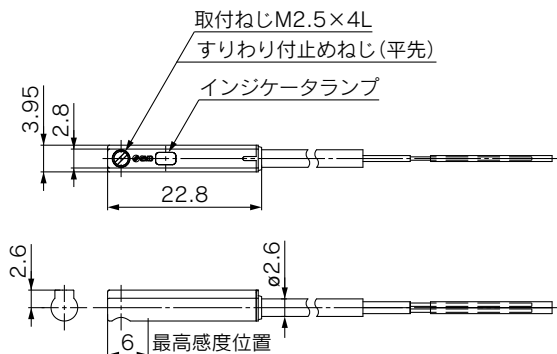
オートスイッチ品番		D-M9NE(V)	D-M9PE(V)	D-M9BE(V)
リード線長さ	0.5m(無記号)	8	7	7
	1m(M)*	14	13	13
	3m(L)	41	38	38
	5m(Z)*	68	63	63

*1m, 5mは受注生産です。

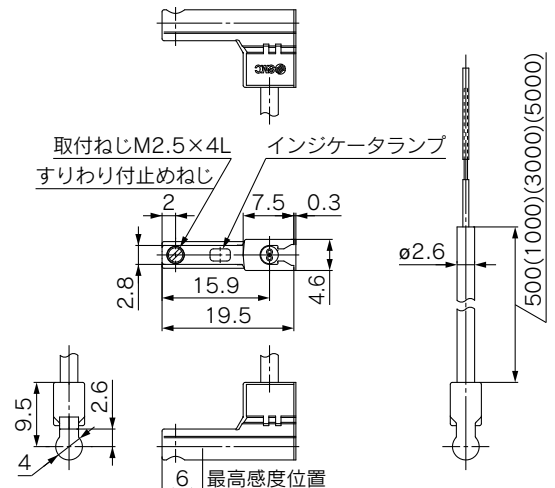
オートスイッチ外形寸法図

単位：mm

D-M9□E



D-M9□EV



2色表示式無接点オートスイッチ／直接取付タイプ



D-M9NW・D-M9PW・D-M9BW

海外規格適合機種の詳細は、
SMCホームページをご参照ください。

オートスイッチ仕様

PLC:Programmable Logic Controllerの略

D-M9□W型(インジケータランプ付)			
オートスイッチ品番	D-M9NW	D-M9PW	D-M9BW
リード線取出方向	横方向		
配線方式	3線式		2線式
出力方式	NPNタイプ	PNPタイプ	—
適用負荷	IC回路、リレー、PLC用		DC24Vリレー、PLC用
電源電圧	DC5・12・24V(4.5~28V)		—
消費電流	10mA以下		—
負荷電圧	DC28V以下	—	DC24V(DC10~28V)
負荷電流	40mA以下		2.5~40mA
内部降下電圧	10mA時0.8V以下(40mA時2V以下)		4V以下
漏れ電流	DC24Vにて100μA以下		0.8mA以下
インジケータランプ	動作範囲………赤色発光ダイオード点灯 適正動作範囲………緑色発光ダイオード点灯		
規格	CE/UKCAマーキング		

グロメット

- 2線式の負荷電流を低電流化(2.5~40mA)
- 標準で耐屈曲コード使用
- 適正動作範囲がランプの色によって判断可能(赤→緑←赤)



注意

使用上のご注意

オートスイッチ本体に取付けてある止めねじ以外のものを使用してオートスイッチを固定しないでください。指定外のねじを使用した場合には、オートスイッチが破損する可能性があります。

耐油耐屈曲キャブタイヤリード線仕様

オートスイッチ型式		D-M9NW	D-M9PW	D-M9BW
外被	外径[mm]	φ2.6		
絶縁体	芯数	3芯(茶・青・黒)		2芯(茶・青)
	外径[mm]	φ0.88		
導体	断面積[mm ²]	0.15		
	素線径[mm]	φ0.05		
最小曲げ半径[mm](参考値)		17		

注1) 無接点オートスイッチ共通仕様につきましてはホームページWEBカタログをご参照ください。
注2) リード線長さにつきましてはホームページWEBカタログをご参照ください。

オートスイッチ質量表

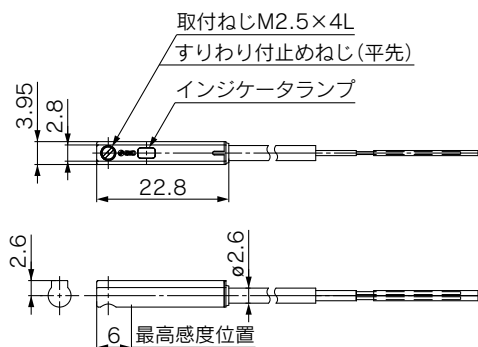
単位：g

オートスイッチ品番		D-M9NW	D-M9PW	D-M9BW
リード線長さ	0.5m(無記号)	8	—	7
	1m(M)	14	—	13
	3m(L)	41	—	38
	5m(Z)	68	—	63

オートスイッチ外形寸法図

D-M9□W

単位：mm



スライダタイプ/EQFS□H Series

コントローラー体型電動アクチュエータ/製品個別注意事項①



ご使用の前に必ずお読みください。安全上のご注意につきましては裏表紙、電動アクチュエータ/共通注意事項、オートスイッチ/共通注意事項につきましては当社ホームページの「SMC製品取扱い注意事項」および「取扱説明書」をご確認ください。 <https://www.smcworld.com>

設計上のご注意

⚠ 注意

- ① 負荷は仕様限界を超えない範囲でご使用ください。
可搬質量、許容モーメントから機種選定を行ってください。仕様限界外で使用されますとガイド部に加わる偏荷重が過大となり、ガイド部のガタの発生、精度の悪化など寿命に悪影響を及ぼす原因となります。
- ② 過大な外力や衝撃力の作用するようなご使用はしないでください。
故障の原因となります。

選定

⚠ 警告

- ① 速度は仕様限界を超えない範囲でご使用ください。
搬送質量と搬送速度の関係およびストロークによる許容速度から機種選定を行ってください。仕様範囲外で使用されますと、異音の発生、精度の悪化など作動および寿命に悪影響を及ぼす原因となります。
- ② 過大な外力や衝撃力の作用するようなご使用はしないでください。
故障の原因となります。
- ③ 電動アクチュエータを微小ストローク(下表参照のこと)で繰返し往復させる場合には、数十回往復につき1回以上フルストローク作動を行ってください。
グリース切れを起こす場合があります。

型式	微小ストローク
EQFS16	50mm 以下
EQFS25	65mm 以下
EQFS32	70mm 以下
EQFS40	105mm 以下

- ④ テーブルに外力が加わる場合は、外力を加えた総搬送質量で選定してください。
アクチュエータに配管ダクト等を設置する場合、テーブルの摺動抵抗が増大し、作動不良の要因になる場合がありますので、十分にご注意ください。

使用上のご注意

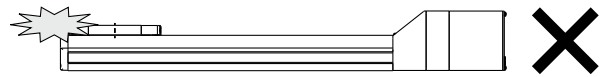
⚠ 注意

- ① パラメータにあるOUT信号出力幅は、0.5以上に設定してください。
位置決め完了信号が出力されない場合があります。
- ② OUT信号について
 - 1) 位置決め運転
目標位置に対して、パラメータ[OUT信号出力幅]範囲に入るとOUT信号はONします。
初期値：【0.50】以上で設定してください。

使用上のご注意

⚠ 注意

- ③ 原点復帰時以外はストロークエンド端に絶対にぶつけないでください。
仕様範囲外での使用や、コントローラ/ドライバの設定・原点位置の変更により実ストローク外の運転指示をする等、誤った入力指示を行った場合において、運転時にアクチュエータのストロークエンドにテーブル(移動子)が衝突することがあります。十分に確認を行ってからご使用ください。
テーブルをストロークエンドに衝突させた場合には、ガイド・ベルト・内部ストッパ等が破損し、正常に動作しなくなりますのでご注意ください。



また垂直時においてはワークが自重で自由落下しますのでご注意ください。

- ④ 本アクチュエータの実速度は負荷とストロークによって変動します。
選定の際は、カタログの選定方法をご参照のうえ、仕様をご確認のうえご使用ください。
- ⑤ 原点復帰時に搬送負荷以外の負荷や衝撃・抵抗を加えないでください。
原点位置がずれることがあります。これは、モータのトルクを検出して原点位置を検出しているためです。
- ⑥ ボディ、テーブルの取付面には打痕、傷などを付けないでください。
取付面の平面度が悪くなり、ガイド部のガタの発生、摺動抵抗の増加などの原因となります。
- ⑦ ワーク取付けの際には、強い衝撃や過大なモーメントをかけないでください。
許容モーメント以上の外力が働くと、ガイド部のガタの発生、摺動抵抗の増加などの原因となります。
- ⑧ 取付面の平面度は0.1mm/500mm以内にしてください。
本体に取付けるワーク、ベースなどの平面度が悪いと、ガイド部のガタの発生や摺動抵抗の増加の原因となります。
- ⑨ 本体取付けの際、ケーブルの屈曲直径は48mm以上の寸法を確保してください。
- ⑩ 位置決め運転および位置決め範囲でテーブルをワークにぶつけないでください。
- ⑪ ダストシールバンドは摺動のためグリースを塗布しているタイプがありますので異物除去等でグリースをふきとる場合は、必ず再塗布してください。
- ⑫ 天井取付の場合に、ダストシールバンドがたわむ場合があります。

スライダタイプ/ EQFS□H Series

コントローラー体型電動アクチュエータ/ 製品個別注意事項②



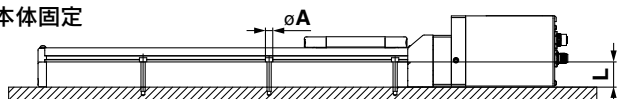
ご使用の前に必ずお読みください。安全上のご注意につきましては裏表紙、電動アクチュエータ/ 共通注意事項、オートスイッチ/ 共通注意事項につきましては当社ホームページの「SMC 製品取扱い注意事項」および「取扱説明書」をご確認ください。 <https://www.smcworld.com>

使用上のご注意

⚠ 注意

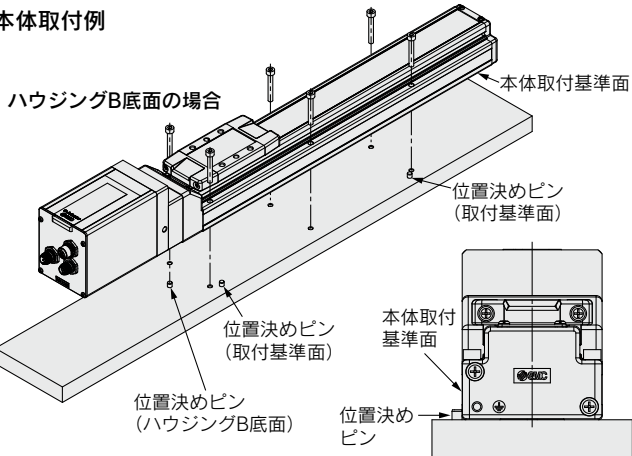
- ⑬ 本体の取付け時のねじの締付けは、適切な長さのねじを用い、適正トルクで取付穴すべてを締付けてください。制限範囲以上の値による締付けは作動不良および、ガイド精度の低下の原因となり、締付不足は位置のずれや落下の原因となります。

本体固定



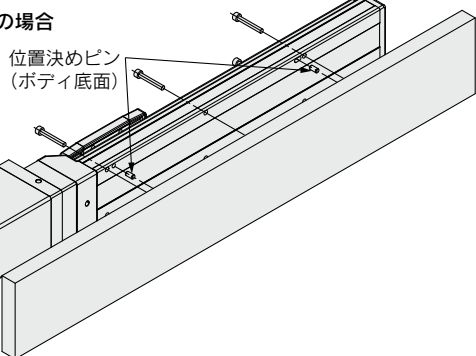
機種	使用ボルト	最大締付トルク (N・m)	φA (mm)	L (mm)
EQFS16	M3	0.6	3.5	23.5
EQFS25	M4	1.5	4.5	24
EQFS32	M5	3.0	5.5	30
EQFS40	M6	5.2	6.6	31

本体取付例

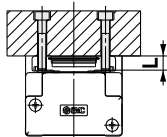


本体取付基準面は走り平行度の基準面となっております。テーブルの走り平行度が必要な場合は基準面を平行ピンなどに押当てて設置してください。

ボディ底面の場合



ワーク固定



機種	使用ボルト	最大締付トルク (N・m)	L (最大ねじ込み深さmm)
EQFS16	M4×0.7	1.5	6
EQFS25	M5×0.8	3.0	8
EQFS32	M6×1	5.2	9
EQFS40	M8×1.25	12.5	13

ワーク固定用ボルトがボディに当たらないように最大ねじ込み深さより0.5mm以上短いボルトをご使用ください。ボルトが長いとボディに当たり作動不良などの原因となります。

- ⑭ テーブルを固定して本体を駆動させないでください。
⑮ 最低速度は各々の仕様を確認してください。
ノッキング等作動不良を起こす場合があります。

保守点検のご注意

⚠ 警告

保守点検の頻度

下記表に基づいて保守点検を行ってください。

頻度	外観目視点検	内部点検	ベルト点検
始業点検	○	—	—
6ヶ月/1000km/ 500万回ごと*	○	○	○

※いずれか早い時期

● 外観目視点検項目

1. 本体固定ボルトの緩み、異常な汚れ
2. 傷、ケーブル接続部の確認
3. 振動、異音

● 内部点検項目

1. 作動部の潤滑状態、汚れ
2. 部品締結部の緩み、ガタツキ

● ベルト点検項目

下記に示すようなベルトの異常現象がある場合は、直ちに運転を中止し、ベルトの交換を行ってください。また、使用環境および使用条件が製品仕様範囲内であることを確認してください。

- a. 歯面帆布が摩耗
帆布繊維が毛羽立ち、ゴム質がとれ、白っぽく変色し、帆布の布目が不明瞭になる。
- b. ベルト側面のむしれおよび摩耗
ベルト角が丸くなり心線がぼつれ出ている。
- c. ベルトの部分的切断
ベルトが部分的に切断。切断部以外の歯面に異物を噛み込むことにより傷が発生。
- d. ベルトの歯部の縦裂
ベルトのフランジへの乗り上げによる傷
- e. ベルト背面のゴムの粘りがある軟化
- f. ベルト背面の亀裂

機種選定方法

EQFS□H Series

EQY□H Series

オートスイッチ

電気仕様

配線例

運転データ
設定方法

オプション

製品個別
注意事項

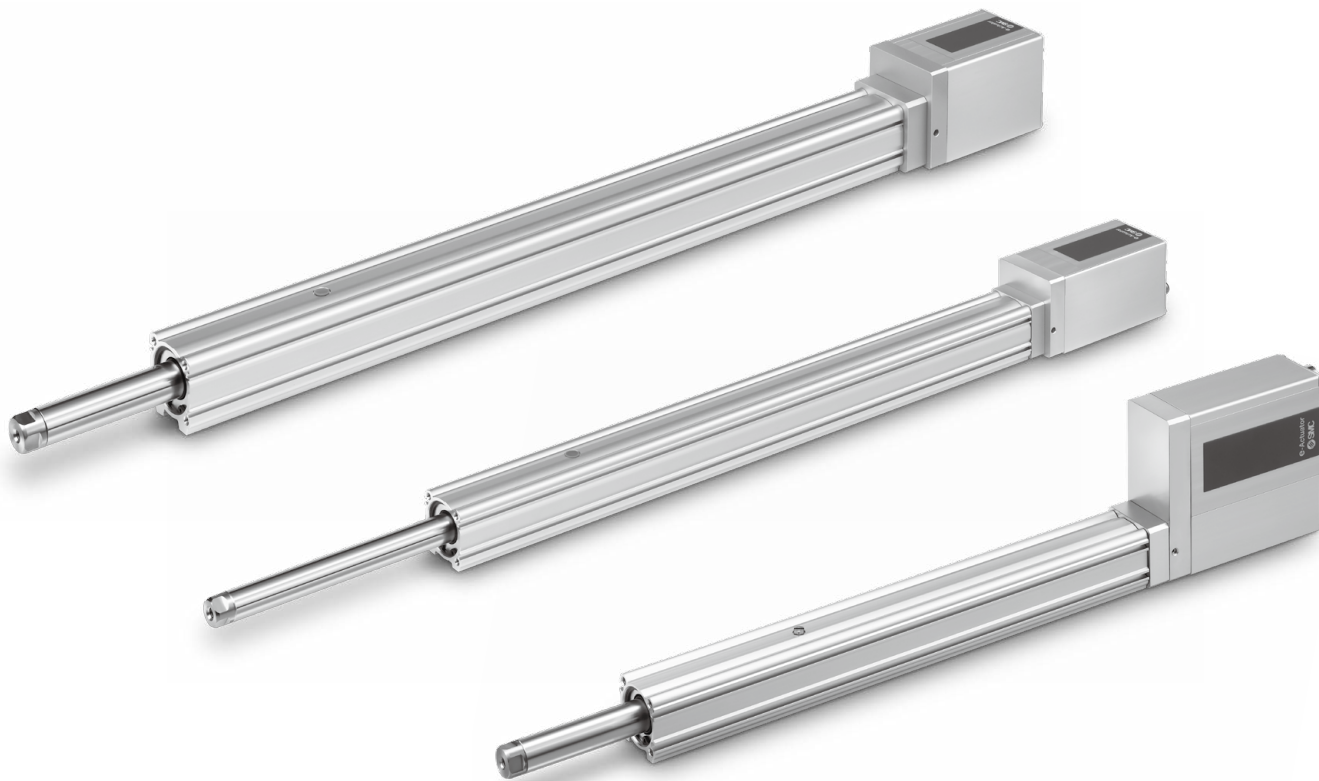
e-Actuator

かんたん制御 コントローラー体型 / ロッドタイプ

EQY□H Series

P.37

バッテリーレス アブソ(ステップモータ DC24V)



機種
選定
方法

EQFS□H Series

EQY□H Series

オート
スイッチ

電気
仕様

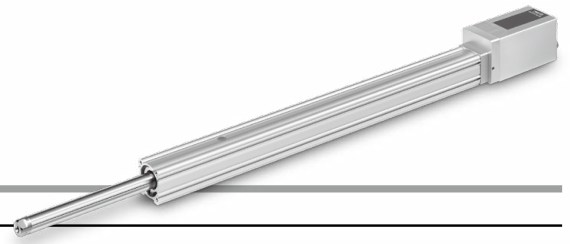
配線
例

運転
データ
設定
方法

オプション

製品
個別
注意
事項

機種選定方法



機種選定手順

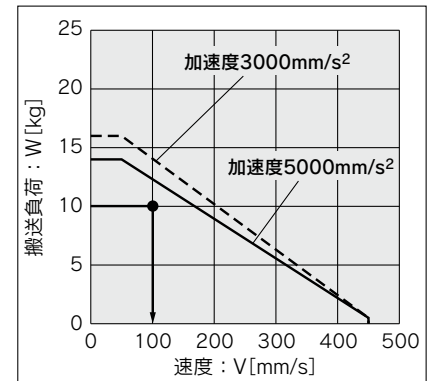
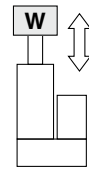
位置決め制御 選定手順

- 手順1** 搬送質量－速度の確認 (垂直搬送) → **手順2** サイクルタイムの確認

選定例

使用条件

- ワーク質量：10[kg]
- 速度：100[mm/s]
- 加減速度：5000[mm/s²]
- ストローク：200[mm]
- ワーク取付条件：垂直上昇下降搬送



〈速度－垂直搬送質量グラフ〉
(EQY25HB/ステップモータ)

手順1 搬送質量－速度の確認 〈速度－垂直搬送質量グラフ〉

〈速度－垂直搬送質量グラフ〉を参照し、ワーク質量と速度から対象機種をご選定ください。

選定例)

右グラフより、**EQY25DHB-200**を仮選定。

※水平搬送の場合は外部にガイドが必要となりますので、ガイド条件により異なります。
P.44「仕様」の水平可搬質量および注意事項をご参照のうえ、ご選定ください。

手順2 サイクルタイムの確認

以下の算出方法でサイクルタイムを計算してください。

- サイクルタイム：Tは以下の式で求められます。

$$T = T1 + T2 + T3 + T4 [s]$$

- T1：加速時間、およびT3：減速時間は以下の式で求められます。

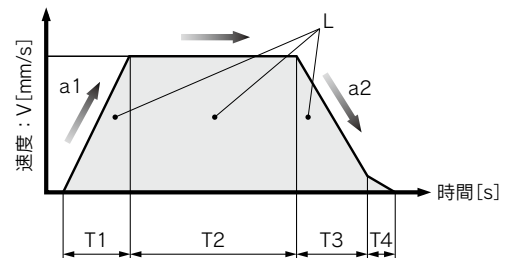
$$T1 = V/a1 [s] \quad T3 = V/a2 [s]$$

- T2：等速時間は以下の式で求められます。

$$T2 = \frac{L - 0.5 \cdot V \cdot (T1 + T3)}{V} [s]$$

- T4：整定時間はアクチュエータ種類、負荷およびステップデータの位置決め幅などの条件により変化いたします。
整定時間参考値：0.15秒以下
本計算では以下の値にて計算します。

$$T4 = 0.15 [s]$$



- L：ストローク[mm]…(運転条件)
- V：速度[mm/s]…(運転条件)
- a1：加速度[mm/s²]…(運転条件)
- a2：減速度[mm/s²]…(運転条件)

- T1：加速時間[s]…設定した速度に立ち上がるまでの時間
- T2：等速時間[s]…一定速で運転している時間
- T3：減速時間[s]…等速運転から停止するまでの時間
- T4：整定時間[s]…位置決めが完了するまでの時間

計算例)

T1からT4の値は以下のようになります。

$$T1 = V/a1 = 100/5000 = 0.02 [s], \quad T3 = V/a2 = 100/5000 = 0.02 [s]$$

$$T2 = \frac{L - 0.5 \cdot V \cdot (T1 + T3)}{V} = \frac{200 - 0.5 \cdot 100 \cdot (0.02 + 0.02)}{100} = 1.98 [s]$$

$$T4 = 0.15 [s]$$

よって、サイクルタイム：Tは

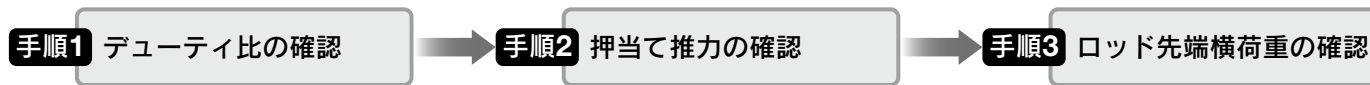
$$T = T1 + T2 + T3 + T4 = 0.02 + 1.98 + 0.02 + 0.15 = 2.17 [s]$$

となります。

以上の結果より**EQY25HB-200**を選定

機種選定手順

押当て制御 選定手順

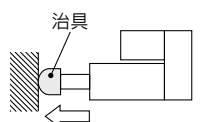


※「デューティ比」とは、1サイクルの内、駆動している時間の割合。

選定例

使用条件

- 取付条件：水平(押当て)
- 治具質量：0.2[kg]
- 押当て推力：100[N]
- デューティ比：15[%]
- 速度：100[mm/s]
- ストローク：200[mm]



手順1 デューティ比の確認 〈押当て推力-デューティ比 換算表〉

〈押当て推力-デューティ比 換算表〉を参照し、デューティ比から「押当て推力」をご選定ください。

選定例)

下表より、

- デューティ比：15[%]

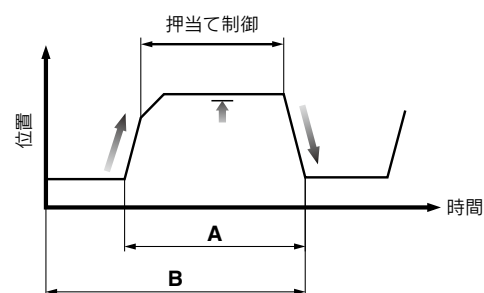
であるため、押当て推力設定値=50[%]まで使用可

〈押当て推力-デューティ比 換算表〉
(EQY25/バッテリーレス アブソ)

使用周囲温度	押当て推力設定値[%]	デューティ比[%]	連続押当て時間[分]
40℃以下	50以下	100	—

※「押当て推力設定値」とは、コントローラのステップデータ設定値。

※「連続押当て時間」とは、連続で押当てし続けることができる時間。



$$\text{デューティ比} = A/B \times 100[\%]$$

手順2 押当て推力の確認 〈推力換算グラフ〉

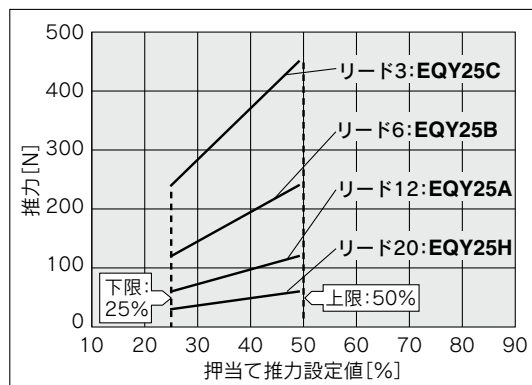
〈推力換算グラフ〉を参照し、「押当て推力設定値」と推力から対象機種をご選定ください。

選定例)

右グラフより、

- 押当て推力：100[N]
- 押当て推力設定値：40[%]

であるため、EQY25DHBを仮選定。



〈推力換算グラフ〉
(EQY25□H/ステップモータ)

手順3 ロッド先端横荷重の確認 〈許容ロッド先端横荷重グラフ〉

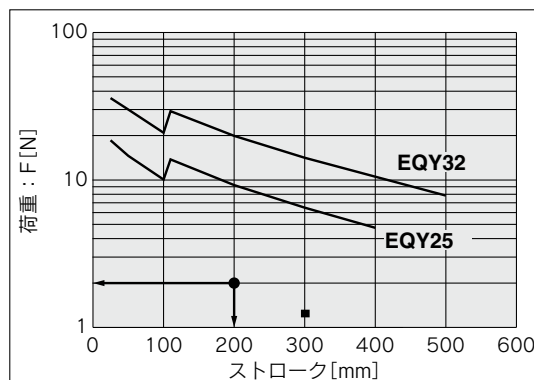
〈許容ロッド先端横荷重グラフ〉を参照し、仮選定したアクチュエータ：EQY25の許容ロッド先端をご確認ください。

選定例)

右グラフより、

- 治具質量：0.2[kg] ≒ 2[N]
- 製品ストローク：200[mm]

であるため、許容範囲内。



〈許容ロッド先端横荷重グラフ〉

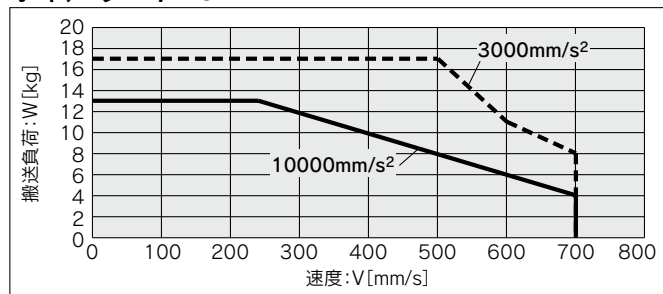
以上の結果よりEQY25DHB-200を選定

速度—搬送質量グラフ(目安)

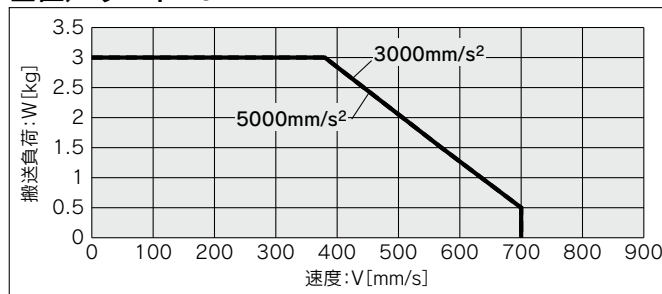
※下記グラフは、外部ガイドを併用した時の値です。

EQY16□HA

水平／リード10

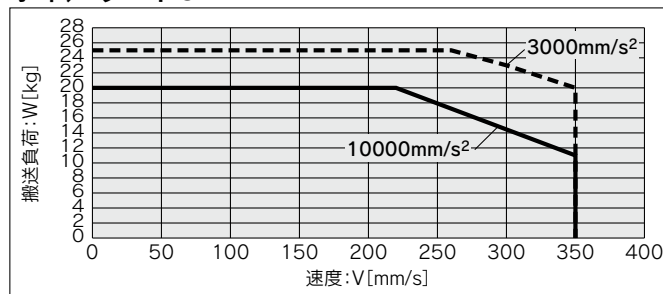


垂直／リード10

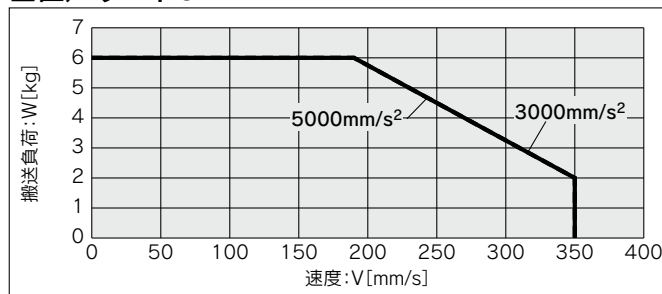


EQY16□HB

水平／リード5

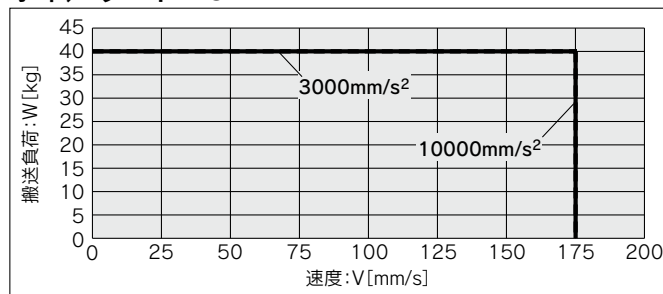


垂直／リード5

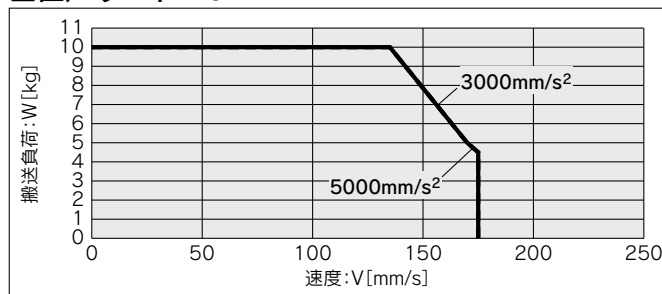


EQY16□HC

水平／リード2.5



垂直／リード2.5

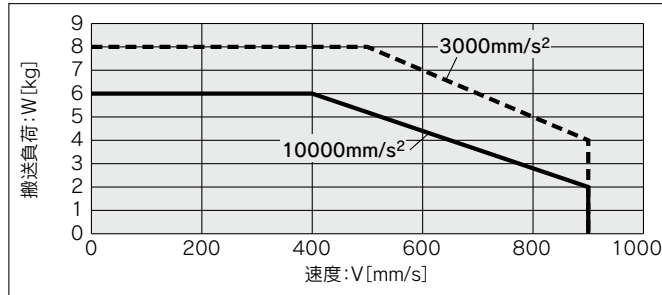


速度—搬送質量グラフ(目安)

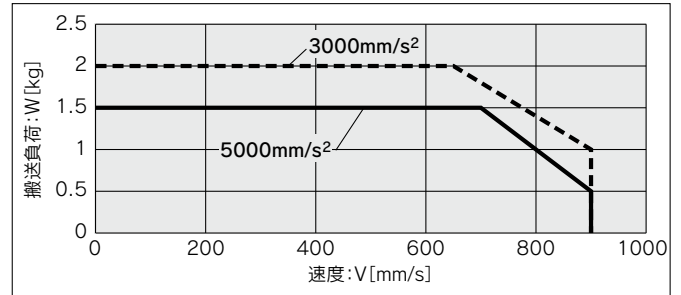
※下記グラフは、外部ガイドを併用した時の値です。

EQY25□HH

水平／リード20

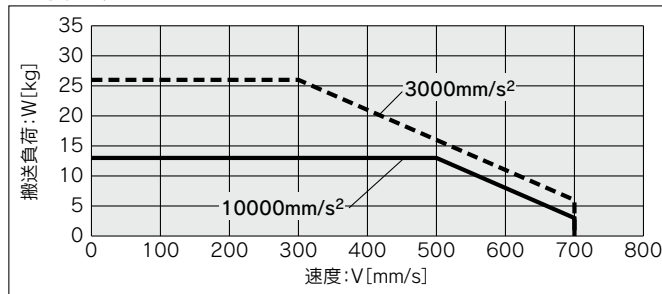


垂直／リード20

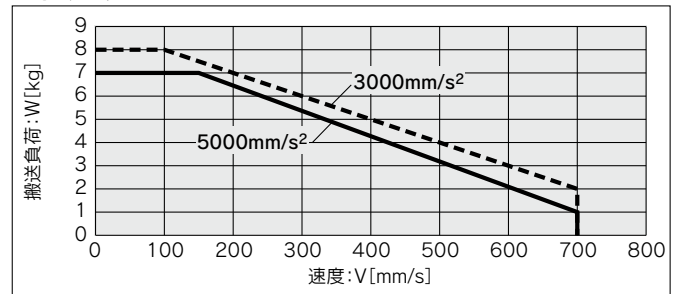


EQY25□HA

水平／リード12

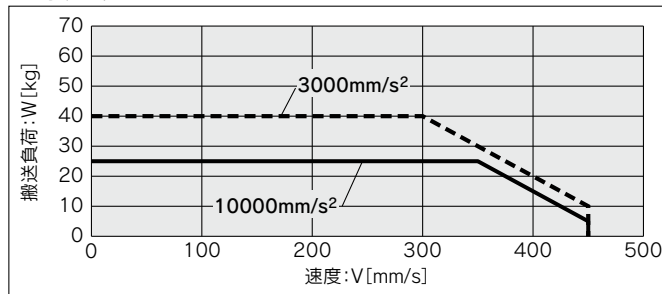


垂直／リード12

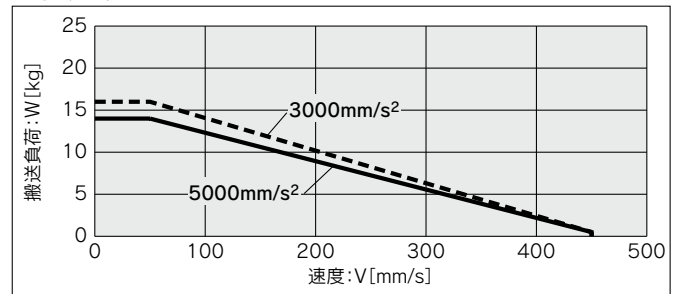


EQY25□HB

水平／リード6

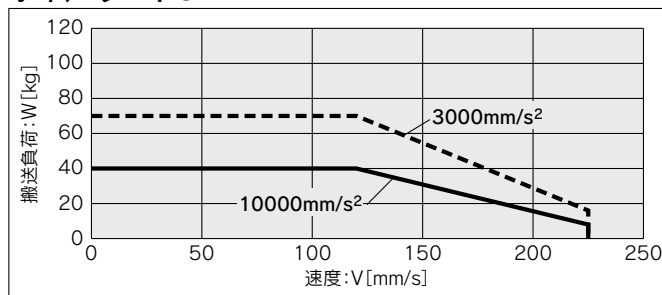


垂直／リード6

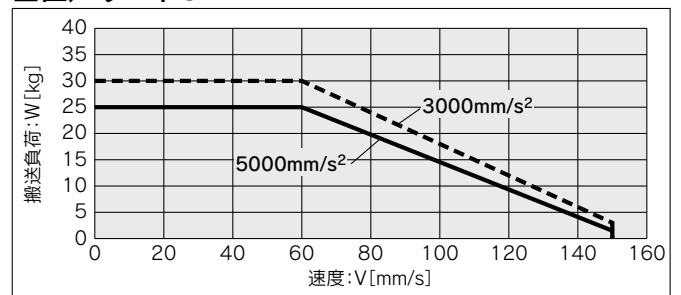


EQY25□HC

水平／リード3



垂直／リード3



機種選定方法

EQFS□H Series

EQY□H Series

オートスイッチ

電気仕様

配線例

運転方法
設定データ

オプション

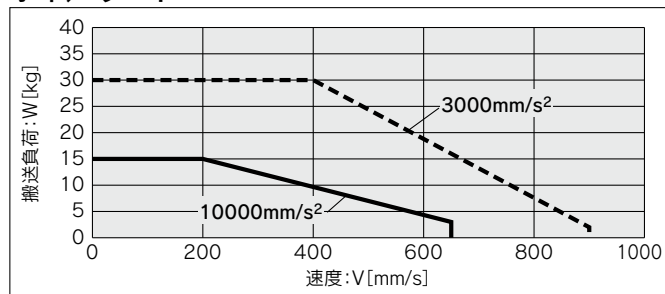
製品個別
注意事項

速度—搬送質量グラフ(目安)

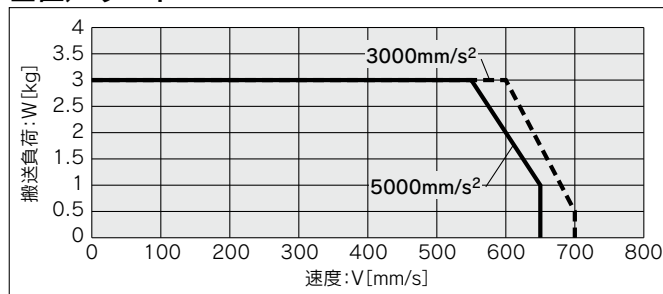
※下記グラフは、外部ガイドを併用した時の値です。

EQY32□HH

水平／リード24

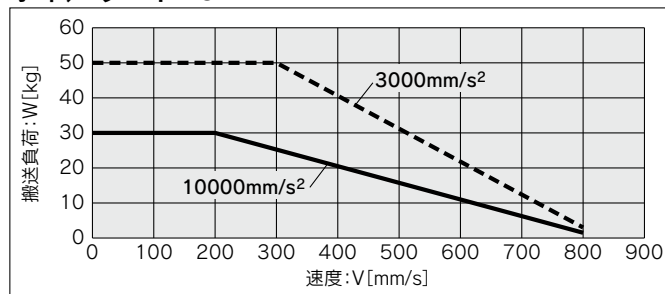


垂直／リード24

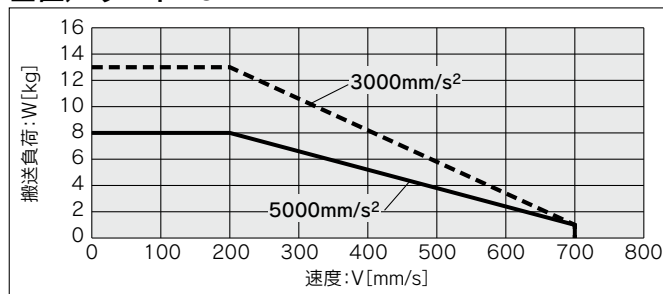


EQY32□HA

水平／リード16

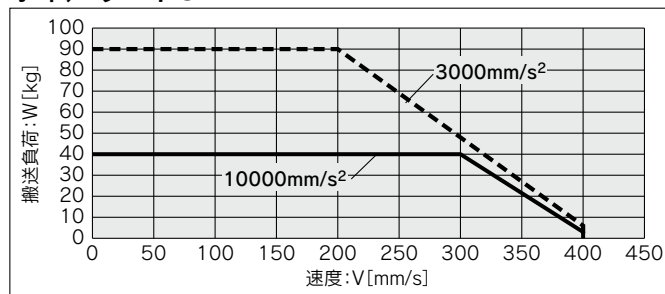


垂直／リード16

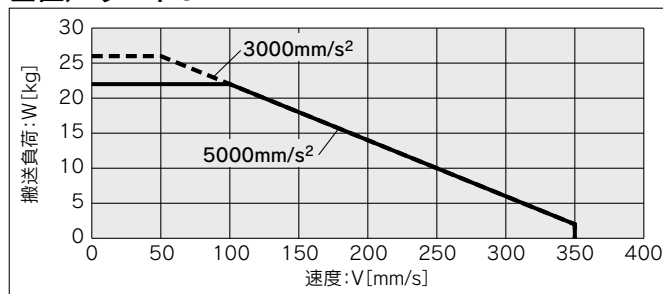


EQY32□HB

水平／リード8

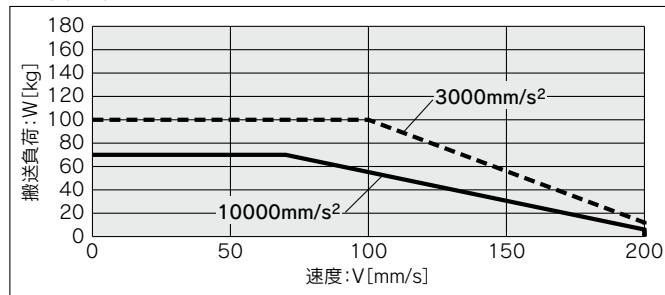


垂直／リード8

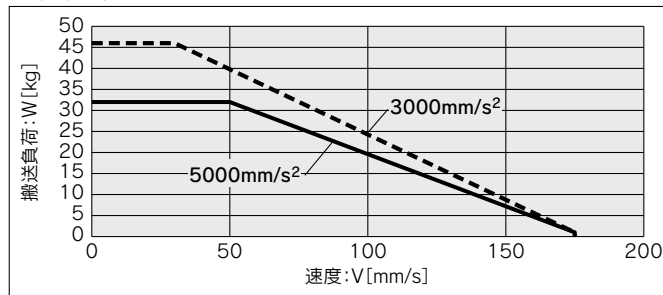


EQY32□HC

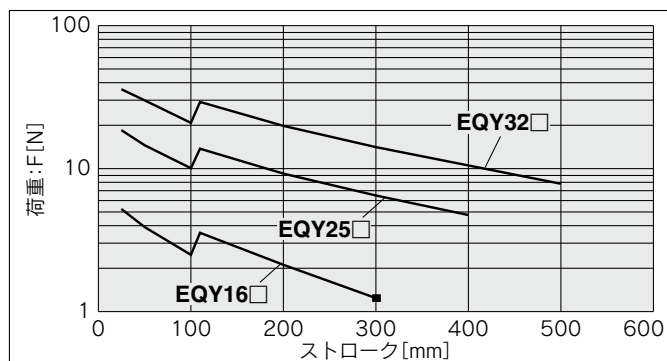
水平／リード4



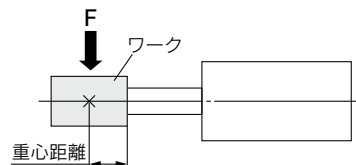
垂直／リード4



許容ロッド先端横荷重グラフ 目安



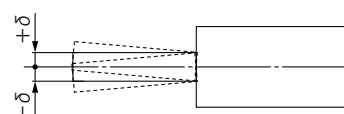
「ストローク」=『製品ストローク』+『重心距離』(突出し端位置)



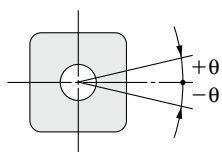
ロッドの変位量: δ (mm)

ストローク サイズ	30	50	100	150	200	250	300	350	400	450	500
16	±0.4	±0.5	±0.9	±0.8	±1.1	±1.3	±1.5	—	—	—	—
25	±0.3	±0.4	±0.7	±0.7	±0.9	±1.1	±1.3	±1.5	±1.7	—	—
32	±0.3	±0.4	±0.7	±0.6	±0.8	±1.0	±1.1	±1.3	±1.5	±1.7	±1.8

※無負荷時を表す



ロッドの不回転精度

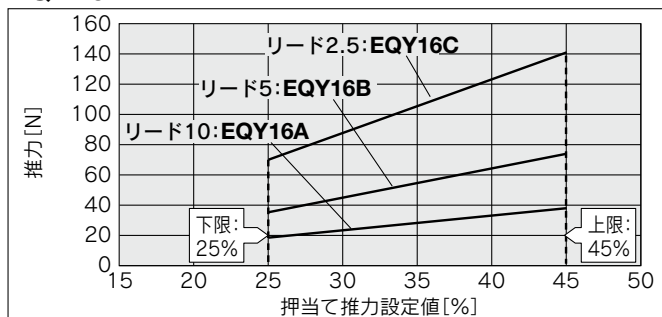


サイズ	不回転精度 θ
16	±1.1°
25	±0.8°
32	±0.7°

※ピストンロッドに回転トルクを与えるような使用は避けてください。
回り止めガイドが変形して、オートスイッチの反応異常、内部ガイドのガタ、摺動抵抗の増加などの原因となります。

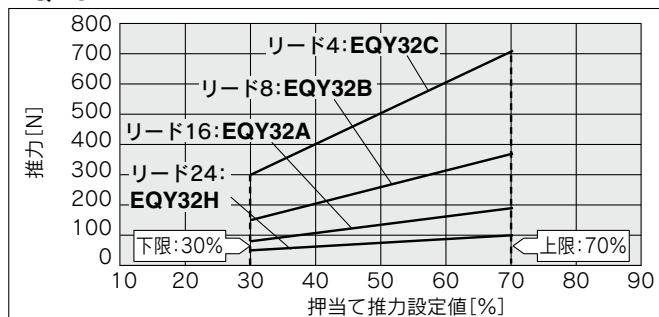
推力換算グラフ 目安

EQY16□



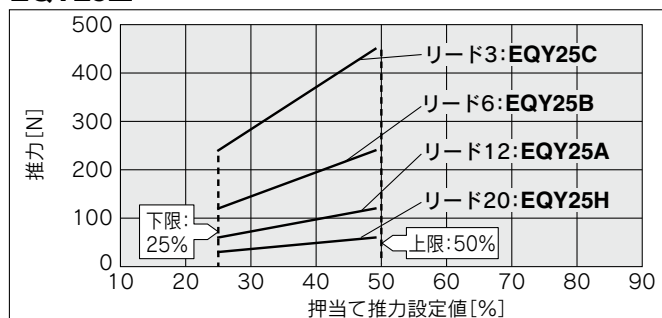
使用周囲温度	押当て推力設定値[%]	デューティ比[%]	連続押当て時間[分]
40℃以下	45以下	100	—

EQY32□



使用周囲温度	押当て推力設定値[%]	デューティ比[%]	連続押当て時間[分]
40℃以下	70以下	100	—

EQY25□



使用周囲温度	押当て推力設定値[%]	デューティ比[%]	連続押当て時間[分]
40℃以下	50以下	100	—

〈垂直上昇搬送の押当て運転 設定値〉

推力負荷(上昇)の場合は下記の【押当て推力】(最大値)に設定し、可搬質量以下で運転してください。

型式	EQY16				EQY25				EQY32			
	リード	A	B	C	H	A	B	C	H	A	B	C
可搬質量[kg]	1	1.5	3	1	2.5	5	10	2	4.5	9	18	
押当て推力	45%				50%				70%			

機種選定方法

EQFS□H Series

EQY□H Series

オートスイッチ

電気仕様

配線例

運転データ
設定方法

オプション

製品個別
注意事項

バッテリーレス アブソ(ステップモータ DC24V)

e-Actuator かんたん制御

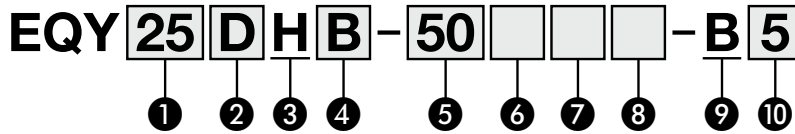
コントローラー一体型／ロッドタイプ

EQY□H Series EQY16・25・32



※サイズ16は除く

型式表示方法



① サイズ

16
25
32

② モータ配置／モータカバー向き モータ配置：ストレート

記号	モータカバー向き※	サイズ
D	—	25/32/40
D1	左側	16
D2	右側	
D3	上側	
D4	下側	

※コネクタ側から見た向きになります。

モータ配置：折返し

記号	折返し方向	サイズ
無記号	上側	16/25/32/40
R	右側	
L	左側	

③ モータ種類

H	バッテリーレス アブソ (ステップモータ DC24V)
----------	--------------------------------

④ リード [mm]

記号	EQY16	EQY25	EQY32
H	—	20	24
A	10	12	16
B	5	6	8
C	2.5	3	4

⑤ ストローク [mm]

30	30
500	500

※詳細はストローク対応表をご参照ください。

⑥ モータオプション

無記号	ロックなし
B	ロック付

⑦ ロッド先端ねじ

無記号	ロッド先端めねじ
M	ロッド先端おねじ (ロッド先端ナット1ヶ付属)

⑨ コントローラー配置

B	コントローラー一体型
----------	------------

⑩ パラレル入力

5	NPN
6	PNP

ストローク対応表

サイズ	ストローク [mm]											製作可能範囲
	30	50	100	150	200	250	300	350	400	450	500	
16	●	●	●	●	●	●	●	—	—	—	—	10~300
25	●	●	●	●	●	●	●	●	●	—	—	15~400
32	●	●	●	●	●	●	●	●	●	●	●	20~500

「電源ケーブル」「パラレル/I/Oケーブル」は別途手配が必要となります。詳細はP.62をご参照ください。

⑧ 取付支持形式※2

記号	種類	モータ配置					
		折返し			ストレート		
		16	25	32	16	25	32
無記号	端面タップ※3 ボディ底面タップ	●	●	●	●	●	●
L	フート形	●	●	●	—	—	—
F	ロッド側フランジ形※3, ※6	●	●	●	●	●	●
G	ヘッド側フランジ形※5	●	●	—	—	—	—
D	2山クレビス形※4	●	●	●	—	—	—

※1 モータ配置：折返しにおいて下記サイズ、ストロークはモータ部がボディ端より突出いたします。ワーク等の干渉をご確認のうえ、ご選定ください。

- ・EQY16 ロックなし ストローク30 ロック付 ストローク30, 50
- ・EQY25 ロックなし ストローク30 ロック付 ストローク30, 50
- ・EQY32 ロックなし ストローク30 ロック付 ストローク30, 50

※2 取付支持金具は同梱出荷(未組立)となります。

※3 水平片持ちで「端面タップ」および「ロッド側フランジ形」取付をする際には、以下のストローク制限内でご使用ください。

- ・EQY25: 200以下
- ・EQY32: 100以下

※4 「2山クレビス形」取付をする際には、以下のストローク制限内でご使用ください。

- ・EQY16: 100以下
- ・EQY25: 200以下
- ・EQY32: 200以下

※5 EQY32のヘッド側フランジ形は対応できません。

※6 モータ配置折返しで以下のサイズ、ストロークはロッド側フランジ形は対応できません。

- ・EQY16 ロックなし ストローク30 ロック付 ストローク30, 50, 100
- ・EQY25 ロックなし ストローク30 ロック付 ストローク30, 50
- ・EQY32 ロックなし ストローク30 ロック付 ストローク30, 50

オートスイッチは別途手配願います。詳細はP.53~56をご参照ください。

仕様

型式		EQY16□H			EQY25□H				EQY32□H					
アクチュエータ仕様	ストローク[mm]	30~300			30~400				30~500					
	可搬質量 [kg]注1)	水平	17	25	40	8	26	40	70	30	50	90	100	
		垂直	3	6	10	2	8	16	30	3	13	26	46	
	押当て推力[N]注2)注3)注4)		19~38	36~74	69~141	36~76	63~122	126~238	232~452	50~118	80~189	156~370	296~707	
	速度 [mm/s]	ストローク範囲	~300	15~700	8~350	4~175	30~900	18~700	9~450	5~225	30~900	24~800	12~400	6~200
			350~400	—	—	—	30~900	18~600	9~300	5~150	30~900	24~640	12~320	6~160
			450~500	—	—	—	—	—	—	—	30~900	24~640	12~320	6~160
	最大加減速度[mm/s ²]	水平	10000注1)											
		垂直	5000注1)											
	押当て速度[mm/s ²]注5)		25			35				30				
繰返し位置決め精度[mm]		±0.02												
ロストモーション[mm]注6)		0.1以下												
リード[mm]		10	5	2.5	20	12	6	3	24	16	8	4		
耐衝撃/耐振動[m/s ²]注7)		50/20												
駆動方式		ボールねじ+ベルト(EQY□H)、ボールねじ(EQY□DH)												
ガイド方式		すべりプッシュ(ピストンロッド)												
使用温度範囲[°C]		5~40												
使用湿度範囲[%RH]		90以下(結露なきこと)												
保護等級		IP40												
電気仕様	モータサイズ	□28			□42				□56.4					
	モータ種類	バッテリーレス アブソ(ステップモータ DC24V)												
	エンコーダ	バッテリーレス アブソリユート												
	電源電圧[V]	DC24±10%												
電力[W]注8)注9)		最大電力 82			最大電力 86				最大電力 109					
ロック仕様	形式注10)	無励磁作動型												
	保持力[N]	29	59	118	47	78	157	294	75	108	216	421		
	電力[W]注9)	5			5				5					
電源電圧[V]		DC24±10%												

- 注1) 水平：外部ガイドを使用してください(外部ガイド摩擦係数：0.1以下)。搬送質量は最大値を表します。実際の搬送質量および搬送速度は、外部のガイド条件により変わります。
 また、搬送質量による速度・加速度およびデューティ比はカタログの「速度-搬送質量グラフ」にてご確認ください。
 垂直：ロッド上向きまたはロッドにラジアル荷重が加わる場合は、外部ガイドを使用してください(外部ガイド摩擦係数：0.1以下)。搬送質量は最大値を表す。実際の搬送質量および搬送速度は、外部のガイド条件により変わります。
 また、搬送質量による速度・加速度およびデューティ比はカタログの「速度-搬送質量グラフ」にてご確認ください。
 ()の値は最大加減速度を表す。
 加減速度は水平：10000[mm/s²]以下、垂直：5000[mm/s²]以下に設定してください。
 注2) 押当て推力の精度は±20%(F.S.)となります。
 注3) 押当て推力設定値EQY16□H：25~45%、EQY25□H：25~50%、EQY32□H：30~70%の値です。
 押当て推力の設定範囲はデューティ比および押当て速度により変わります。カタログの「推力換算グラフ」にてご確認ください。
 注4) ケーブル長さ・負荷・取付条件等により、速度・推力は変化する場合があります。ケーブル長さ5mを超える場合は、速度・推力は5m毎に最大10%低下します。(15mの場合：最大20%減)
 注5) 押当て運転をする際の許容速度です。ワークを搬送して押当てをする際には「垂直可搬質量」以下で運転してください。
 注6) 往復動作の誤差を補正する場合の目安値になります。
 注7) 耐衝撃…落下衝撃試験で、送りねじの軸方向および直角方向にて誤動作なし。(初期における値)
 耐振動…45~2000Hz 1掃引、送りねじの軸方向および直角方向にて誤動作なし。(初期における値)
 注8) コントローラを含む運転時の最大電力を示します。電源容量の選定時に使用してください。
 注9) ロック付を選択の場合は、電力を加算してください。
 注10) ロック付のみ

機種選定方法

EQFS□H Series

EQY□H Series

オートスイッチ

電気仕様

配線例

運転データ
設定方法

オプション

製品個別
注意事項

質量

モータ折返し

シリーズ	EQY16						
ストローク[mm]	30	50	100	150	200	250	300
製品質量[kg]	0.75	0.79	0.90	1.04	1.15	1.26	1.37

シリーズ	EQY25								EQY32											
ストローク[mm]	30	50	100	150	200	250	300	350	400	30	50	100	150	200	250	300	350	400	450	500
製品質量[kg]	1.74	1.81	1.98	2.24	2.42	2.59	2.77	2.94	3.12	2.74	2.85	3.14	3.42	3.82	4.11	4.39	4.68	4.97	5.25	5.54

モータストレート

シリーズ	EQY16D						
ストローク[mm]	30	50	100	150	200	250	300
製品質量[kg]	0.72	0.76	0.87	1.01	1.12	1.23	1.34

シリーズ	EQY25D								EQY32D											
ストローク[mm]	30	50	100	150	200	250	300	350	400	30	50	100	150	200	250	300	350	400	450	500
製品質量[kg]	1.60	1.67	1.84	2.10	2.28	2.45	2.63	2.80	2.98	2.55	2.66	2.95	3.23	3.63	3.92	4.20	4.49	4.78	5.06	5.35

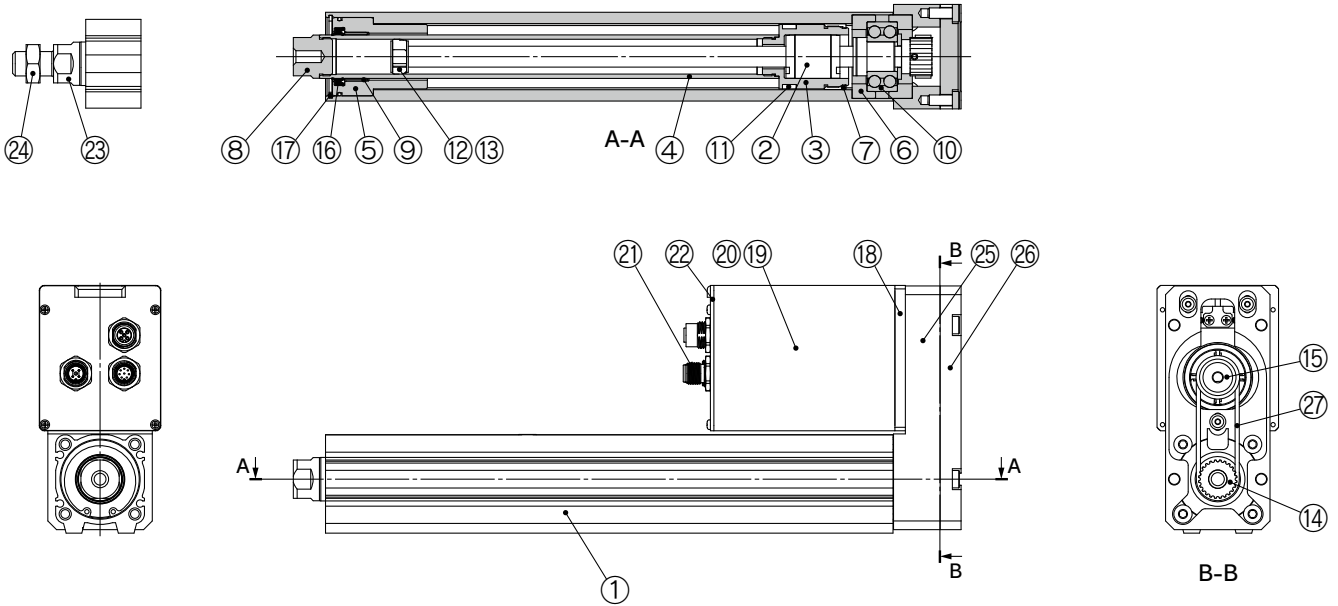
割増質量表

[kg]

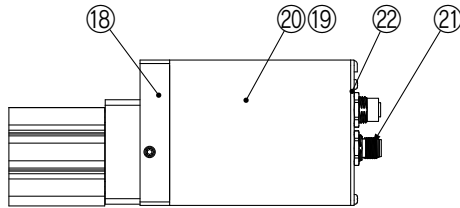
サイズ		16	25	32
ロック・モータカバー		0.19	0.33	0.65
ロッド先端おねじ	おねじ部	0.01	0.03	0.03
	ナット	0.01	0.02	0.02
フート形(取付ボルト含む、2セット)		0.06	0.08	0.14
ロッド側フランジ形(取付ボルト含む)		0.13	0.17	0.20
ヘッド側フランジ形(取付ボルト含む)				
2山クレビス(ピン、止め輪、取付ボルト含む)		0.08	0.16	0.22

構造図

モータ折返し



モータストレート



構成部品

番号	部品名	材質	備考
1	ボディ	アルミニウム合金	アルマイト処理
2	ボールねじAss'y	—	
3	ピストン	アルミニウム合金	
4	ピストンロッド	ステンレス鋼	硬質クロームめっき
5	ロッドカバー	アルミニウム合金	
6	ベアリングホルダ	アルミニウム合金	
7	回り止め	合成樹脂	
8	ソケット(めねじ)	快削鋼	ニッケルめっき
9	ブッシュ	軸受合金	
10	ベアリング	—	
11	マグネット	—	
12	振れ止めホルダ	ステンレス鋼	101ストローク以上の場合
13	振れ止め	合成樹脂	101ストローク以上の場合
14	ねじ用プーリ/ハブ	アルミニウム合金	
15	モータ用プーリ/ハブ	アルミニウム合金	
16	パッキン	NBR	
17	止め輪	バネ用鋼	
18	モータアダプタ	アルミニウム合金	アルマイト処理
19	モータ	—	
20	モータカバー	アルミニウム合金	アルマイト処理
21	コネクタ	—	
22	エンドカバー	アルミニウム合金	アルマイト処理
23	ソケット(おねじ)	快削鋼	ニッケルめっき/ ロッド先端おねじの場合
24	六角ナット	—	ロッド先端おねじの場合

構成部品(モータ折返しのみ)

番号	部品名	材質	備考
25	折返しボックス	アルミダイカスト	塗装
26	折返しプレート	アルミダイカスト	塗装
27	ベルト	—	

交換部品(モータ折返しのみ)/ベルト

番号	サイズ	手配番号
27	16	LE-D-2-7
	25	LE-D-19-3
	32	LE-D-19-4

交換部品/グリースパック

塗布箇所	手配番号
ピストンロッド部	GR-S-010(10G) GR-S-020(20G)

機種選定方法

EQFS□H Series

EQY□H Series

オートスイッチ

電気仕様

配線例

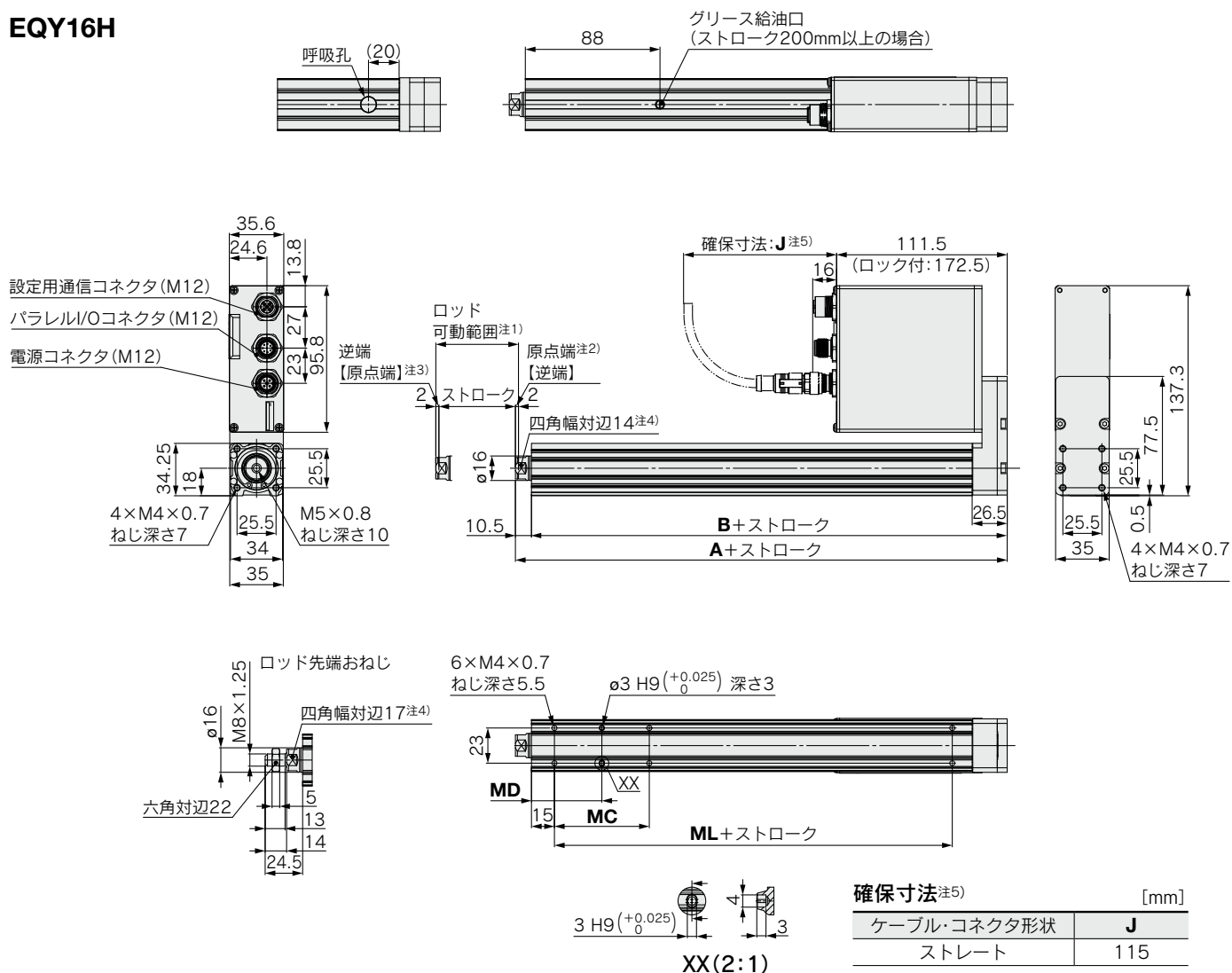
運転データ
設定方法

オプション

製品個別
注意事項

外形寸法図／上側折返し

EQY16H



注1) 動作指示により、ロッドが可動する範囲です。周辺にあるワーク・設備等と干渉しないようご注意ください。

注2) 工場出荷時の“原点端”(0mm)位置を示します。

注3) 【 】は回転方向基準を変更した場合です。

注4) ロッド先端の四角幅対辺の向きは製品単体ごとに違うため、必ずしも図面の向きと同じにはなりませんのでご注意ください。

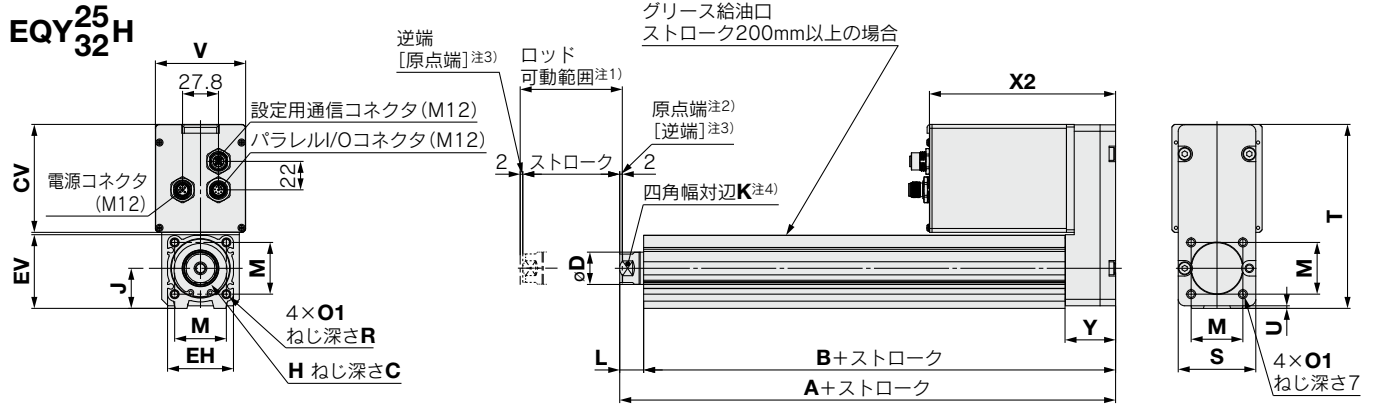
注5) 各種ケーブルを接続し、製品を設置するために必要な寸法です。ケーブル取回しのため、この寸法を確保ください。

寸法表

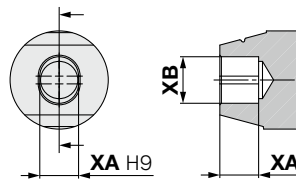
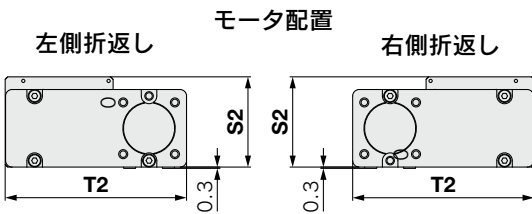
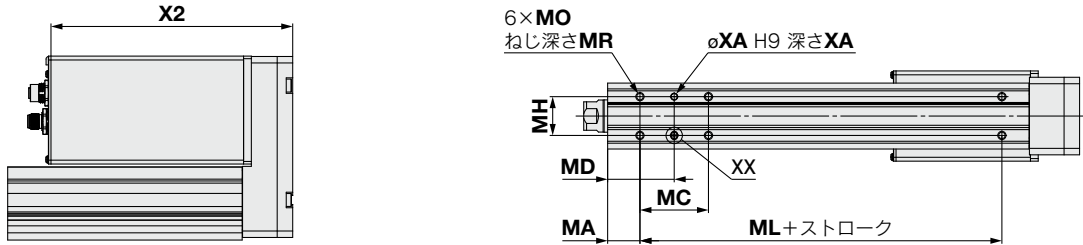
[mm]

ストローク[mm]	A	B	MC	MD	ML
30	105	94.5	17	23.5	40
50, 100			32	31	
150, 200, 250, 300	125	114.5	62	46	60

外形寸法図／上側折返し



モータオプション：ロック付



XX(2:1)

- 注1) 動作指示により、ロッドが可動する範囲です。周辺にあるワーク・設備等と干渉しないようにご注意ください。
- 注2) 工場出荷時の“原点端”(0mm)位置を示します。
- 注3) []は回転方向基準を変更した場合です。
- 注4) ロッド先端の四角幅対辺の向きは、製品ごとに異なります。

寸法表

サイズ	ストローク 範囲 [mm]	A	B	C	D	EH	EV	H	J	K	L	M	O1	R	S	S2	T	T2	U	CV	V	X2		Y
																						ロックなし	ロック付	
25	15~100	136.2	121.7	13	20	44	45.5	M8×1.25	24	17	14.5	34	M5×0.8	8	46	58.1	115	113.6	1	66.3	57.8	144	184	32.2
	101~400	161.2	146.7																			144	184	
32	20~100	153.6	135.1	13	25	51	56.5	M8×1.25	31	22	18.5	40	M6×1	10	60	70.8	142	140.3	2	83.5	69.8	144	189	39.1
	101~500	183.6	165.1																			144	189	

ボディ底面タップ

サイズ	ストローク 範囲 [mm]	MA	MC	MD	MH	ML	MO	MR	XA	XB
25	15~39	20	24	32	29	50	M5×0.8	6.5	4	5
	40~100		42	41		75				
	101~124		59	49.5		75				
	125~200		76	58		75				
	201~400		76	58		75				
32	20~39	25	22	36	30	50	M6×1	8.5	5	6
	40~100		36	43		80				
	101~124		53	51.5		80				
	125~200		53	51.5		80				
201~500	70	60	80	80						

機種選定方法

EQFS□H Series

EQY□H Series

オートスイッチ

電気仕様

配線例

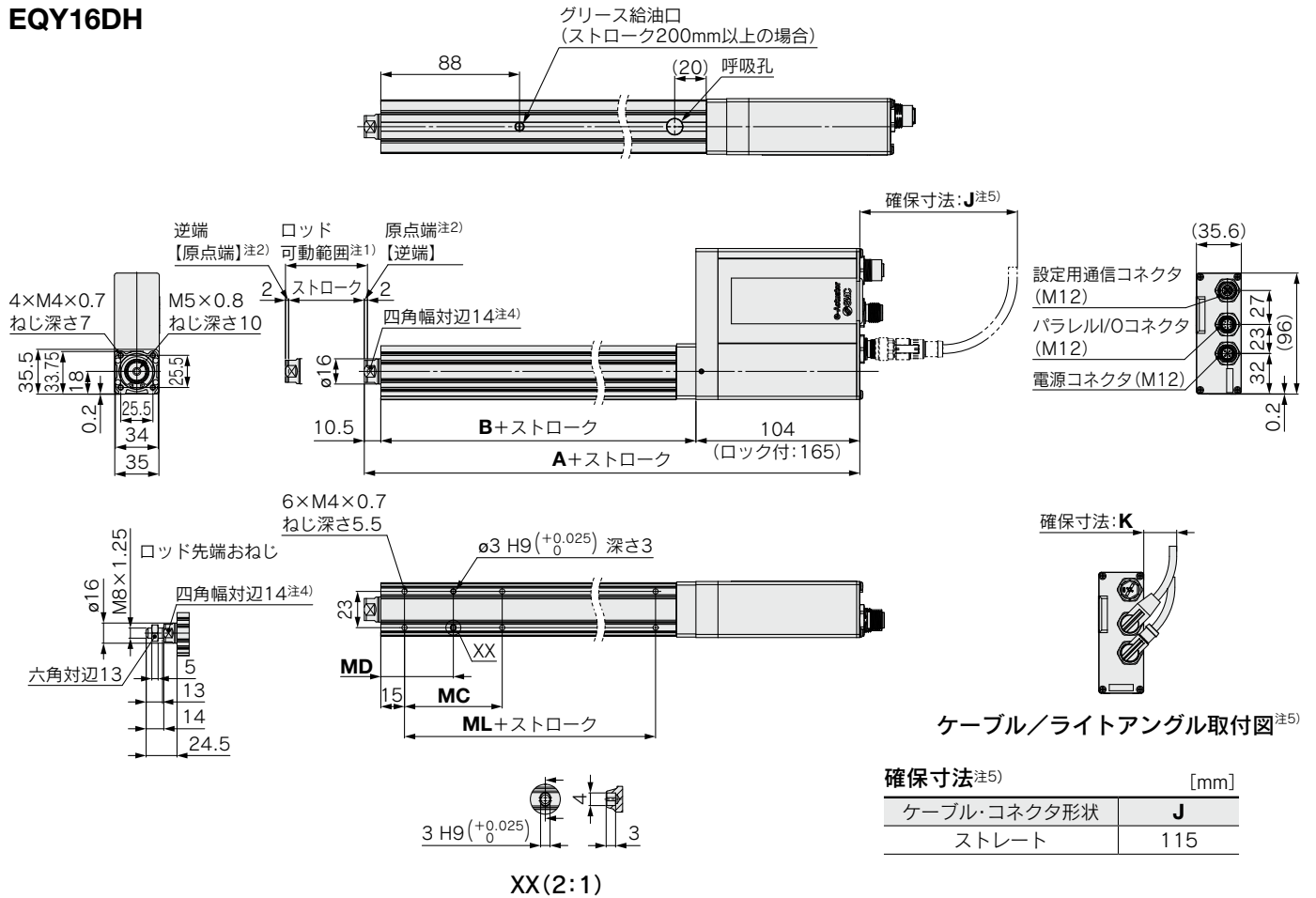
運転データ

オプション

製品個別
 注意事項

外形寸法図／モータストレート

EQY16DH



注1) 動作指示により、ロッドが可動する範囲です。周辺にあるワーク・設備等と干渉しないようにご注意ください。

注2) 工場出荷時の“原点端”(0mm)位置を示します。

注3) []は回転方向基準を変更した場合です。

注4) ロッド先端の四角幅対辺の向きは製品単体ごとに違うため、必ずしも図面の向きと同じにはなりませんのでご注意ください。

注5) 各種ケーブルを接続し、製品を設置するために必要な寸法です。ケーブル取回しのため、この寸法を確保ください。

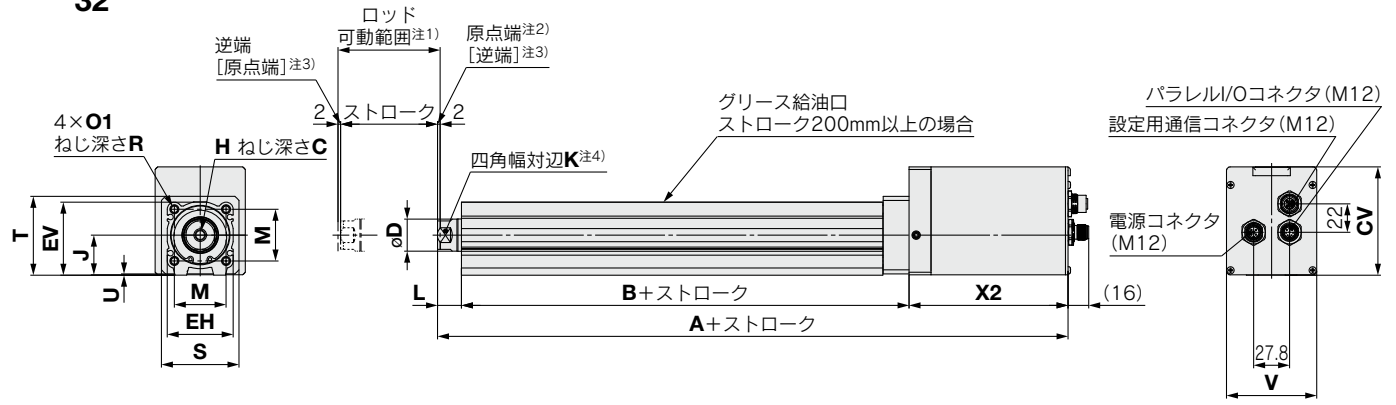
寸法表

[mm]

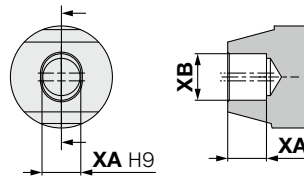
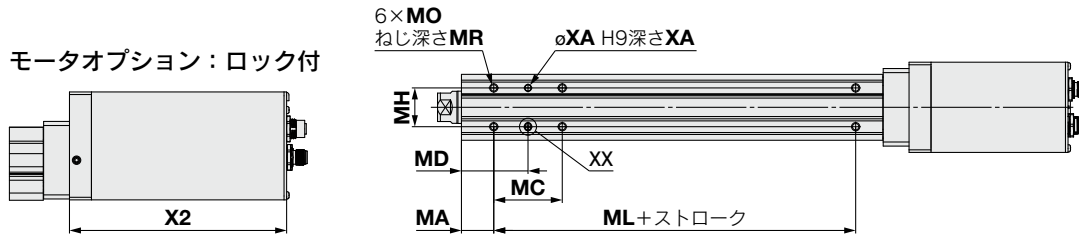
ストローク[mm]	A		B	MC	MD	ML
	ロックなし	ロック付				
30	190	251	76.5	17	23.5	40
50, 100				32	31	
150, 200, 250, 300	215	276	100.6	62	46	60

外形寸法図/モータストレート

EQY²⁵₃₂DH



モータオプション：ロック付



XX(2:1)

- 注1) 動作指示により、ロッドが可動する範囲です。周辺にあるワーク・設備等と干渉しないようご注意ください。
- 注2) 工場出荷時の“原点端”(0mm)位置を示します。
- 注3) []は回転方向基準を変更した場合です。
- 注4) ロッド先端の四角幅対辺の向きは、製品ごとに異なります。

寸法表

サイズ	ストローク 範囲 [mm]	A		B	C	D	EH	EV	H	J	K	L	M	O1	R	S	T	U	V	X2		CV
		ロックなし	ロック付																	ロックなし	ロック付	
		25	15~100																	243.4	283.4	
	101~400	268.4	308.4	127.9																		
32	20~100	257.8	302.8	116.3	13	25	51	56.5	M8×1.25	31	22	18.5	40	M6×1	10	60	61	1	69.8	123	168	83.8
	101~500	287.8	332.8	146.3																		

ボディ底面タップ

サイズ	ストローク 範囲 [mm]	MA	MC	MD	MH	ML	MO	MR	XA	XB
25	15~39	20	24	32	29	50	M5×0.8	6.5	4	5
	40~100		42	41		75				
	101~124		59	49.5						
	125~200		76	58						
	201~400		76	58						
32	20~39	25	22	36	30	50	M6×1	8.5	5	6
	40~100		36	43		80				
	101~124		53	51.5						
	125~200		53	51.5						
	201~500		70	60						

機種選定方法

EQFS□H Series

EQY□H Series

オートスイッチ

電気仕様

配線例

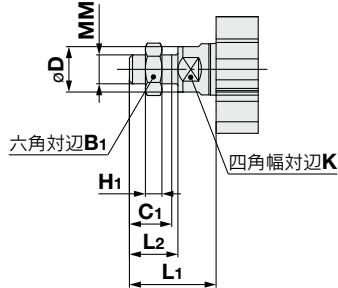
運転方法

オプション

製品個別
注意事項

外形寸法図

先端おねじ / EQY¹⁶□H^HA^AB^BC^C-□□MM
³²



先端おねじ

[mm]

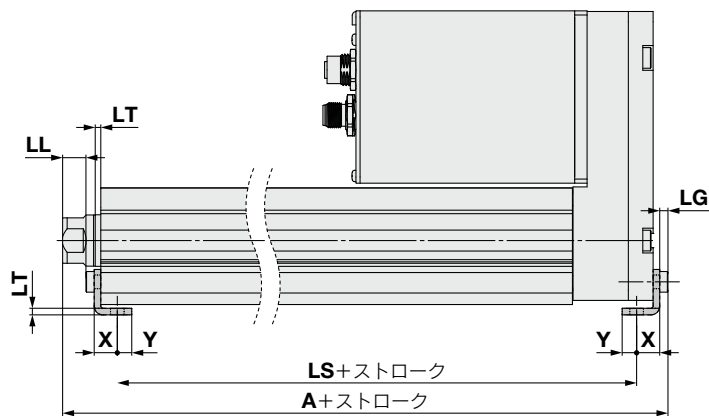
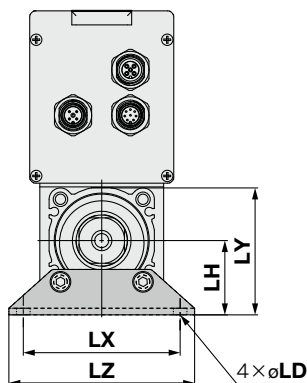
サイズ	B ₁	C ₁	φD	H ₁	K	L ₁	L ₂	MM
16	13	12	16	5	14	24.5	14	M8×1.25
25	22	20.5	20	8	17	38	23.5	M14×1.5
32	22	20.5	25	8	22	42	23.5	M14×1.5

※L₁は原点復帰：2mm位置での値。

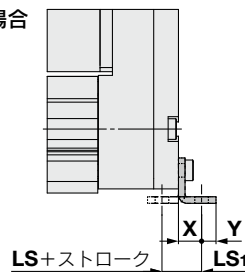
※ロッド先端ナットおよび取付金具の詳細につきましてはWEBカタログをご参照ください。

注) ナックルジョイント等の先端金具もしくは、ワークを取付する際には、WEBカタログの製品個別注意事項「使用上のご注意」をご参照ください。

フート形 / EQY¹⁶□H^HA^AB^BC^C-□□□L
³²



外向き取付の場合



同梱部品
 ・フート
 ・本体取付ボルト

フート形

[mm]

サイズ	ストローク 範囲 (mm)	A	LS	LS ₁	LL	LD	LG	LH	LT	LX	LY	LZ	X	Y
16	30~100	106.5	77.1	16.1	5.4	6.6	2.8	24	2.3	48	40.3	62	9.2	5.8
	101~300	126.5	97.1											
25	30~100	142.3	104.5	19.8	8.4	6.6	3.5	30	2.6	57	51.5	71	11.2	5.8
	101~400	167.3	129.5											
32	30~100	160.8	119.1	19.2	11.3	6.6	4	36	3.2	76	61.5	90	11.2	7
	101~500	190.8	149.1											

材質：炭素鋼(クロメート処理)

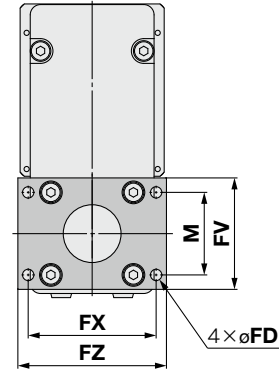
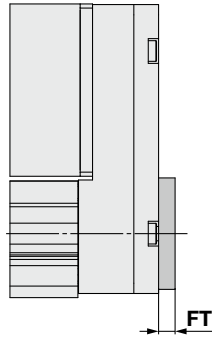
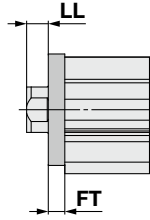
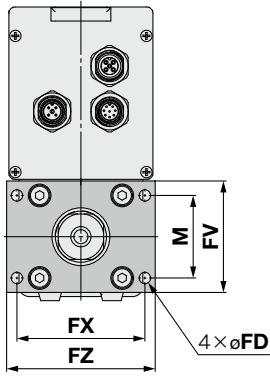
※Aは、原点復帰：2mm位置での値。

注) モータ配置を右側折返しまたは、左側折返しの場合、ヘッド側のフートの向きを外向きに取付けてください。

外形寸法図

ロッド側フランジ形 / EQY $\begin{matrix} 16 \\ 25 \\ 32 \end{matrix}$ □ $\begin{matrix} H \\ A \\ B \\ C \end{matrix}$ - □ □ □ F

ヘッド側フランジ形 / EQY $\begin{matrix} 16 \\ 25 \\ 32 \end{matrix}$ □ $\begin{matrix} H \\ A \\ B \\ C \end{matrix}$ - □ □ □ G



※EQY32のヘッド側フランジ形は対応できません。

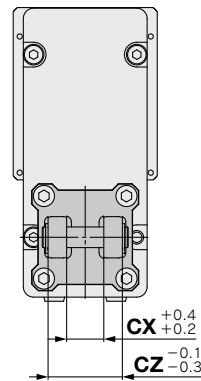
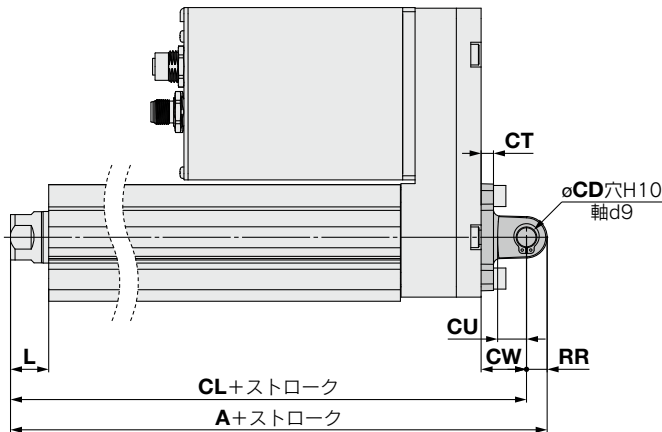
同梱部品
 ・フランジ
 ・本体取付ボルト

ロッド側、ヘッド側フランジ形 [mm]

サイズ	FD	FT	FV	FX	FZ	LL	M
16	6.6	8	39	48	60	2.5	—
25	5.5	8	48	56	65	6.5	34
32	5.5	8	54	62	72	10.5	40

材質：炭素鋼(ニッケルめっき)

2山クレビス形 / EQY $\begin{matrix} 16 \\ 25 \\ 32 \end{matrix}$ □ $\begin{matrix} H \\ A \\ B \\ C \end{matrix}$ - □ □ □ D



同梱部品
 ・2山クレビス
 ・本体取付ボルト
 ・クレビス用ピン
 ・止め輪

取付付属金具ならびに簡易形ジョイント金具の型式・外形寸法図はLEYシリーズのWEBカタログをご参照ください。

※ロッド先端ナットおよび取付金具の詳細につきましてはWEBカタログをご参照ください。

2山クレビス形

サイズ	ストローク 範囲(mm)	A	CL	CB	CD	CT	CU	CW	CX	CZ	L	RR
16	30~100	128.4	119.4	20	8	5	12	18	8	16	10.5	9
	101~200	191.2	181.2	—	10	5	14	20	18	36	14.5	10
32	30~100	185.6	175.6	—	10	6	14	22	18	36	18.5	10
	101~200	215.6	205.6	—	10	6	14	22	18	36	18.5	10

材質：鋳鉄(塗装)
 ※A, CLは、原点復帰：2mm位置での値。

機種選定方法

EQFS□H Series

EQY□H Series

オートスイッチ

電気仕様

配線例

運転データ
 設定方法

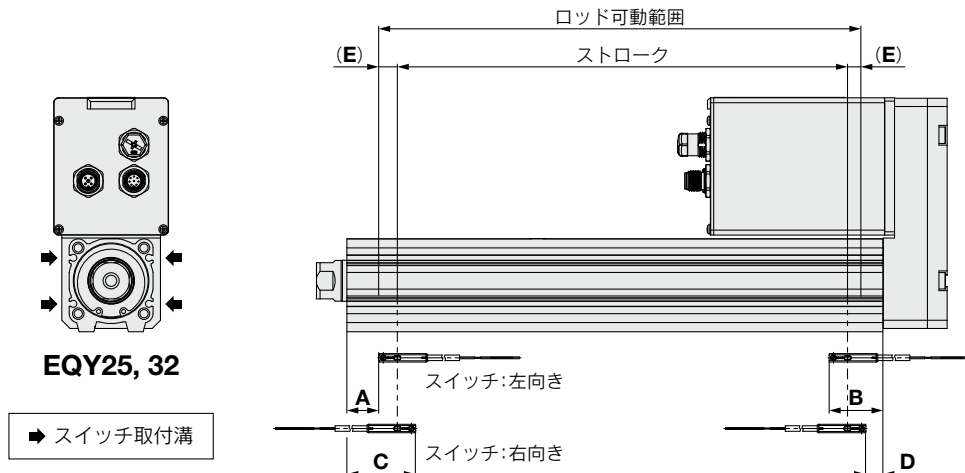
オプション

製品個別
 注意事項

ロッドタイプ/*EQY*□*H Series* オートスイッチ取付

オートスイッチ適正取付位置

適用オートスイッチ：D-M9□(V)、D-M9□E(V)、D-M9□W(V)、D-M9□A(V)



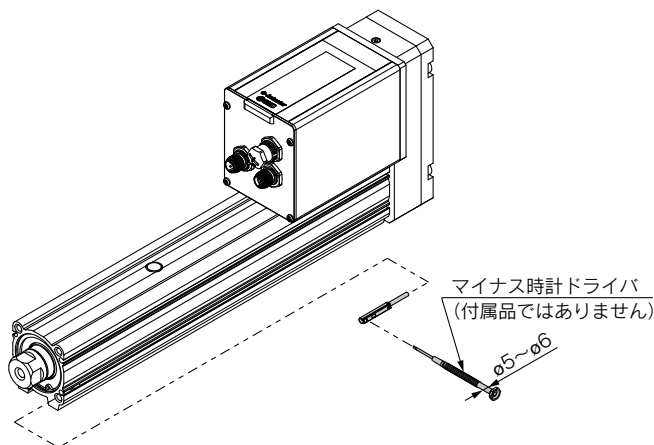
サイズ	ストローク範囲	オートスイッチ位置				原点復帰距離	動作範囲
		左向き取付		右向き取付			
		A	B	C	D		
16	30~100	21.5	46.5	33.5	34.5	(2)	—
	105~300	41.5		53.5			
25	30~100	27	62.5	39	50.5	(2)	4.2
	105~400	52		64			
32	30~100	30.5	65.5	42.5	53.5	(2)	4.9
	105~500	60.5		72.5			

注1) 上記の値はストロークエンド検出におけるオートスイッチの取付位置に対する目安です。実際の設定においてはオートスイッチの作動状態を確認のうえ、調整願います。

注2) モータ折返し側の面にはオートスイッチは付きません。

注3) 動作範囲は、応差を含めた目安であり、保証するものではありません。(ばらつき±30%程度)周囲の環境により大きく変化する場合があります。

オートスイッチ取付方法



オートスイッチ取付ビスの締付トルク (N・m)

オートスイッチ型式	締付トルク
D-M9□(V)	0.05~0.15
D-M9□E(V)	
D-M9□W(V)	
D-M9□A(V)	0.05~0.10

注) オートスイッチ取付ビス(オートスイッチに付属)を締付ける際には、握り径5~6mmの時計ドライバを使用してください。

無接点オートスイッチ／直接取付タイプ D-M9N(V)・D-M9P(V)・D-M9B(V)



海外規格適合機種の詳細は、SMCホームページをご参照ください。

オートスイッチ仕様

PLC: Programmable Logic Controllerの略

D-M9□型・D-M9□V型(インジケータランプ付)						
オートスイッチ品番	D-M9N	D-M9NV	D-M9P	D-M9PV	D-M9B	D-M9BV
リード線取出方向	横方向	縦方向	横方向	縦方向	横方向	縦方向
配線方式	3線式			2線式		
出力方式	NPNタイプ		PNPタイプ		—	
適用負荷	IC回路、リレー、PLC用				DC24Vリレー、PLC用	
電源電圧	DC5・12・24V(4.5~28V)				—	
消費電流	10mA以下				—	
負荷電圧	DC28V以下		—		DC24V(DC10~28V)	
負荷電流	40mA以下				2.5~40mA	
内部降下電圧	10mA時0.8V以下(40mA時2V以下)				4V以下	
漏れ電流	DC24Vにて100μA以下				0.8mA以下	
インジケータランプ	ON時赤色発光ダイオード点灯					
規格	CE/UKCAマーキング					

耐油耐屈曲キャブタイヤリード線仕様

オートスイッチ型式		D-M9N(V)	D-M9P(V)	D-M9B(V)
外被	外径[mm]	ø2.6		
絶縁体	芯数	3芯(茶・青・黒)		2芯(茶・青)
	外径[mm]	ø0.88		
導体	断面積[mm ²]	0.15		
	素線径[mm]	ø0.05		
最小曲げ半径[mm](参考値)		17		

注1) 無接点オートスイッチ共通仕様につきましてはホームページWEBカタログをご参照ください。
注2) リード線長さにつきましてはホームページWEBカタログをご参照ください。

オートスイッチ質量表

単位: g

オートスイッチ品番		D-M9N(V)	D-M9P(V)	D-M9B(V)
リード線長さ	0.5m(無記号)	8	7	7
	1m(M)	14	13	13
	3m(L)	41	38	38
	5m(Z)	68	63	63

グロメット

- 2線式の負荷電流を低電流化(2.5~40mA)
- 標準で耐屈曲コード使用



△注意

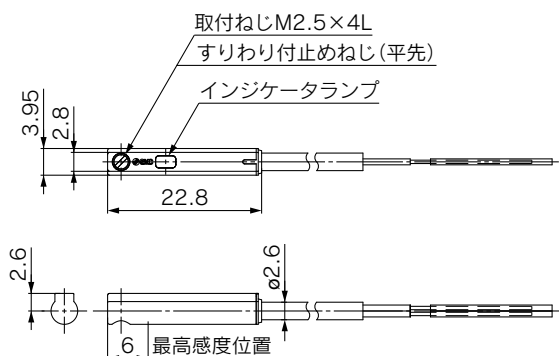
使用上のご注意

オートスイッチ本体に取付けてある止めねじ以外のものを使用してオートスイッチを固定しないでください。指定外のねじを使用した場合には、オートスイッチが破損する可能性があります。

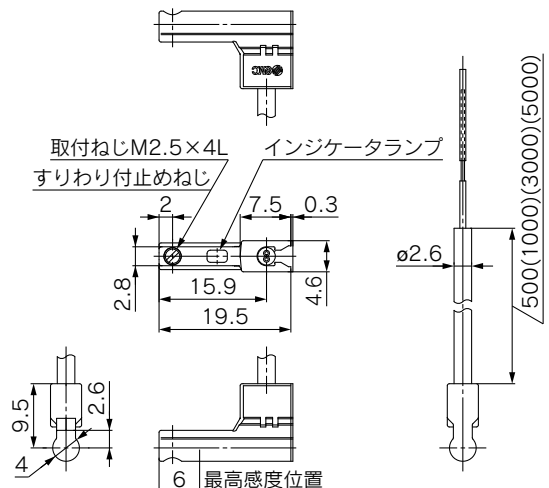
オートスイッチ外形寸法図

単位: mm

D-M9□



D-M9□V



ノーマルクローズ無接点オートスイッチ／直接取付タイプ D-M9NE(V)・D-M9PE(V)・D-M9BE(V)



海外規格適合機種の詳細は、SMCホームページをご参照ください。

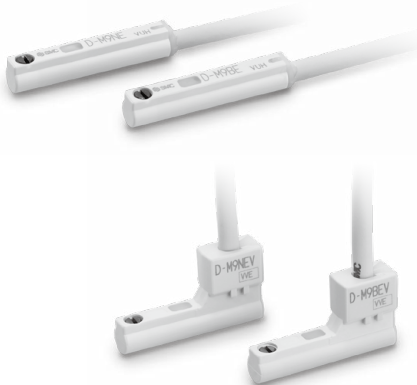
オートスイッチ仕様

PLC:Programmable Logic Controllerの略

D-M9□E型・D-M9□EV型(インジケータランプ付)						
オートスイッチ品番	D-M9NE	D-M9NEV	D-M9PE	D-M9PEV	D-M9BE	D-M9BEV
リード線取出方向	横方向	縦方向	横方向	縦方向	横方向	縦方向
配線方式	3線式			2線式		
出力方式	NPNタイプ		PNPタイプ		—	
適用負荷	IC回路、リレー、PLC用				DC24Vリレー、PLC用	
電源電圧	DC5・12・24V(4.5~28V)				—	
消費電流	10mA以下				—	
負荷電圧	DC28V以下		—		DC24V(DC10~28V)	
負荷電流	40mA以下				2.5~40mA	
内部降下電圧	10mA時0.8V以下(40mA時2V以下)				4V以下	
漏れ電流	DC24Vにて100μA以下				0.8mA以下	
インジケータランプ	ON時赤色発光ダイオード点灯					
規格	CE/UKCAマーキング					

グロメット

- 磁力を検出していない時に出力信号がオンになります。
- 無接点オートスイッチ／D-M9シリーズ(特注品は除く)の適用アクチュエータに使用可能。



耐油耐屈曲キャブタイヤリード線仕様

オートスイッチ型式		D-M9NE(V)	D-M9PE(V)	D-M9BE(V)
外被	外径[mm]	ø2.6		
絶縁体	芯数	3芯(茶・青・黒)		2芯(茶・青)
	外径[mm]	ø0.88		
導体	断面積[mm ²]	0.15		
	素線径[mm]	ø0.05		
最小曲げ半径[mm](参考値)		17		

注1) 無接点オートスイッチ共通仕様につきましてはホームページWEBカタログをご参照ください。
注2) リード線長さにつきましてはホームページWEBカタログをご参照ください。

注意

使用上のご注意

オートスイッチ本体に取付けてある止めねじ以外のものを使用してオートスイッチを固定しないでください。指定外のねじを使用した場合には、オートスイッチが破損する可能性があります。

オートスイッチ質量表

単位: g

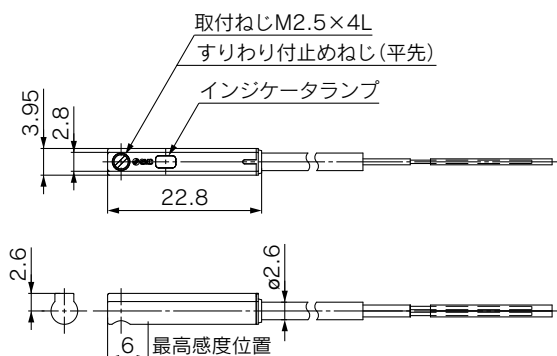
オートスイッチ品番		D-M9NE(V)	D-M9PE(V)	D-M9BE(V)
リード線長さ	0.5m(無記号)	8	7	7
	1m(M)*	14	13	13
	3m(L)	41	38	38
	5m(Z)*	68	63	63

*1m, 5mは受注生産です。

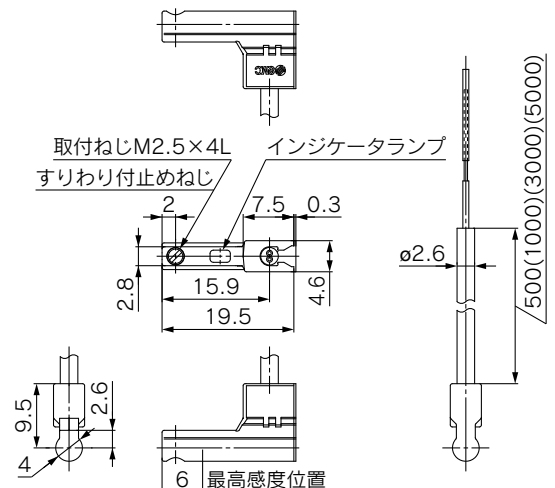
オートスイッチ外形寸法図

単位: mm

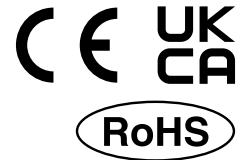
D-M9□E



D-M9□EV



2色表示式無接点オートスイッチ／直接取付タイプ D-M9NW(V)・D-M9PW(V)・D-M9BW(V)



海外規格適合機種の詳細は、SMCホームページをご参照ください。

オートスイッチ仕様

PLC:Programmable Logic Controllerの略

D-M9□W型・D-M9□WV型(インジケータランプ付)						
オートスイッチ品番	D-M9NW	D-M9NWV	D-M9PW	D-M9PWV	D-M9BW	D-M9BWV
リード線取出方向	横方向	縦方向	横方向	縦方向	横方向	縦方向
配線方式	3線式			2線式		
出力方式	NPNタイプ		PNPタイプ		—	
適用負荷	IC回路、リレー、PLC用				DC24Vリレー、PLC用	
電源電圧	DC5・12・24V(4.5~28V)				—	
消費電流	10mA以下				—	
負荷電圧	DC28V以下		—		DC24V(DC10~28V)	
負荷電流	40mA以下				2.5~40mA	
内部降下電圧	10mA時0.8V以下(40mA時2V以下)				4V以下	
漏れ電流	DC24Vにて100μA以下				0.8mA以下	
インジケータランプ	動作範囲………赤色発光ダイオード点灯 適正動作範囲………緑色発光ダイオード点灯					
規格	CE/UKCAマーキング					

グロメット

- 2線式の負荷電流を低電流化(2.5~40mA)
- 標準で耐屈曲コード使用
- 適正動作範囲がランプの色によって判断可能(赤→緑←赤)



注意

使用上のご注意

オートスイッチ本体に取付けてある止めねじ以外のものを使用してオートスイッチを固定しないでください。指定外のねじを使用した場合には、オートスイッチが破損する可能性があります。

耐油耐屈曲キャブタイヤリード線仕様

オートスイッチ型式		D-M9NW(V)	D-M9PW(V)	D-M9BW(V)
外被	外径[mm]	ø2.6		
絶縁体	芯数	3芯(茶・青・黒)		2芯(茶・青)
	外径[mm]	ø0.88		
導体	断面積[mm ²]	0.15		
	素線径[mm]	ø0.05		
最小曲げ半径[mm](参考値)		17		

注1) 無接点オートスイッチ共通仕様につきましてはホームページWEBカタログをご参照ください。
注2) リード線長さにつきましてはホームページWEBカタログをご参照ください。

オートスイッチ質量表

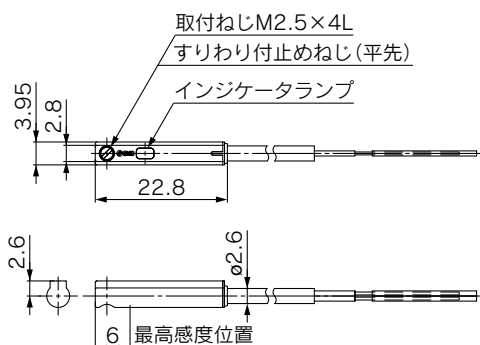
単位：g

オートスイッチ品番		D-M9NW(V)	D-M9PW(V)	D-M9BW(V)
リード線長さ	0.5m(無記号)	8	7	7
	1m(M)	14	13	13
	3m(L)	41	38	38
	5m(Z)	68	63	63

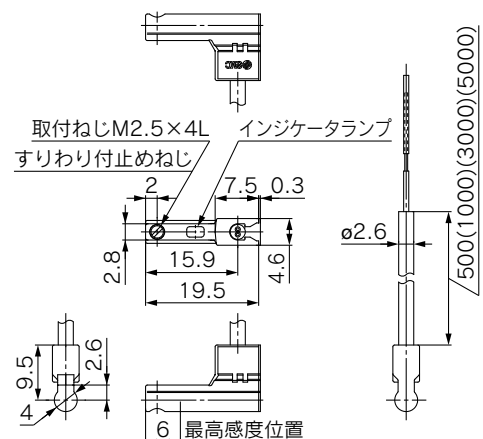
オートスイッチ外形寸法図

単位：mm

D-M9□W



D-M9□WV





ロッドタイプ/EQY□H Series

コントローラー体型電動アクチュエータ/製品個別注意事項①

ご使用の前に必ずお読みください。安全上のご注意につきましては裏表紙、電動アクチュエータ/共通注意事項、オートスイッチ/共通注意事項につきましては当社ホームページの「SMC製品取扱い注意事項」および「取扱説明書」をご確認ください。 <https://www.smcworld.com>

設計上のご注意/選定

⚠ 警告

- ①負荷は仕様限界を超えない範囲でご使用ください。
可搬質量、許容ロッド先端横荷重から機種選定を行ってください。仕様限界外で使用されますとピストンロッド部に加わる偏荷重が過大となり、ピストンロッド摺動部(ブッシュ)のガタの発生、精度の悪化など作動および寿命に悪影響を及ぼす原因となります。
- ②過大な外力や衝撃力の作用するようなご使用はしないでください。
故障の原因となります。

使用上のご注意

⚠ 注意

- ①OUT信号について
 - 1) 位置決め運転
目標位置に対して、パラメータ[OUT信号出力幅]範囲に入るとOUT信号はONします。
初期値：【0.50】以上で設定してください。
 - 2) 押当て運転
実効推力が設定した【押当て推力】に達すると、指示した運転データに対応したOUT0出力、OUT1出力がONし、押当て運転が完了します。

〈垂直上昇搬送の押当て運転 設定値〉

推力負荷(上昇)の場合は下記の【押当て推力】(最大値)に設定し、可搬質量以下で運転してください。

型式	EQY16			EQY25			EQY32				
	A	B	C	H	A	B	C	H	A	B	C
可搬質量[kg]	1	1.5	3	1	2.5	5	10	2	4.5	9	18
押当て推力	45%			50%			70%				

使用上のご注意

⚠ 注意

- ②押当て動作をする場合は、必ず「押当て運転」にてご使用ください。
位置決め運転および位置決め運転範囲で、ワークにぶつけないでください。作動不良の原因となります。
- ③押当て運転時の駆動速度は固定値です。
- ④本アクチュエータの実速度は負荷によって変動します。
選定の際は、カタログの機種選定方法をご参照のうえ、ご使用ください。
- ⑤原点復帰時に搬送負荷以外の負荷や衝撃・抵抗を加えないでください。
モータのトルクを検出して原点位置を検出しているため、原点位置がずれることがあります。
- ⑥ピストンロッド摺動部にもものをぶついたりくわえたりして傷や打痕をつけないでください。
ピストンロッドおよびガイドロッドは精密な公差で製作されていますので、わずかな変形でも作動不良の原因となります。
- ⑦外部にガイドを使用する場合には、衝撃および負荷が加わらないように連結してください。
自由度のある接続手法(フローティングジョイント等)で接続してください。
- ⑧ロッドを取付固定し、本体を動作させないでください。
ピストンロッドに過度の負荷が加わり、作動不良および寿命低下の原因となります。
- ⑨片側固定、片側自由の取付(基本形、フランジ形)状態で作動させた場合、ストローク端で発生する振動により曲げモーメントがアクチュエータに働き、アクチュエータを損傷させる場合があります。このような場合は、アクチュエータ本体の振動を押さえる支持金具を設置していただくか、ストローク端でアクチュエータ本体が振動しない状態まで速度を下げてご使用ください。
また、アクチュエータ本体を移動させる場合や、ロングストロークのアクチュエータを水平かつ片側固定で取付ける場合においても、支持金具を使用していただきますようお願いいたします。



ロッドタイプ/**EQY**□**H Series**

コントローラー体型電動アクチュエータ／製品個別注意事項②

ご使用前に必ずお読みください。安全上のご注意につきましては裏表紙、電動アクチュエータ／共通注意事項、オートスイッチ／共通注意事項につきましては当社ホームページの「SMC製品取扱い注意事項」および「取扱説明書」をご確認ください。 <https://www.smcworld.com>

使用上のご注意

⚠ 注意

- ⑩ピストンロッドに回転トルクを与えるような使用は避けてください。

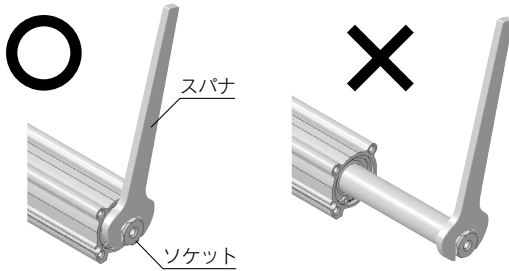
回り止めガイドが変形して、オートスイッチの反応異常、内部ガイドのガタ、摺動抵抗の増加などの原因となります。

回転トルクの許容範囲につきましては下表の数値を目安としてください。

許容回転トルク [N・m]以下	EQY16	EQY25	EQY32
	0.8	1.1	1.4

ピストンロッド先端のねじ部に金具やナットをねじ込む際には、ピストンロッドが最終端まで引き込んだ状態にして先端の「ソケット」平行部にスパナ掛けをしてください。

この時、締付トルクが回り止めガイドにかからないよう配慮をして締付けを行ってください。



- ⑪ワーク・治具等を取付けする際のねじ締付けは、ピストンロッド『先端ソケット』の四角部をスパナ等で固定し、ピストンロッドが回転しないようにして、制限範囲内のトルク値で適正に締付けてください。

オートスイッチの反応異常、内部ガイドのガタ、摺動抵抗の増加などの原因となります。

機種選定方法

EQFS□H Series

EQY□H Series

オートスイッチ

電気仕様

配線例

運転データ
設定方法

オプション

製品個別
注意事項

スライダタイプ ロッドタイプ
EQFS□H/EQY□H Series

e-Actuator 電気仕様

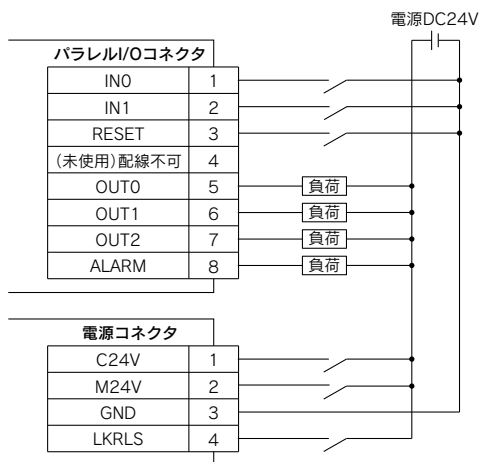
制御対象モータ		ステップモータ DC24V
電源仕様		DC24V±10%
制御対象エンコーダ		バッテリーレスアブソリュート
パラレル入力仕様	入力点数	入力点数3点(非絶縁)
	入力電圧	DC24V±10%
	入力電流	5mA/1回路
パラレル出力仕様	出力点数	出力点数4点(非絶縁)
	負荷電圧	DC24V±10%
	最大負荷電流	40mA/1点
LED		PWR(緑), ALM(赤), OVL(橙)

e-Actuatorの工場出荷時の初期設定はクローズドセンタモードです。
 シングルソレノイドモード、またはダブルソレノイドモードにする場合は、e-Actuator用設定ソフトウェアでモードを変更してください。

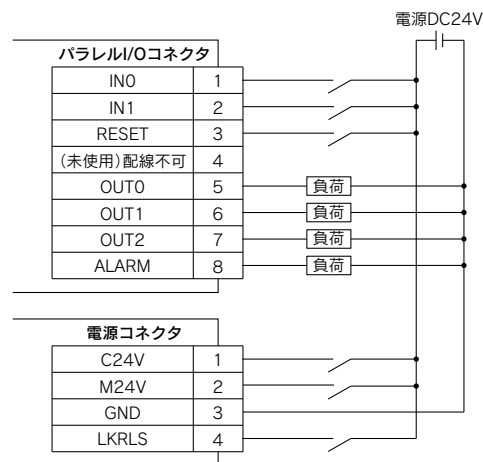
スライダタイプ ロッドタイプ
EQFS□H/EQY□H Series
配線例

※配線例になります。詳細はEQFS/EQY取扱説明書をご参照ください。
 ※PLC等とパラレルI/Oコネクタに接続の際は、I/Oケーブル(JX-CI□-E-□-S)をご使用ください。
 ※パラレル入出力仕様(NPN、PNP仕様)によって配線が異なります。
 ※パラレルI/Oは非絶縁です。接続するPLC等のGNDは、電源コネクタのGNDと共通にしてください。

**配線図
(NPN)**



**配線図
(PNP)**



入力信号詳細

名称	内容
IN0 ^{注)}	原点端運転指示
IN1 ^{注)}	逆端運転指示
RESET	アラームのリセット

注) シングルソレノイドモードの場合、IN1入力ONで逆端運転指示、IN1入力OFFで原点端運転指示となり、IN0は未使用となります。

出力信号詳細

名称	内容
OUT0	原点端到達／押当て完了
OUT1	逆端到達／押当て完了
OUT2	中間点到達
*ALARM ^{注)}	アラーム発生時OFF

注) 負論理の信号です。
 ※押当て設定可能モデルは各アクチュエータのカタログ、取扱説明書をご確認ください。
 押当て設定可能モデルの仕様表には押当て推力の項目があります。

機種選定方法

EQFS□H Series

EQY□H Series

オートスイッチ

電気仕様

配線例

運転データ
設定方法

オプション

製品個別
注意事項

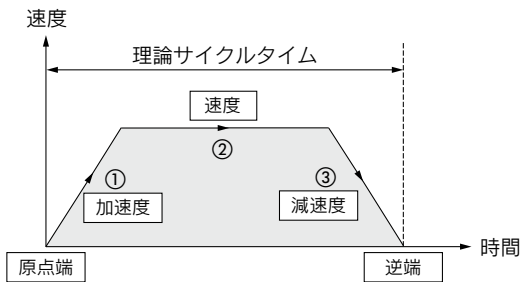
スライダタイプ ロッドタイプ
EQFS□H/EQY□H Series
運転データ設定方法

※運転データ設定方法詳細につきましては、「e-Actuator設定ソフトウェア取扱説明書」をご確認ください。

位置決め時運転データの設定方法

目標位置に向かって移動して、目標位置にて停止する動作になります。

下図は設定項目と動作を表したイメージ図です。
 この時の各設定項目と設定値について以下に記します。



※□で囲っている箇所が設定項目です。

◎モードの説明

- ・ダブルソレノイドモード：ダブルソレノイドバルブを扱う感覚で、入力信号2点により、原点端と逆端への動作指示が可能です。
- ・シングルソレノイドモード：シングルソレノイドバルブを扱う感覚で、入力信号1点により原点端と逆端への動作指示が可能です。
- ・クローズドセンタモード：クローズドセンタバルブを扱う感覚で、入力信号2点により、原点端、逆端と中間点への動作指示が可能です。

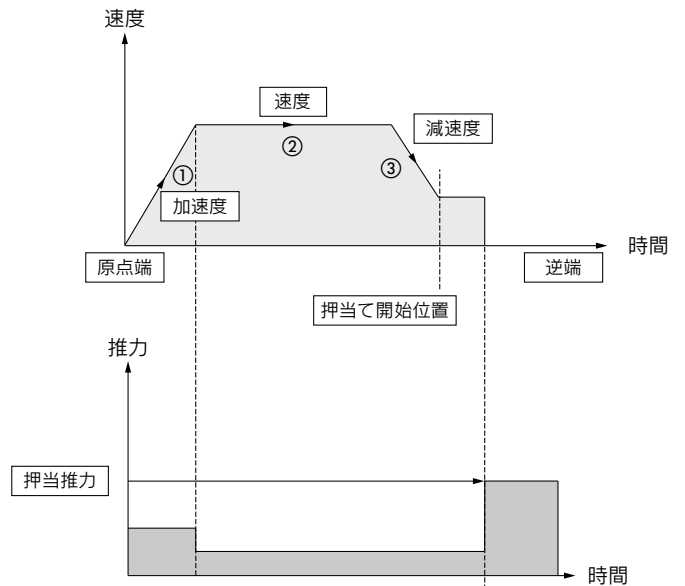
運転データ(位置決め設定)

項目	詳細
速度	目標位置への移動速度です。
加速度	動作開始時にゆっくり速度を上げるか、急に速度を上げるかを設定する項目です。数値を上げるほど急加速になります。
減速度	停止時に急停止するか、ゆっくり停止するかを設定する項目です。数値を上げるほど急停止になります。
原点端	アクチュエータの原点端側目標位置です。
逆端	アクチュエータの逆端側目標位置です。

押当て時運転データの設定方法

目標位置に向かって移動して、目標位置より設定した推力以下で押当てを行う動作になります。

下図は設定項目と動作を表したイメージ図です。
 この時の各設定項目と設定値について以下に記します。
 ※押当て設定可能モデルは各アクチュエータのカタログ、取扱説明書をご確認ください。
 押当て設定可能モデルの仕様表には押当てで推力の項目があります。



※□で囲っている箇所が設定項目です。 押当て完了

運転データ(押当て設定)

項目	詳細
速度	目標位置への移動速度です。
加速度	動作開始時にゆっくり速度を上げるか、急に速度を上げるかを設定する項目です。数値を上げるほど急加速になります。
減速度	停止時に急停止するか、ゆっくり停止するかを設定する項目です。数値を上げるほど急停止になります。
押当推力	押当て時の推力割合を指定します。電動アクチュエータのタイプにより設定範囲が異なりますので、ご使用の電動アクチュエータの資料をご確認ください。
原点端	アクチュエータの原点端側目標位置です。
逆端	アクチュエータの逆端側目標位置です。
押当て開始位置	押当て動作を始める位置を指定します。

※押当て設定可能モデルは各アクチュエータのカタログ、取扱説明書をご確認ください。
 押当て設定可能モデルの仕様表には押当てで推力の項目があります。

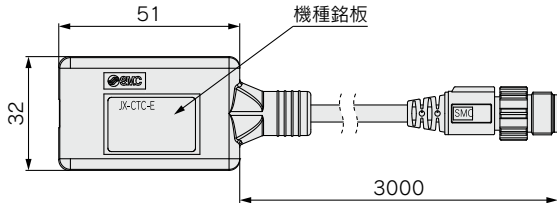
スライダタイプ ロッドタイプ
EQFS□H/EQY□H Series
オプション

■コントローラ設定用通信ケーブル

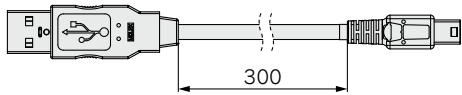
コントローラ設定キット **JX-CT-E**

通信ケーブル (JX-CTC-E) と USBケーブル (LEC-W2-U) のセット品です。
 ※通信ケーブル、USBケーブルは単体でも購入可能です。

通信ケーブル **JX-CTC-E**



USBケーブル **LEC-W2-U**



<コントローラ設定用ソフト・USBドライバ>

- ・コントローラ設定ソフトウェア
 - ・USBドライバ (JXC-CT□-E用)
- 当社ホームページよりダウンロードしてください。
<https://www.smcworld.com>

動作環境

OS	Windows®10 (64bit), Windows®11 (64bit)
通信インターフェース	USB2.0ポート
ディスプレイ	1366×768以上

※Windows®10、Windows®11は、米国マイクロソフト社の登録商標です。

■電源ケーブル

JX-CD□S-E-1-S

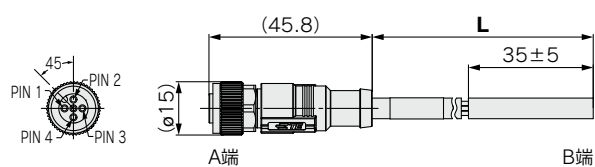
コネクタ形状

記号	仕様
S	ストレート
A	ライトアングル

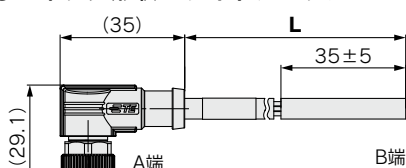
ケーブル長さ

ケーブル長さ	質量 (g)
1	1.5m
3	3m
5	5m
10	10m

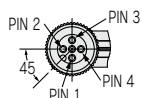
●コネクタ形状：ストレート



●コネクタ形状：ライトアングル



※コネクタ形状：ライトアングルはモータ配置：折返しでは使用できません。



■パラレルI/Oケーブル

JX-CI□S-E-1-S

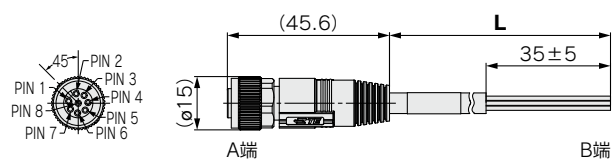
コネクタ形状

記号	仕様
S	ストレート
A	ライトアングル

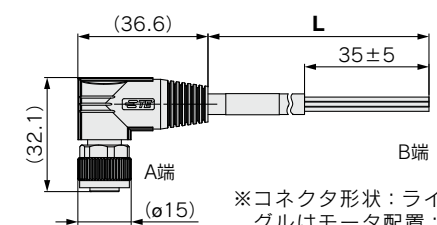
ケーブル長さ

ケーブル長さ	質量 (g)
1	1.5m
3	3m
5	5m
10	10m

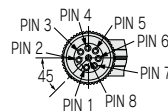
●コネクタ形状：ストレート



●コネクタ形状：ライトアングル



※コネクタ形状：ライトアングルはモータ配置：折返しでは使用できません。



PinNo.	線色	信号名
1	白	INO
2	茶	IN1
3	緑	RESET
4	黄	—
5	灰	OUT0
6	桃	OUT1
7	青	OUT2
8	赤	ALARM

品番	質量 (g)
JX-CIS-E-1-S	88
JX-CIS-E-3-S	164
JX-CIS-E-5-S	265
JX-CIS-E-10-S	517
JX-CIA-E-1-S	88
JX-CIA-E-3-S	164
JX-CIA-E-5-S	265
JX-CIA-E-10-S	517

PinNo.	線色	信号名
1	茶	C24V
2	白	M24V
3	青	0V
4	黒	LK RLS

品番	質量 (g)
JX-CDS-E-1-S	68
JX-CDS-E-3-S	125
JX-CDS-E-5-S	200
JX-CDS-E-10-S	387
JX-CDA-E-1-S	68
JX-CDA-E-3-S	125
JX-CDA-E-5-S	200
JX-CDA-E-10-S	387

機種選定方法

EQFS□H Series

EQY□H Series

オートスイッチ

電気仕様

配線例

運転データ
設定方法

オプション

製品個別
注意事項

バッテリーレス アブソリュートエンコーダタイプ/製品個別注意事項



ご使用前に必ずお読みください。安全上のご注意につきましては裏表紙、電動アクチュエータ/共通注意事項につきましては、当社ホームページの「SMC製品取扱い注意事項」および「取扱説明書」をご確認ください。 <https://www.smcworld.com>

使用上のご注意

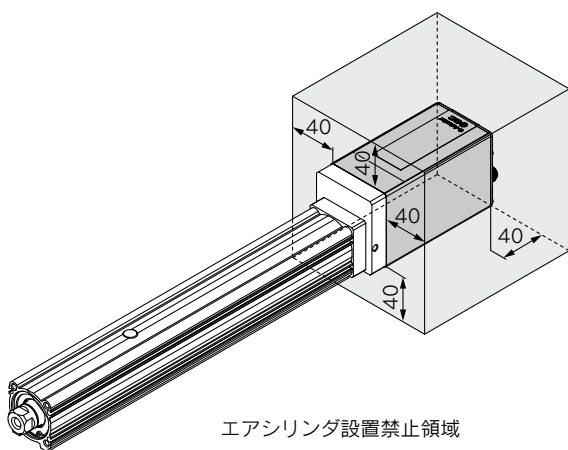
⚠ 注意

① 強磁界の環境では、一部使用が制限されます。

本エンコーダは磁気センサを使用しています。そのためアクチュエータのモータ部を強磁界環境で使用すると、誤動作や故障が発生いたします。

アクチュエータのモータ部に磁束密度13mT以上の磁場をかけないように設置してください。

電動アクチュエータとオートスイッチ付エアシリンダ(CDQ2シリーズなど)、または、電動アクチュエータ同士を並べて設置する場合は、モータ部周囲に40mm以上の間隔を空けてください。モータ部はアクチュエータの構造図にてご確認ください。

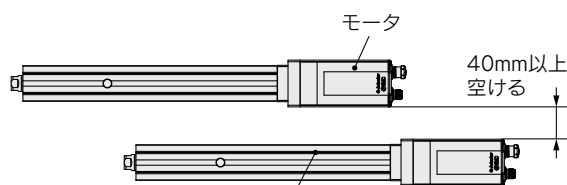


エアシリンダ設置禁止領域

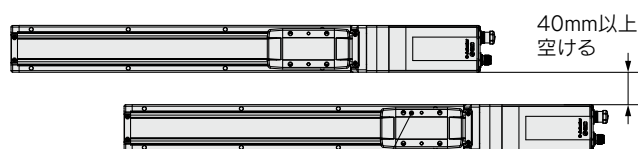
• アクチュエータを並べる場合

オートスイッチ用マグネット搭載のアクチュエータにつきましては、マグネットが通過する位置に対して40mm以上の間隔を空けてください。

✗ マグネットが通過する位置には接近させないでください。



e-Actuatorロッドタイプの
マグネット搭載部(ピストン)



e-Actuatorスライダタイプの
マグネット搭載部(テーブル部)

安全上のご注意

ここに示した注意事項は、製品を安全に正しくお使いいただき、あなたや他の人々への危害や損害を未然に防止するためのものです。これらの事項は、危害や損害の大きさと切迫の程度を明示するために、「注意」「警告」「危険」の三つに区分されています。いずれも安全に関する重要な内容ですから、国際規格(ISO/IEC)、日本産業規格(JIS)*1およびその他の安全法規*2)に加えて、必ず守ってください。

危険：切迫した危険の状態、回避しないと死亡もしくは重傷を負う可能性が想定されるもの。

警告：取扱いを誤った時に、人が死亡もしくは重傷を負う可能性が想定されるもの。

注意：取扱いを誤った時に、人が傷害を負う危険が想定される時、および物的損害のみの発生が想定されるもの。

*1) ISO 4414: Pneumatic fluid power - General rules and safety requirements for systems and their components
ISO 4413: Hydraulic fluid power - General rules and safety requirements for systems and their components
IEC 60204-1: Safety of machinery - Electrical equipment of machines - Part 1: General requirements
ISO 10218-1: Robots and robotic devices - Safety requirements for industrial robots - Part 1: Robots
JIS B 8370: 空気圧システム及びその機器の一般規則及び安全要求事項
JIS B 8361: 油圧システム及びその機器の一般規則及び安全要求事項
JIS B 9960-1: 機械類の安全性—機械の電気装置—第1部：一般要求事項
JIS B 8433-1: ロボット及びロボティクスデバイス—産業用ロボットのための安全要求事項—第1部：ロボット

*2) 労働安全衛生法 など

警告

①当社製品の適合性の決定は、システムの設計者または仕様を決定する人が判断してください。

ここに掲載されている製品は、使用される条件が多様なため、そのシステムへの適合性の決定は、システムの設計者または仕様を決定する人が、必要に応じて分析やテストを行って決定してください。このシステムの所期の性能、安全性の保証は、システムの適合性を決定した人の責任になります。常に最新の製品カタログや資料により、仕様の全ての内容を検討し、機器の故障の可能性についての状況を考慮してシステムを構成してください。

②当社製品は、十分な知識と経験を持った人が取扱ってください。

ここに掲載されている製品は、取扱いを誤ると安全性が損なわれます。機械・装置の組立てや操作、メンテナンスなどは十分な知識と経験を持った人が行ってください。

③安全を確認するまでは、機械・装置の取扱い、機器の取外しを絶対に行わないでください。

1. 機械・装置の点検や整備は、被駆動物体の落下防止処置や暴走防止処置などがなされていることを確認してから行ってください。
2. 製品を取外す時は、上記の安全処置がとられていることの確認を行い、エネルギー源と該当する設備の電源を遮断するなど、システムの安全を確保すると共に、使用機器の製品個別注意事項を参照、理解してから行ってください。
3. 機械・装置を再起動する場合は、予想外の動作・誤動作が発生しても対処できるようにしてください。

④当社製品は、製品固有の仕様外での使用はできません。次に示すような条件や環境で使用するには開発・設計・製造されておりませんので、適用外とさせていただきます。

1. 明記されている仕様以外の条件や環境、野外や直射日光が当たる場所での使用。
2. 原子力、鉄道、航空、宇宙機器、船舶、車両、軍用、生命および人体や財産に影響を及ぼす機器、燃料装置、娯楽機器、緊急遮断回路、プレス用クラッチ・ブレーキ回路、安全機器などへの使用、およびカタログ、取扱説明書などの標準仕様に合わない用途の使用。
3. インターロック回路に使用する場合。ただし、故障に備えて機械式の保護機能を設けるなどの2重インターロック方式による使用を除く。また定期的に点検し正常に動作していることの確認を行ってください。

注意

当社の製品は、自動制御機器用製品として、開発・設計・製造しており、平和利用の製造業向けとして提供しています。

製造業以外でのご使用については、適用外となります。

当社が製造、販売している製品は、計量法で定められた取引もしくは証明などを目的とした用途では使用できません。

新計量法により、日本国内でSI単位以外を使用することはできません。

保証および免責事項／適用用途の条件

製品をご使用いただく際、以下の「保証および免責事項」、「適用用途の条件」を適用させていただきます。

下記内容をご確認いただき、ご承諾のうえ当社製品をご使用ください。

『保証および免責事項』

①当社製品についての保証期間は、使用開始から1年以内、もしくは納入後1.5年以内、いずれか早期に到達する期間です。*3) また製品には、耐久回数、走行距離、交換部品などを定めているものがありますので、当社最寄りの営業拠点にご確認ください。

②保証期間中において当社の責による故障や損傷が明らかになった場合には、代替品または必要な交換部品の提供を行わせていただきます。なお、ここでの保証は、当社製品単体の保証を意味するもので、当社製品の故障により誘発される損害は、保証の対象範囲から除外します。

③その他製品個別の保証および免責事項も参照、ご理解の上、ご使用ください。

*3) 真空パッドは、使用開始から1年以内の保証期間を適用できません。真空パッドは消耗部品であり、製品保証期間は納入後1年です。ただし、保証期間内であっても、真空パッドを使用したことによる摩耗、またはゴム材質の劣化が原因の場合には、製品保証の適用範囲外となります。

『適用用途の条件』

海外へ輸出される場合には、経済産業省が定める法令(外国為替および外国貿易法)、手続きを必ず守ってください。

改訂内容

B版 • EQFS16H/EQY16Hを追加
• 頁数60→68へ変更

CR

安全に関するご注意

ご使用の際は「SMC製品取扱い注意事項」(M-03-3)および「取扱説明書」をご確認のうえ、正しくお使いください。

SMC株式会社

<https://www.smcworld.com>

営業拠点／仙台・札幌・北上・山形・郡山・大宮・茨城・宇都宮・太田・長岡・川越・甲府・長野・諏訪
東京・南東京・西東京・千葉・厚木・横浜・浜松・静岡・沼津・豊田・半田・豊橋・名古屋
四日市・小牧・金沢・富山・福井・京都・滋賀・奈良・福知山・大阪・南大阪・門真・神戸
姫路・岡山・高松・松山・山陰・広島・福山・山口・福岡・北九州・熊本・大分・南九州
技術センター・工場／筑波技術センター・草加工場・筑波工場・下妻工場・釜石工場・遠野工場
矢祭工場

代理店

お客様相談窓口 フリーダイヤル ☎0120-837-838
受付時間/9:00~12:00 13:00~17:00 月~金曜日(祝日、会社休日を除く)

③このカタログの内容は予告なしに変更する場合がありますので、あらかじめご了承ください。

D-G

©2024 SMC Corporation All Rights Reserved