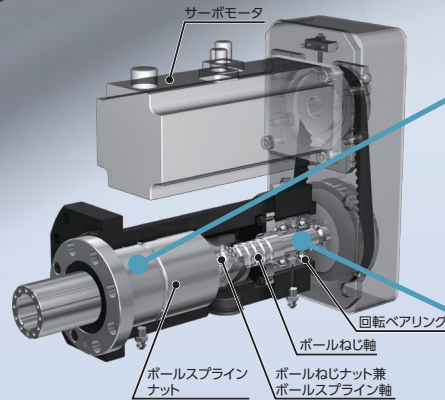


短納期対応品

PC

コンパクトで高精度・高剛性を実現した
サーボプレス用の電動アクチュエータ



ボールスプライン



ボールスプラインは、ころがり案内のスプライン軸受です。軸に設けられた溝をボールが転がることで大きな許容荷重が得られ、直線運動を行いながらトルク伝達もできる製品です。

精密ボールねじ



精密ボールねじは、ねじ軸とナット間でボールが転がり運動をするため高い効率を得られ、高精度な位置決めができる製品です。

ご注文後短納期で出荷

最短10日から

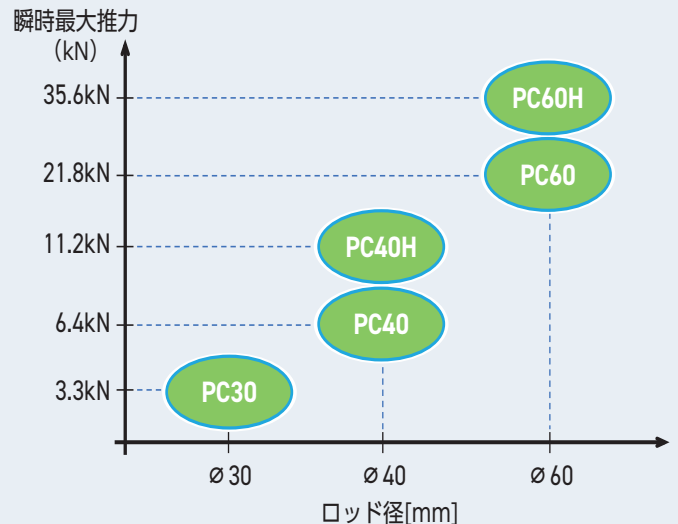
装置の省スペース化・高精度な動きが可能な高推力のシリンダタイプ PC を短納期化。

ご注文後最短10日から出荷いたします。



注1) ご注文台数については対応可能数に限りがありますので、詳しくはTHKまでお問い合わせください。
注2) モータご支給の場合はご注文品が弊社到着後、最短10日から出荷となります。

ラインナップ



■ 形番構成

形番、リード、減速比 ①	ストローク ②	設計記号/ セミオーダー記号 ③	オプション (給脂位置) ④	モータ有無 ⑤	モータブラケット ⑥	モータケーブル向き ⑦	グリース ⑧	オプション ⑨
PC30-06A	0100 : 100mm	AS	D : 下	0 : モータ無し	M : 三菱電機株式会社製 モータ対応	無記号 : モータ無しの場合	無記号 : 標準 グリース(L500)	無記号 : ノック穴 無し
PC40-06B	0250 : 250mm		L : 左	1 : モータ支給 (貴社ご使用モータを ご支給後THKにて取付け)	Y : 株式会社安川電機製 モータ対応	U : 上側	1 : クリーン 環境用グリース(L100)	D : ノック穴 有り
PC40H-08C			R : 右		S : 山洋電気株式会社製 モータ対応	L : 左側		
PC60-10E					R : オムロン株式会社製 モータ対応	R : 右側		
PC60H-10F					K : 株式会社キーエンス製 モータ対応			

④ オプション (給脂位置)

給脂位置 記号	下 D	左 L	右 R
給脂位置略図			

⑦ モータケーブル向き (モータ支給の場合)

モータケーブル向き 記号	上側 U	左側 L	右側 R
モータケーブル向き略図 (A側から見て)			

⑧ グリース



L500

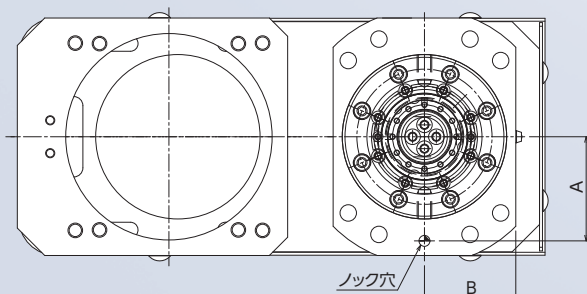
精製鉱油を基油とし、リチウムコンプレックス系増ちょう剤と特殊添加剤の使用により、高い極圧性と圧送性に優れた長寿命グリースです。



L100

高級合成油を基油とし、リチウムコンプレックス系増ちょう剤と特殊添加剤の使用により、優れた低発塵性と従来の低発塵グリースにはない、高い極圧性を有したクリーン環境用のグリースです。

⑨ オプション (ノック穴)



	PC30	PC40	PC40H	PC60	PC60H
ノック穴サイズ[mm]	φ4	φ6			
公差	H7				
寸法 [mm]	A	46	57	77	
	B	42.5	50	70	

注1) ノック穴は「通し穴」になります。
注2) ノック穴部分は表面処理無しになります。

■ 基本仕様

形番	PC30-06A	PC40-06B	PC40H-08C	PC60-10E	PC60H-10F
ボールねじリード[mm]	6	6	8	10	10
減速比	28/40	32/48	25/44	28/60	30/60
許容アキシャル荷重 [kN]	押付け方向	6.4	11.2	21.8	35.6
	引張り方向	1.6	3.2	5.6	10.9
繰返し位置決め精度[mm]	±0.005	±0.005	±0.005	±0.005	±0.005
バックラッシ[mm]	0.02	0.02	0.02	0.02	0.02
許容入力トルク[N・m]	2.6	4.8	9.5	19.1	33.4
標準グリース	THK L500グリース	THK L500グリース	THK L500グリース	THK L500グリース	THK L500グリース

■ 仕様一覧

形番	サーボモータ		定格 推力 [kN]	瞬時 最大 推力 [kN]	最高 速度 [mm/s]	加減速度 [G]	最大 可搬質量 [kg]	最大 ストローク [mm]	発生推力*4 [kN]											
	メーカ	定格 出力 [kW]							0	1	2	3	7.5	10	15	20	30	40		
PC30-06A	三菱電機(株)	0.4 (0.36)*1	1.6	3.3	210	0.3	15	250	1.6	3.3										
	(株)安川電機																			
	山洋電気(株)																			
	オムロン(株)																			
	(株)キーエンス																			
PC40-06B	三菱電機(株)	0.75	3.2	6.4	200	0.3	25	250	3.2	6.4										
	(株)安川電機																			
	山洋電気(株)																			
	オムロン(株)																			
	(株)キーエンス																			
PC40H-08C	三菱電機(株)	1	5.6	11.2	151	0.1	50	250	5.6											
	(株)安川電機	0.85	6.3		113				6.3											
	山洋電気(株)	1.2	6.7		151				6.7		11.2									
	オムロン(株)	1	5.6		150				5.6											
	(株)キーエンス	0.85	6.3		113				6.3											
PC60-10E	三菱電機(株)	2	10.9	21.8	155	0.1	100	250	10.9											
	(株)安川電機	1.8	13.1		116				13.1		21.8									
	山洋電気(株)	2	10.9		155				10.9											
	オムロン(株)	2	10.9		155				10.9											
	(株)キーエンス	1.8	13.1		116				13.1											
PC60H-10F	三菱電機(株)	3.5	17.8	35.6	166	0.1	150	250	17.8											
	(株)安川電機	2.9	19.8		125				19.8											
	山洋電気(株)	3.5	18.1		166				18.1		35.6									
	オムロン(株)	4	20.4*2		166 (125)*3				20.4											
	(株)キーエンス	2.9	19.8		125				19.8											

□ 定格推力 / ■ 瞬時最大推力

*1 ()内は山洋電気株製のブレーキ付きの場合の値です。

*2 オムロン株製1Sシリーズモータの場合は、実効トルク制限時の定格推力です。実効トルクが19.1N・m以内になるように動作パターンを設定してください。

*3 ()内はオムロン株製1Sシリーズモータの場合の値です。

*4 定格推力以上瞬時最大推力以下の範囲で押付動作をされる場合はTHKまでお問い合わせください。

■ モータブラケット

形番	メーカー	シリーズ	モータ形番		モータ定格出力[kW]	フランジ角	モータブラケット			
PC30-06A	三菱電機㈱	J4	ブレーキ無し	HG-KR43	0.4	□60	M			
			ブレーキ付き	HG-KR43B						
		J5	ブレーキ無し	HK-KT43W						
	㈱安川電機	Σ-7	ブレーキ無し	SGM7J-04AFA21	0.4	□60	Y			
			ブレーキ付き	SGM7J-04AFA2C						
		Σ-X	ブレーキ無し	SGMXJ-04AWA21A1						
			ブレーキ付き	SGMXJ-04AWA2CA1						
	山洋電気㈱	SANMOTION R	ブレーキ無し	R2AA06040FXHCO	0.4	□60	S			
			ブレーキ付き	R2AA06040FCHCO						
			ブレーキ無し	R2AA06040FXRA0M	0.36					
			ブレーキ付き	R2AA06040FCRA0M6						
	オムロン㈱	G5	ブレーキ無し	R88M-K40030T	0.4	□60	R			
ブレーキ付き			R88M-K40030T-B							
1S		ブレーキ無し	R88M-1M40030T							
		ブレーキ付き	R88M-1M40030T-B							
㈱キーエンス	SV2	ブレーキ無し	SV2-M040A5	0.4	□60	K				
		ブレーキ付き	SV2-B040A5							
PC40-06B	三菱電機㈱	J4	ブレーキ無し	HG-KR73	0.75	□80	M			
			ブレーキ付き	HG-KR73B						
		J5	ブレーキ無し	HK-KT73W						
	㈱安川電機	Σ-7	ブレーキ無し	SGM7J-08AFA21	0.75	□80	Y			
			ブレーキ付き	SGM7J-08AFA2C						
		Σ-X	ブレーキ無し	SGMXJ-08AWA21A1						
			ブレーキ付き	SGMXJ-08AWA2CA1						
	山洋電気㈱	SANMOTION R	ブレーキ無し	R2AA08075FXHCO	0.75	□80	S			
			ブレーキ付き	R2AA08075FCHCO						
			ブレーキ無し	R2AA08075FXRA0M	0.75					
			ブレーキ付き	R2AA08075FCRA0M						
	オムロン㈱	G5	ブレーキ無し	R88M-K75030T	0.75	□80	R			
ブレーキ付き			R88M-K75030T-B							
1S		ブレーキ無し	R88M-1M75030T							
		ブレーキ付き	R88M-1M75030T-B							
㈱キーエンス	SV2	ブレーキ無し	SV2-M075A5	0.75	□80	K				
		ブレーキ付き	SV2-B075A5							
PC40H-08C	三菱電機㈱	J4	ブレーキ無し	HG-SR102	1.0	□130	M			
			ブレーキ付き	HG-SR102B						
		J5	ブレーキ無し	HK-ST102W						
	㈱安川電機	Σ-7	ブレーキ無し	SGM7G-09AFA21	0.85	□130	Y			
			ブレーキ付き	SGM7G-09AFA2C						
		Σ-X	ブレーキ無し	SGMXG-09AWA21A1						
			ブレーキ付き	SGMXG-09AWA2CA1						
	山洋電気㈱	SANMOTION R	ブレーキ無し	R2AA13120BXHCO	1.2	□130	S			
			ブレーキ付き	R2AA13120BCHCO						
			ブレーキ無し	R2AA13120BXRCO	1.0					
			ブレーキ付き	R2AA13120BCRCO						
	オムロン㈱	G5	ブレーキ無し	R88M-K1K020T	1.0	□130	R			
ブレーキ付き			R88M-K1K020T-B							
1S		ブレーキ無し	R88M-1M1K020T							
		ブレーキ付き	R88M-1M1K020T-B							
㈱キーエンス	SV2	ブレーキ無し	SV2-M100A5	0.85	□130	K				
		ブレーキ付き	SV2-B100A5							
PC60-10E	三菱電機㈱	J4	ブレーキ無し	HG-SR202	2.0	□180	M			
			ブレーキ付き	HG-SR202B						
		J5	ブレーキ無し	HK-ST202W						
	㈱安川電機	Σ-7	ブレーキ無し	SGM7G-20AFA21	1.8	□180	Y			
			ブレーキ付き	SGM7G-20AFA2C						
		Σ-X	ブレーキ無し	SGMXG-20AWA21A1						
			ブレーキ付き	SGMXG-20AWA2CA1						
	山洋電気㈱	SANMOTION R	ブレーキ無し	R2AA13200LXHCO	2.0	□180	S			
			ブレーキ付き	R2AA13200LCHCO						
			ブレーキ無し	R2AA13200LXRCO	2.0					
			ブレーキ付き	R2AA13200LCRCO						
	オムロン㈱	G5	ブレーキ無し	R88M-K2K020T	2.0	□180	R			
ブレーキ付き			R88M-K2K020T-B							
1S		ブレーキ無し	R88M-1M2K020T							
		ブレーキ付き	R88M-1M2K020T-B							
㈱キーエンス	SV2	ブレーキ無し	SV2-M200A5	1.8	□180	K				
		ブレーキ付き	SV2-B200A5							
PC60H-10F	三菱電機㈱	J4	ブレーキ無し	HG-SR352	3.5	□180	M			
			ブレーキ付き	HG-SR352B						
		J5	ブレーキ無し	HK-ST352W						
	㈱安川電機	Σ-7	ブレーキ無し	SGM7G-30AFA21	2.9	□180	Y			
			ブレーキ付き	SGM7G-30AFA2C						
	山洋電気㈱	SANMOTION R	ブレーキ無し	R2AA18350LXHCO				3.5	□180	S
			ブレーキ付き	R2AA18350LCHCO						
	オムロン㈱	G5	ブレーキ無し	R88M-K4K020T	4.0	□180	R			
			ブレーキ付き	R88M-K4K020T-B						
		1S	ブレーキ無し	R88M-1M4K015T						
			ブレーキ付き	R88M-1M4K015T-B						
	㈱キーエンス	SV2	ブレーキ無し	SV2-M300A5	2.9	□180	K			
ブレーキ付き			SV2-B300A5							

THK株式会社

本社:〒108-8506 東京都港区芝浦二丁目12番10号
TEL.03(5730)3911

■製品・技術に関するお問い合わせ先
IMT事業部
TEL.03(5730)3894

■THKカスタマーサポート

 **0120-998-745**

受付時間 月曜日～金曜日 9:00～17:00

※土日祝日、年末年始、夏季の休業日を除く

■THK電動アクチュエータサイト
www.ea-thk.com